

GRANDS PROJETS

INFRASTRUCTURES TUNNEL / ENVIRONNEMENT / ÉNERGIE / OIL & GAZ



ÉNERGIE

CENTRALES THERMIQUES, NUCLÉAIRES, HYDRAULIQUES



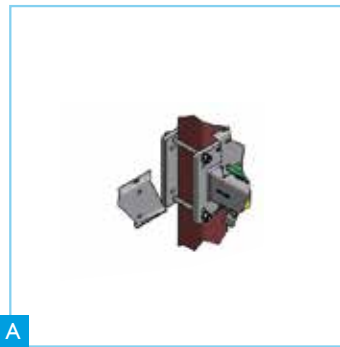
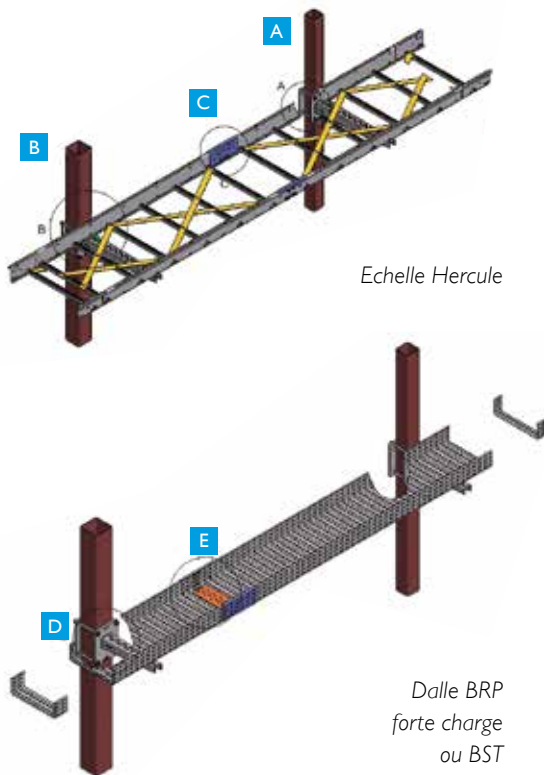
QUELQUES REFERENCES DU GROUPE :

EPR Flamanville, EDF, France ■ Bâtiment B 411, CEA Valduc, France ■ Centrale nucléaire : 900-1300-1400 MW, EDF, France ■ Centrale Thermique de Bouchain, EDF, France ■ Aberthaw, UK ■ Fiddlers Ferry, UK ■ Longanet, UK ■ Kilroot, Irlande ■ Centrale Thermique de Kenitra, Maroc ■ Centrale de Mohammedia, Elcor, Maroc ■ Sub-stations : Jubail, Arabie Saoudite ■ Shuquaiq, Arabie Saoudite ■ Traitement du Minerais : Usine Georges BESSE II ■ COMURHEX 2

Types de supports les plus couramment utilisés

Exemples de configurations

Réalisation de produits et montages spécifiques de "Tablettes" en Echelles Hercule et en Dalles forte charge pour zones sismiques.



A : Fixations anti glissement qualifiées

B : Consoles sismiques fortes charges pour échelles Hercule

C : Eclissage renforcé pour échelles Hercule

D : Consoles sismiques fortes charges pour Dalles renforcées BRP ou BST

E : Eclissage renforcé et jonctions de fond pour Dalles BRP ou BST

