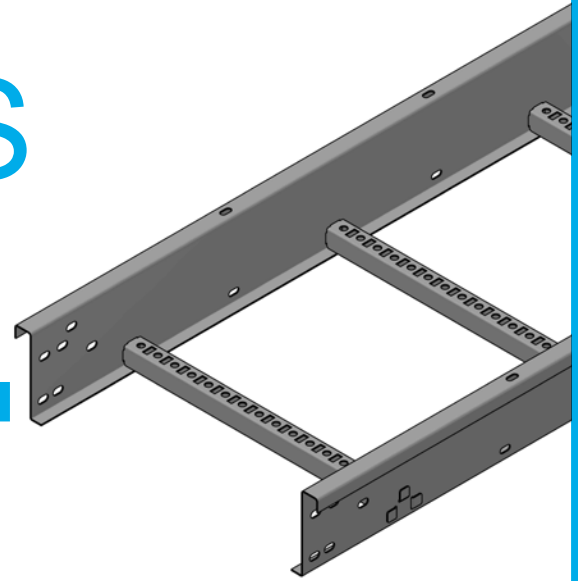


ÉCHELLE À CÂBLES



Gamme HERCULE p. 174

ÉCHELLES HERCULE

Pour toutes applications de charges moyennes à très lourdes

- Facilité de transport et de pose : construction sertie ou en kit à assembler sur site
- Grande capacité : compatible avec les câbles de puissance en aluminium
- Totalement adaptable : montage horizontal ou en colonne montante, colliers mécaniques type Colson.
- Une gamme complète d'accessoires et d'éléments de raccordement
- Finitions : SZ , GC
- Grande résistance à la corrosion : montage sertie pour une galvanisation à chaud optimale
- Sécurité : couvercle à visser, formes des longerons et échelons non agressives
- Recyclable
- Continuité électrique selon CEI 61537
- Repérage facile et ventilation des câbles de puissance
- Largeurs : 200, 300, 400, 500, 600, 700, 800, 900, 1000 mm
- Hauteur : 75, 100, 150 mm
- Longueur standard : 3 m
- Espacement standard des échelons : 300 mm
- Rayon standard des éléments de raccordement : 600 mm

SUR DEMANDE :

- Largeur 1200 mm
- Longueurs de 6 m
- Longerons Ep. 2,5 mm
- Autres finitions : Inox 304, Inox 316, Aluminium
- Autres rayons pour les éléments de raccordement
- Té inégal ou croix inégale
- Autres espacement des échelons, selon nature des câbles et/ou charges

HERCULE	Capacité maximale (kg/ml) pour une densité de		
	Câbles de puissance 0,25 kg/cm ² /ml		
	Hauteur (mm)		
Largeur (mm)	HERCULE 75	HERCULE 100	HERCULE 150
200	24,0	41,3	61,5
300	36,0	62,0	92,2
400	48,0	82,5	123,0
500	60,0	103,2	153,8
600	72,0	123,8	184,5
700	84,0	144,5	215,3
800	96,0	165,0	246,0
900	108,0	185,7	276,8
1000	120,0	206,3	307,5

Classement NEMA VE1 2009

	Type	Hauteur	Largeur	Épaisseur Longerons	Espacement entre supports : 3 m			Espacement entre supports : 6 m		
					Charge adm. en (kg/m)	USA	CANADA	Charge adm. en (kg/m)	USA	CANADA
Acier	HERCULE 75	75	500	1,5	155	10C	-	42	20AA	-
				2.0	180	10C	D	-	20AA	-
	HERCULE 100	100	500	1,5	236	10C	D	48	20AA	D
				2.0	301	10C	E	75	20A	D
	HERCULE 150	150	600	1,5	245	10C	D	68	20AA	D
				2.0	365	10C	E	76	20A	D
Inox	HERCULE 150	150	600	1,5	245	10C	D			
Alu	HERCULE 150	150	900	3.0				60	20AA	-

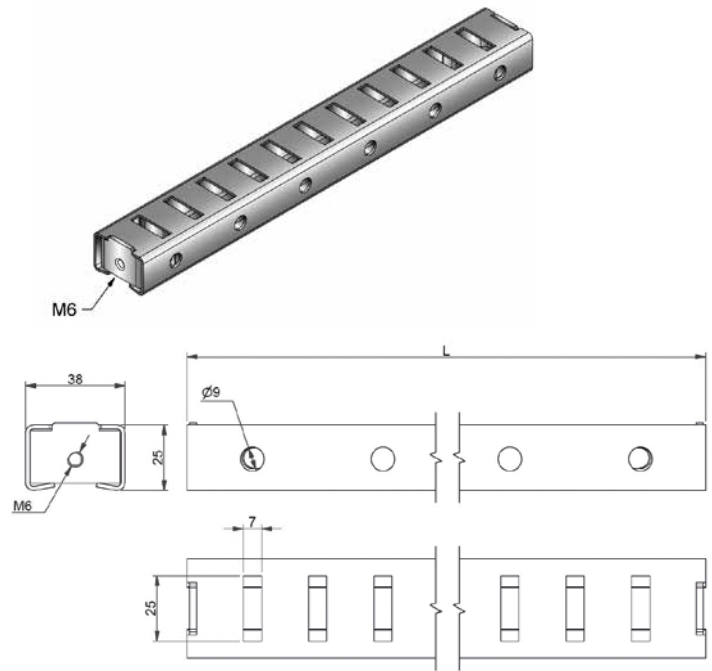
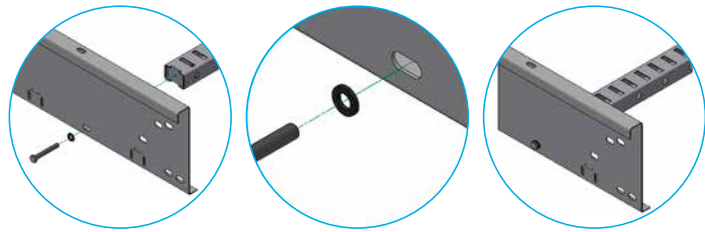
ÉCHELONS À BOULONNER

Pour montage sur site, finition SZ :

- Assemblage intuitif
- Réversible
- Compatible Colliers tête marteau
- Encombrement minimum : optimisation logistique

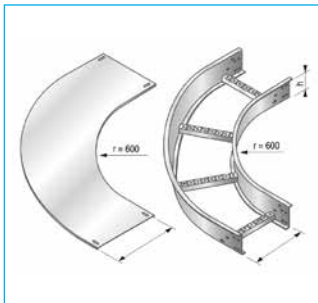
Visserie à prévoir par échelon :

- 2 Vis TH M6x45 NF EN ISO 4017 classe 8.8
- 2 Rondelles plates M6 NF EN ISO 10673 type S
- Couple de serrage : 10 N.m

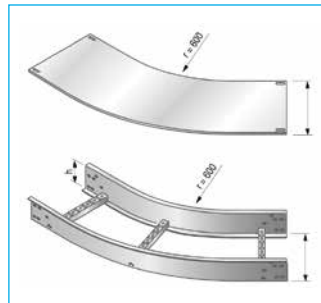


ÉLÉMENTS DE RACCORDEMENT

Virages 90°



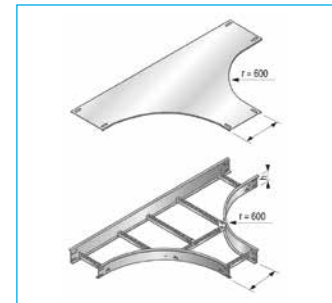
Virages 135°



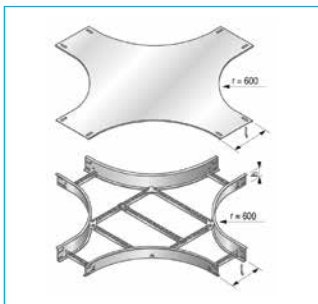
Concaves/convexes



Tés



Croix



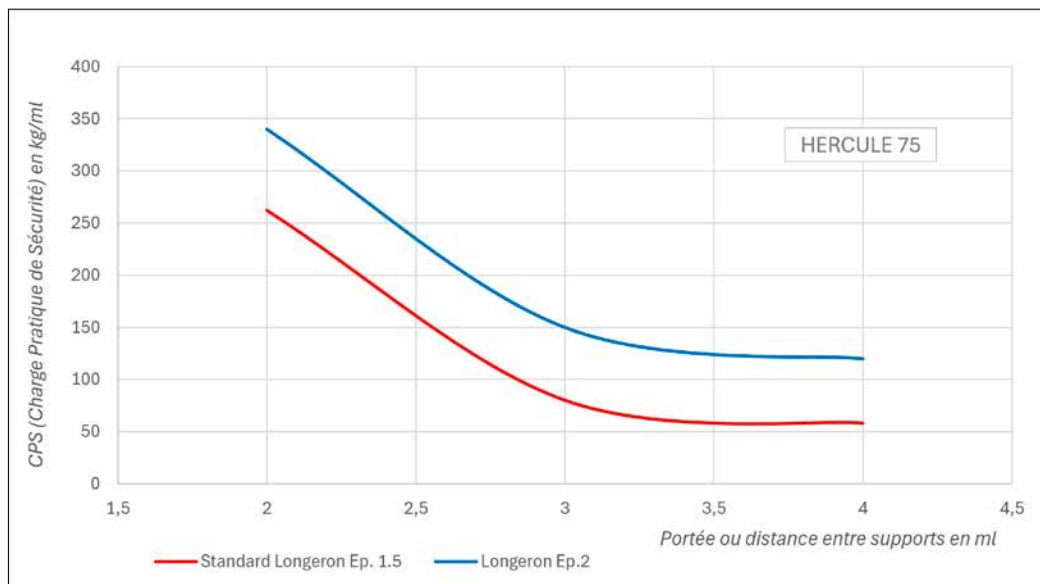
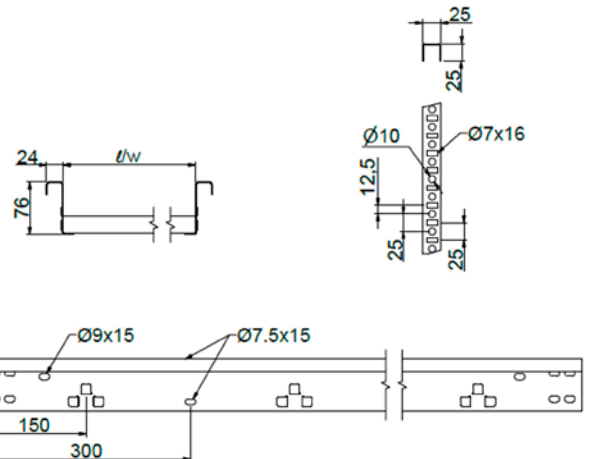
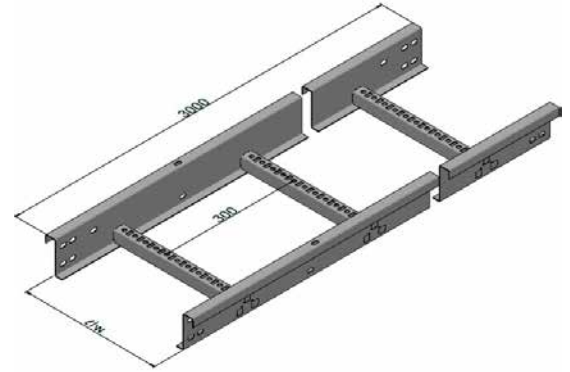
Chenillettes



ÉCHELLES HERCULE
HERCULE H75

m	Désignation	Code	Masse kg/ml	l. int. mm	l. ext. mm
SZ	3 HERC 75x200 3M SZ	571106	3.475	200	248
	3 HERC 75x300 3M SZ	571073	3.730	300	348
	3 HERC 75x400 3M SZ	571074	3.985	400	448
	3 HERC 75x500 3M SZ	571075	4.240	500	548
	3 HERC 75x600 3M SZ	571076	4.495	600	648
	3 HERC 75x700 3M SZ	571077	4.749	700	748
	3 HERC 75x800 3M SZ	571078	5.004	800	848
	3 HERC 75x900 3M SZ	571079	5.259	900	948
	3 HERC 75x1000 3M SZ	571080	5.514	1000	1048
	GC	3 HERC 75x200 3M GC	572106	3.822	200
3 HERC 75x300 3M GC		572073	3.982	300	348
3 HERC 75x400 3M GC		572074	4.383	400	448
3 HERC 75x500 3M GC		572075	4.664	500	548
3 HERC 75x600 3M GC		572076	4.944	600	648
3 HERC 75x700 3M GC		572077	5.224	700	748
3 HERC 75x800 3M GC		572078	5.505	800	848
3 HERC 75x900 3M GC		572079	5.785	900	948
3 HERC 75x1000 3M GC		572080	6.066	1000	1048

Autres finitions sur demande : 304L, 316L et aluminium



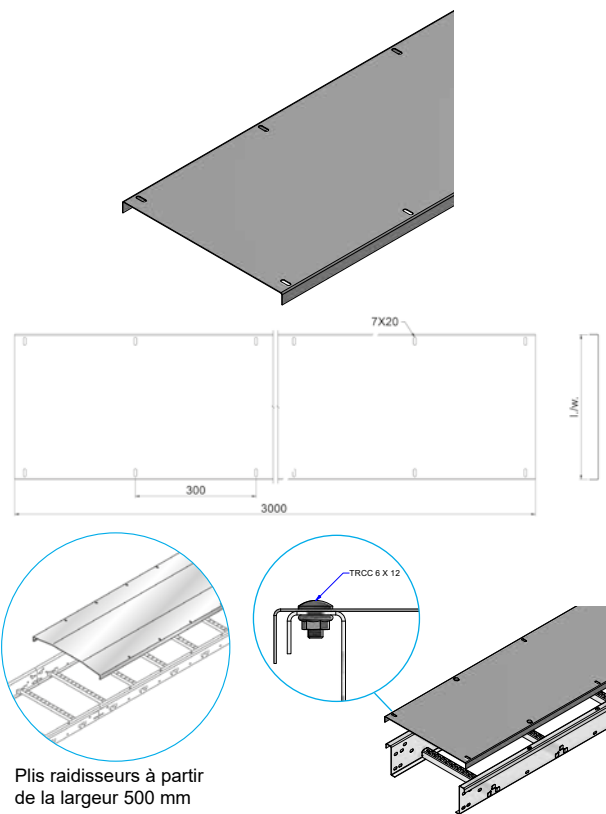
COUVERCLES

COUVERCLES

m	Désignation	Code	Masse kg/ml	Ep. mm	l. ext. mm
SZ	3 CO HERC 200 SZ	534001	2.350	1.00	259
	3 CO HERC 300 SZ	534002	3.133	1.00	359
	3 CO HERC 400 SZ	534003	3.918	1.00	459
	3 CO HERC 500 SZ	534004	4.710	1.00	559
	3 CO HERC 600 SZ	534005	5.490	1.00	659
	3 CO HERC 700 SZ	534006	6.273	1.00	759
	3 CO HERC 800 SZ	534007	7.060	1.00	859
	3 CO HERC 900 SZ	534008	7.850	1.00	959
	3 CO HERC1000 SZ	534009	8.630	1.00	1059

m	Désignation	Code	Masse kg/ml	Ep. mm	l. ext. mm
GC	3 CO HERC 200 GC	530001	2.583	1.00	259
	3 CO HERC 300 GC	530002	3.454	1.00	359
	3 CO HERC 400 GC	530003	4.310	1.00	459
	3 CO HERC 500 GC	530004	5.174	1.00	559
	3 CO HERC 600 GC	530005	6.037	1.00	659
	3 CO HERC 700 GC	530006	6.901	1.00	759
	3 CO HERC 800 GC	530007	7.764	1.00	859
	3 CO HERC 900 GC	530008	8.628	1.00	959
	3 CO HERC1000 GC	530009	9.491	1.00	1059

Prévoir fixation par 8 BP TRCC M6x12 par longueur de 3 mètres



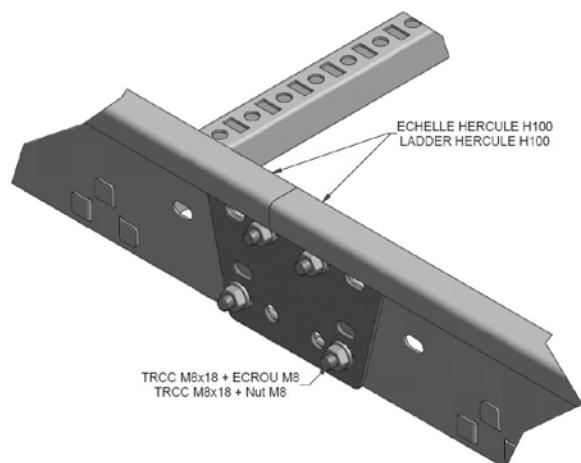
ÉCLISSES

ÉCLISSES PLATES EP HERCULE

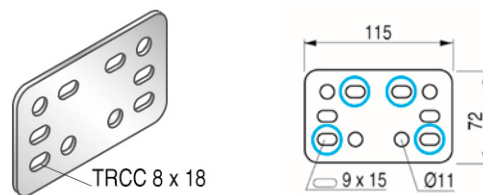
p	Désignation	Code	Masse kg/p	Ep. mm	H. mm
SZ	50 EP HERC 75 SZ	578598	0.170	3.00	72
	50 EP HERC 100 SZ	578711	0.281	3.00	106
	25 EP HERC 150 SZ	578062	0.460	3.00	140

p	Désignation	Code	Masse kg/p	Ep. mm	H. mm
GC	50 EP HERC 75 GC	579598	0.187	3.00	72
	50 EP HERC 100 GC	579711	0.309	3.00	106
	25 EP HERC 150 GC	579062	0.506	3.00	140

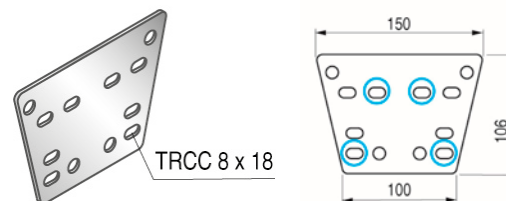
Prévoir fixation par 4 BP TRCC M8x18 (préconisation de boulonnage en bleu sur les visuels ci-joint, il existe d'autres possibilités)



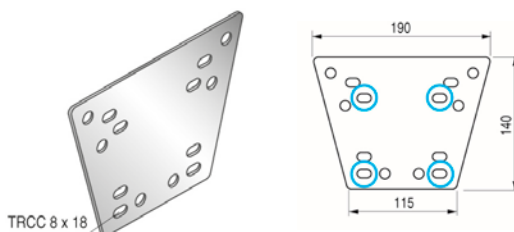
Hauteur 75



Hauteur 100



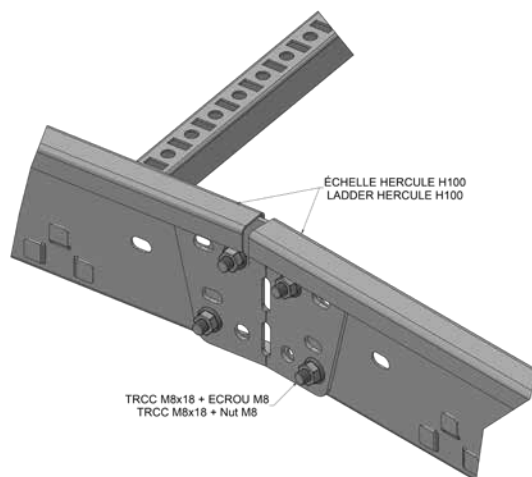
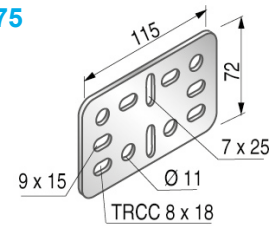
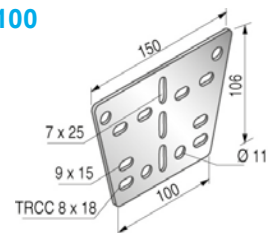
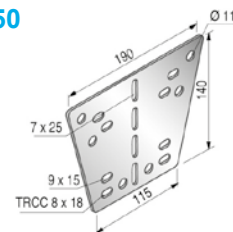
Hauteur 150



ÉCLISSES
ÉCLISSES PLIABLES ED HERCULE

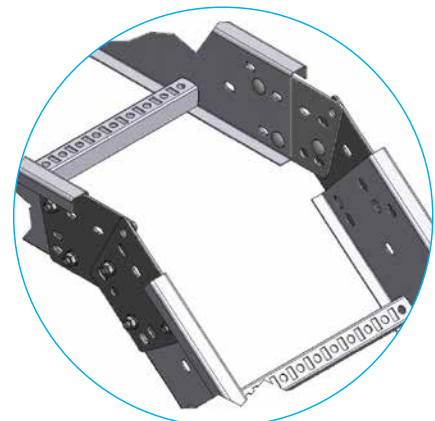
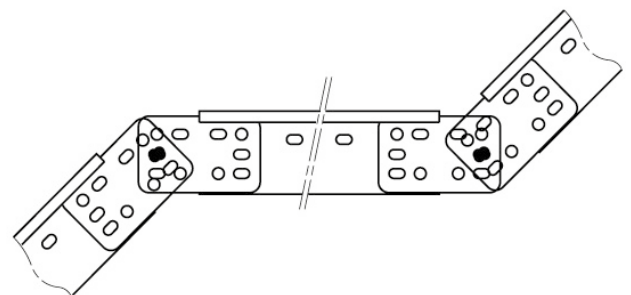
	p	Désignation	Code	Masse kg/p	Ep. mm	H. mm
SZ	50	ED HERC 75 SZ	578991	0.170	3.00	72
	50	ED HERC 100 SZ	578992	0.278	3.00	106
	25	ED HERC 150 SZ	578993	0.460	3.00	140
	p	Désignation	Code	Masse kg/p	Ep. mm	H. mm
GC	50	ED HERC 75 GC	579991	0.170	3.00	72
	50	ED HERC 100 GC	579992	0.305	3.00	106
	25	ED HERC 150 GC	579993	0.506	3.00	140

Prévoir fixation par 4 BP TRCC M8x18


Hauteur 75

Hauteur 100

Hauteur 150

ÉCLISSES ARTICULÉES EA HERCULE

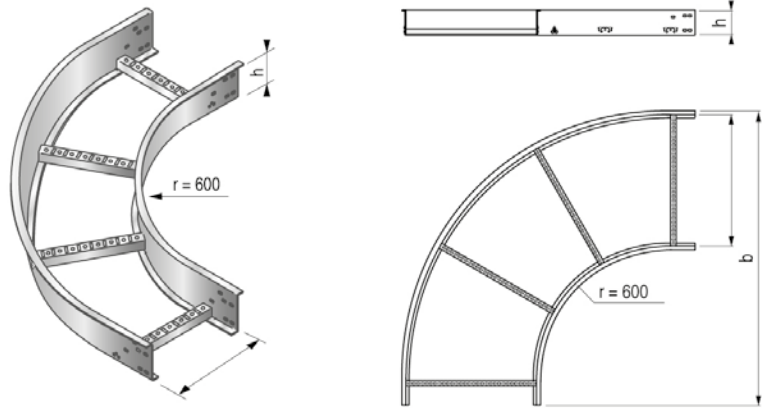
	p	Désignation	Code	Masse kg/p	Ep. mm	H. mm
SZ	1	EA HERC 75 SZ	578904	0.354	3.00	72
	1	EA HERC 100 SZ	578905	0.655	3.00	106
	1	EA HERC 150 SZ	578994	0.932	3.00	140
	p	Désignation	Code	Masse kg/p	Ep. mm	H. mm
GC	1	EA HERC 75 GC	579904	0.388	3.00	72
	1	EA HERC 100 GC	579949	0.720	3.00	106
	1	EA HERC 150 GC	579994	1.026	3.00	140

Prévoir fixation par 4 BP TRCC M8x18



ÉLÉMENTS DE RACCORDEMENT

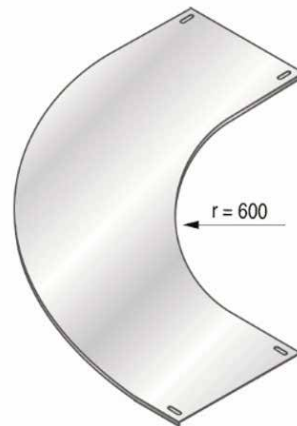
VIRAGES 90° HERCULE

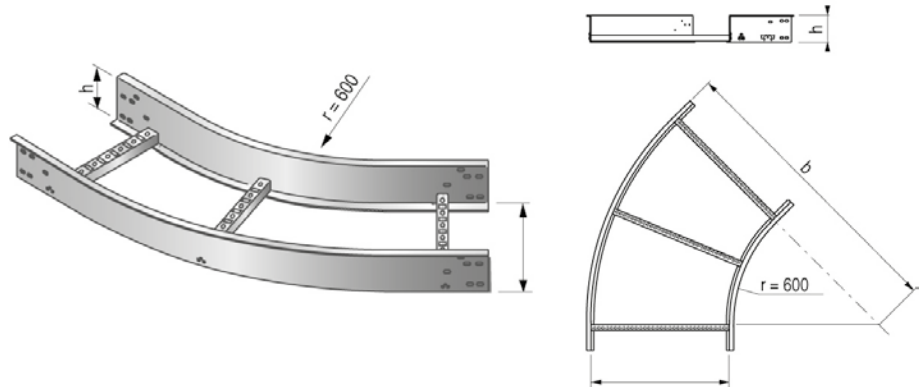


Largeur	Hauteur 75 mm				Hauteur 100 mm				Hauteur 150 mm			
	SZ		GC		SZ		GC		SZ		GC	
	Code	Masse kg/p	Code	Masse kg/p	Code	Masse kg/p	Code	Masse kg/p	Code	Masse kg/p	Code	Masse kg/p
200	578766	4.564	579766	5.021	578742	5.620	579742	6.234	578718	6.858	579767	7.544
300	578553	5.236	579553	5.826	578324	6.400	579324	7.110	578079	7.719	579079	8.491
400	578554	6.000	579554	6.632	578325	7.190	579325	7.986	578080	8.633	579080	9.496
500	578555	6.701	579555	7.371	578326	7.980	579326	8.861	578081	9.500	579081	10.450
600	578556	7.493	579556	8.243	578327	8.770	579327	9.737	578082	10.302	579082	11.332
700	578557	8.226	579557	9.048	578328	9.550	579328	10.613	578083	11.235	579083	12.584
800	578558	8.958	579558	9.854	578329	10.340	579329	11.488	578084	12.040	579084	13.240
900	578559	9.955	579559	10.951	578330	11.230	579330	12.353	578085	12.885	579085	14.174
1000	578560	10.728	579560	11.465	578331	11.920	579331	13.240	578086	13.780	579086	15.160

COUVERCLES VIRAGE 90° HERCULE

	p	Désignation	Code	Masse kg/p
SZ	1	CO V90 HERC 200 SZ	578783	2.817
	1	CO V90 HERC 300 SZ	578784	4.109
	1	CO V90 HERC 400 SZ	578785	5.521
	1	CO V90 HERC 500 SZ	578786	7.057
	1	CO V90 HERC 600 SZ	578787	8.719
	1	CO V90 HERC 700 SZ	578788	10.500
	1	CO V90 HERC 800 SZ	578789	12.450
	1	CO V90 HERC 900 SZ	578790	14.400
	1	CO V90 HERC 1000 SZ	578791	16.600
	GC	1	CO V90 HERC 200 GC	579783
1		CO V90 HERC 300 GC	579784	4.530
1		CO V90 HERC 400 GC	579785	6.090
1		CO V90 HERC 500 GC	579786	7.780
1		CO V90 HERC 600 GC	579787	9.610
1		CO V90 HERC 700 GC	579788	11.570
1		CO V90 HERC 800 GC	579789	13.670
1		CO V90 HERC 900 GC	579790	15.900
1		CO V90 HERC 1000 GC	579791	18.260

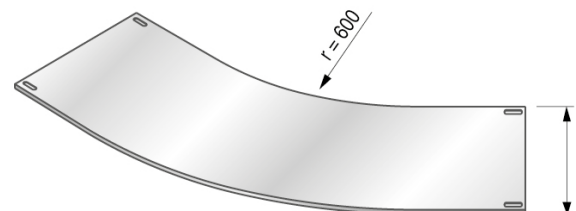


ÉLÉMENTS DE RACCORDEMENT
VIRAGES 135° HERCULE


Largeur	Hauteur 75 mm				Hauteur 100 mm				Hauteur 150 mm			
	SZ		GC		SZ		GC		SZ		GC	
	Code	Masse kg/p	Code	Masse kg/p	Code	Masse kg/p	Code	Masse kg/p	Code	Masse kg/p	Code	Masse kg/p
200	578765	2.693	579765	2.970	578741	3.351	579741	3.686	578717	4.046	579069	4.451
300	578545	3.098	579545	3.407	578316	3.809	579316	4.190	578071	4.516	579071	4.968
400	578546	3.548	579546	3.903	578317	4.224	579317	4.646	578072	5.029	579072	5.532
500	578547	3.906	579547	4.297	578318	4.660	579318	5.126	578073	5.501	579073	6.128
600	578548	4.311	579548	4.742	578319	5.096	579319	5.606	578074	5.973	579074	6.570
700	578549	4.715	579549	5.316	578320	5.651	579320	6.216	578075	6.390	579075	7.221
800	578550	5.261	579550	5.787	578321	6.110	579321	6.566	578076	7.059	579076	7.765
900	578551	5.689	579551	6.076	578322	6.349	579322	6.984	578077	7.336	579077	8.070
1000	578552	6.117	579552	6.729	578323	7.030	579323	7.734	578078	8.050	579078	8.855

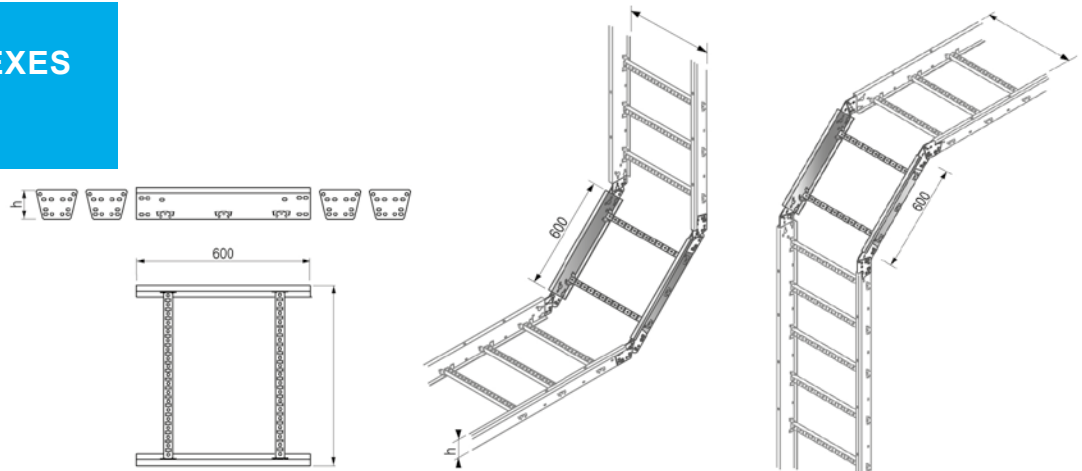
COUVERCLES VIRAGE 135° HERCULE

	p	Désignation	Code	Masse kg/p
SZ	1	CO V135 HERC 200 SZ	578792	1.690
	1	CO V135 HERC 300 SZ	578793	2.426
	1	CO V135 HERC 400 SZ	578794	3.236
	1	CO V135 HERC 500 SZ	578795	4.107
	1	CO V135 HERC 600 SZ	578796	5.040
	1	CO V135 HERC 700 SZ	578797	6.050
	1	CO V135 HERC 800 SZ	578798	7.110
	1	CO V135 HERC 900 SZ	578799	8.230
	1	CO V135 HERC 1000 SZ	578800	9.410
GC	1	CO V135 HERC 200 GC	579792	1.850
	1	CO V135 HERC 300 GC	579793	2.669
	1	CO V135 HERC 400 GC	579794	3.559
	1	CO V135 HERC 500 GC	579795	4.518
	1	CO V135 HERC 600 GC	579796	5.544
	1	CO V135 HERC 700 GC	579797	6.650
	1	CO V135 HERC 800 GC	579798	7.800
	1	CO V135 HERC 900 GC	579799	9.029
	1	CO V135 HERC 1000 GC	579800	10.350



ÉLÉMENTS DE RACCORDEMENT

CONCAVES/CONVEXES HERCULE

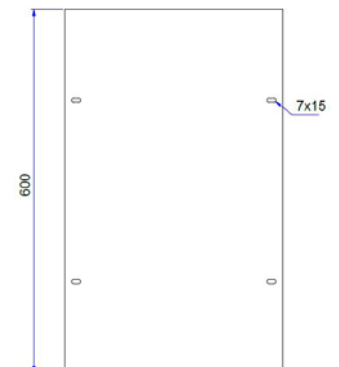
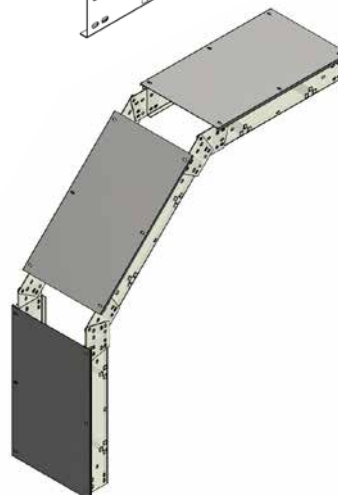
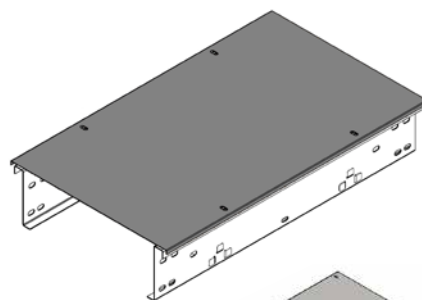


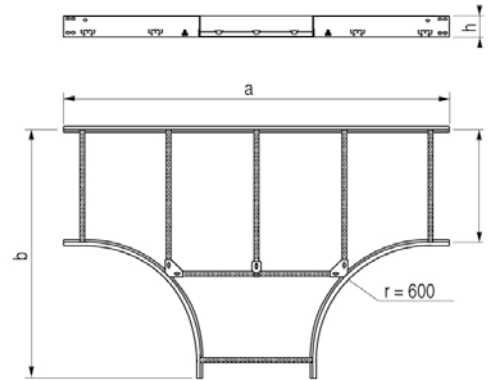
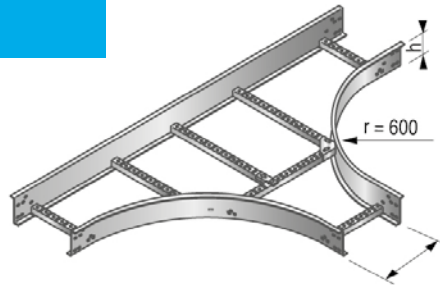
Largeur	Hauteur 75 mm				Hauteur 100 mm				Hauteur 150 mm			
	SZ		GC		SZ		GC		SZ		GC	
	Code	Masse kg/p	Code	Masse kg/p	Code	Masse kg/p	Code	Masse kg/p	Code	Masse kg/p	Code	Masse kg/p
200	578538	2.061	579538	2.307	578743	2.592	579743	2.851	578719	3.086	579719	3.395
300	578561	2.226	579561	2.475	578332	2.745	579332	3.019	578087	3.200	579087	3.520
400	578562	2.450	579562	2.630	578333	2.898	579333	3.187	578088	3.392	579088	3.731
500	578563	2.556	579563	2.812	578334	3.050	579334	3.356	578089	3.545	579089	3.900
600	578564	2.709	579564	2.980	578335	3.203	579335	3.524	578090	3.660	579090	4.026
700	578565	2.862	579565	3.148	578336	3.375	579336	3.713	578002	3.869	579002	4.256
800	578566	3.050	579566	3.316	578337	3.540	579537	3.860	578003	4.034	579003	4.438
900	578567	3.168	579567	3.480	578338	3.705	579338	4.076	578093	4.120	579093	4.530
1000	578568	3.380	579568	3.718	578339	3.870	579339	4.197	578004	4.364	579094	4.741

Prévoir 4 éclisses articulées EA Hercule + 16 boulons TRCC M8x18 pour le montage

COUVERCLES CONCAVE/CONVEXE HERCULE

	p	Désignation	Code	Masse kg/p
SZ	1	CO CC/CV HERC 200 SZ	578819	1.409
	1	CO CC/CV HERC 300 SZ	578820	1.880
	1	CO CC/CV HERC 400 SZ	578821	2.351
	1	CO CC/CV HERC 500 SZ	578822	2.822
	1	CO CC/CV HERC 600 SZ	578823	3.293
	1	CO CC/CV HERC 700 SZ	578824	3.770
	1	CO CC/CV HERC 800 SZ	578826	4.240
	1	CO CC/CV HERC 900 SZ	578825	4.710
	1	CO CC/CV HERC 1000 SZ	578827	5.180
GC	1	CO CC/CV HERC 200 GC	579819	1.540
	1	CO CC/CV HERC 300 GC	579820	2.068
	1	CO CC/CV HERC 400 GC	579821	2.586
	1	CO CC/CV HERC 500 GC	579822	3.104
	1	CO CC/CV HERC 600 GC	579823	3.622
	1	CO CC/CV HERC 700 GC	579824	4.140
	1	CO CC/CV HERC 800 GC	579825	4.510
	1	CO CC/CV HERC 900 GC	579826	5.176
	1	CO CC/CV HERC 1000 GC	579827	5.695

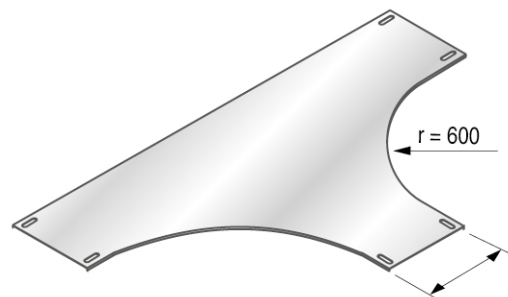


ÉLÉMENTS DE RACCORDEMENT
TÉS HERCULE


Largeur	Hauteur 75 mm				Hauteur 100 mm				Hauteur 150 mm			
	SZ		GC		SZ		GC		SZ		GC	
	Code	Masse kg/p	Code	Masse kg/p	Code	Masse kg/p	Code	Masse kg/p	Code	Masse kg/p	Code	Masse kg/p
200	578768	7.172	579768	7.889	578744	8.639	579744	9.502	578720	10.483	579720	11.531
300	578569	7.832	579569	8.616	578340	9.330	579340	10.262	578095	11.220	579095	12.341
400	578570	8.974	579570	9.871	578341	10.703	579341	11.774	578096	12.634	579096	13.897
500	578571	9.711	579571	10.682	578342	11.481	579342	12.630	578097	13.457	579097	14.803
600	578572	9.820	579572	11.493	578343	12.023	579343	13.225	578098	14.051	579098	15.456
700	578573	11.185	579573	12.304	578344	13.037	579344	14.341	578705	15.660	579099	17.220
800	578574	12.000	579574	13.980	578345	14.601	579345	16.062	578100	16.640	579100	18.300
900	578575	13.523	579575	14.875	578346	15.167	579346	16.683	578101	17.333	579101	19.066
1000	578576	16.064	579576	16.804	578347	17.249	579347	18.974	578102	18.600	579005	20.460

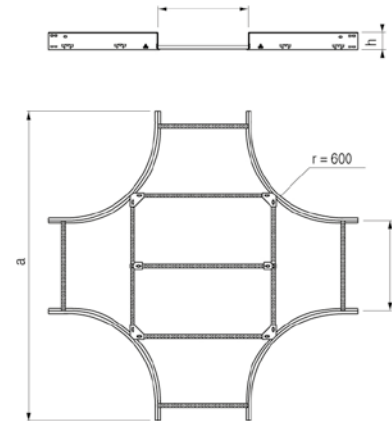
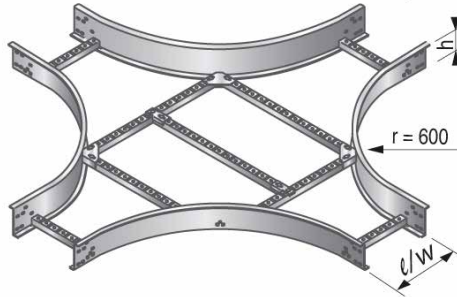
COUVERCLES TÉ HERCULE

	p	Désignation	Code	Masse kg/p
SZ	1	CO TE HERC 200 SZ	578810	5.958
	1	CO TE HERC 300 SZ	578811	8.090
	1	CO TE HERC 400 SZ	578812	10.380
	1	CO TE HERC 500 SZ	578813	12.826
	1	CO TE HERC 600 SZ	578814	15.430
	1	CO TE HERC 700 SZ	578815	18.260
	1	CO TE HERC 800 SZ	578816	21.190
	1	CO TE HERC 900 SZ	578817	24.190
	1	CO TE HERC 1000 SZ	578707	27.510
	p	Désignation	Code	Masse kg/p
GC	1	CO TE HERC 200 GC	579810	6.554
	1	CO TE HERC 300 GC	579811	8.900
	1	CO TE HERC 400 GC	579812	11.425
	1	CO TE HERC 500 GC	579813	14.109
	1	CO TE HERC 600 GC	579814	16.973
	1	CO TE HERC 700 GC	579815	20.080
	1	CO TE HERC 800 GC	579816	23.300
	1	CO TE HERC 900 GC	579817	26.600
	1	CO TE HERC 1000 GC	579707	30.165



ÉLÉMENTS DE RACCORDEMENT

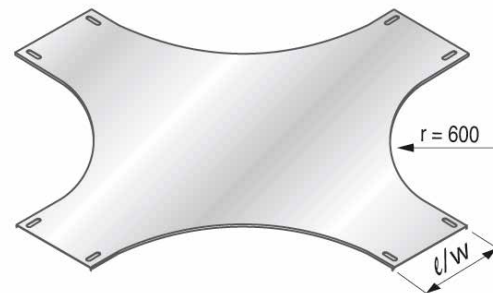
CROIX HERCULE

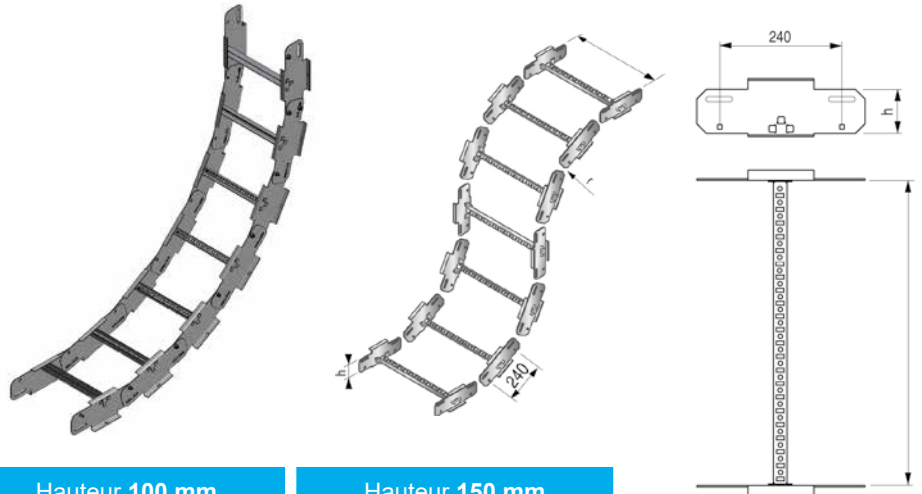


Largeur	Hauteur 75 mm				Hauteur 100 mm				Hauteur 150 mm			
	SZ		GC		SZ		GC		SZ		GC	
	Code	Masse kg/p	Code	Masse kg/p	Code	Masse kg/p	Code	Masse kg/p	Code	Masse kg/p	Code	Masse kg/p
200	578769	9.780	579769	10.761	578745	10.995	579745	12.095	578721	13.175	579721	14.493
300	578577	10.471	579577	11.518	578348	11.670	579348	12.837	578103	13.850	579103	15.235
400	578578	11.704	579578	12.874	578708	13.655	579349	15.021	578104	15.833	579104	16.700
500	578579	12.468	579579	13.715	578350	14.419	579350	15.861	578105	16.597	579105	18.257
600	578580	13.228	579580	14.551	578351	14.470	579351	15.917	578106	16.650	579106	18.315
700	578581	13.998	579581	15.398	578352	15.949	579352	17.544	578107	18.127	579107	19.940
800	578582	15.787	579582	17.366	578353	17.738	579353	19.512	578108	19.916	579108	21.908
900	578583	16.630	579583	18.294	578354	17.720	579354	19.492	578109	19.900	579109	21.890
1000	578006	16.652	579584	20.517	578355	20.603	579355	22.664	578110	22.781	579110	23.586

COUVERCLES CROIX HERCULE

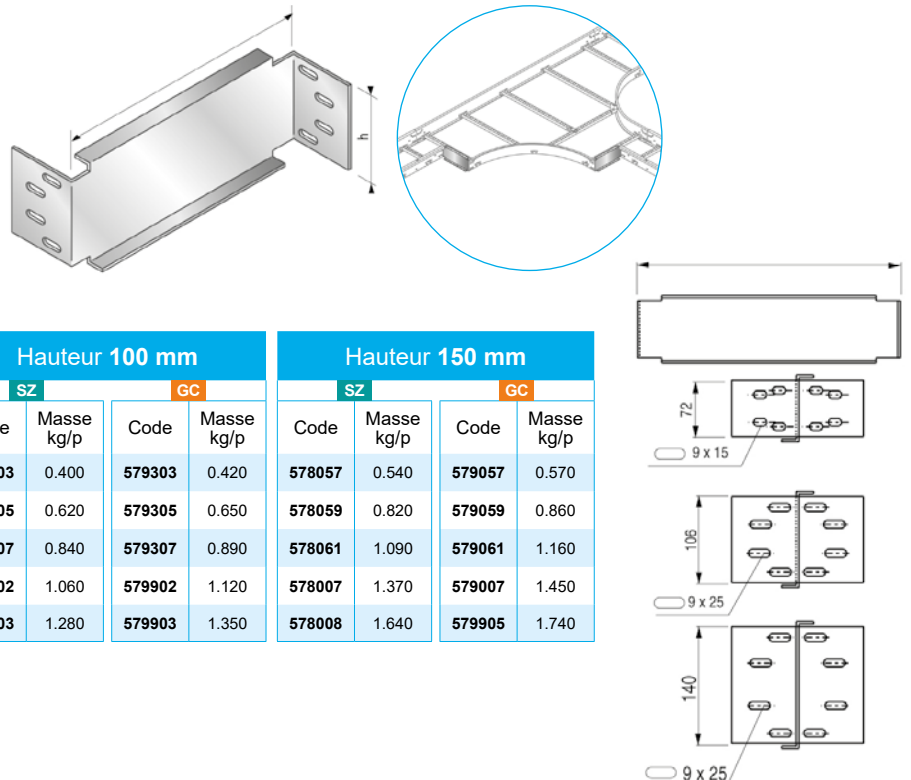
	p	Désignation	Code	Masse kg/p
SZ	1	CO CX HERC 200 SZ	578801	8.530
	1	CO CX HERC 300 SZ	578802	11.220
	1	CO CX HERC 400 SZ	578803	14.070
	1	CO CX HERC 500 SZ	578804	17.070
	1	CO CX HERC 600 SZ	578805	20.230
	1	CO CX HERC 700 SZ	578806	23.540
	1	CO CX HERC 800 SZ	578807	27.020
	1	CO CX HERC 900 SZ	578808	30.650
	1	CO CX HERC 1000 SZ	578809	34.430
	GC	1	CO CX HERC 200 GC	579801
1		CO CX HERC 300 GC	579802	12.342
1		CO CX HERC 400 GC	579803	15.477
1		CO CX HERC 500 GC	579804	18.777
1		CO CX HERC 600 GC	579805	22.253
1		CO CX HERC 700 GC	579806	25.894
1		CO CX HERC 800 GC	579807	29.722
1		CO CX HERC 900 GC	579808	33.715
1		CO CX HERC 1000 GC	579809	37.873



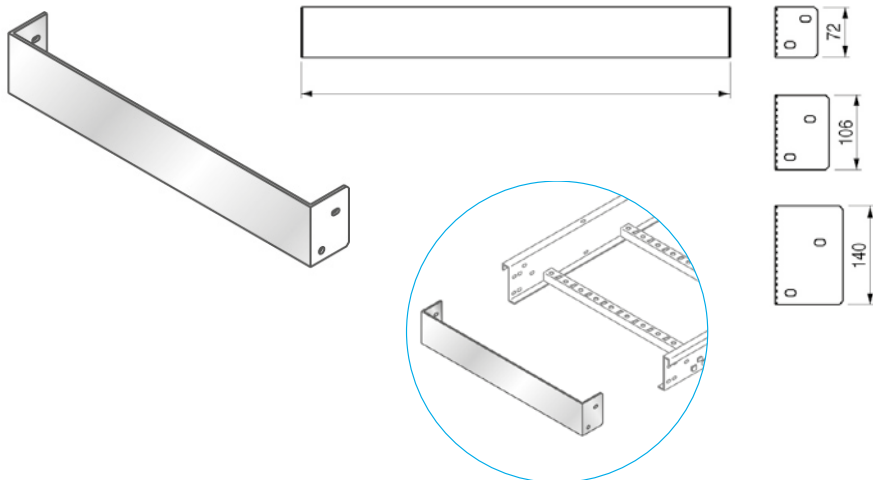
ÉLÉMENTS DE RACCORDEMENT
CHENILLETTES HERCULE


Largeur	Hauteur 75 mm				Hauteur 100 mm				Hauteur 150 mm			
	SZ		GC		SZ		GC		SZ		GC	
	Code	Masse kg/p	Code	Masse kg/p	Code	Masse kg/p	Code	Masse kg/p	Code	Masse kg/p	Code	Masse kg/p
200	578770	0.955	579770	1.040	578746	1.565	579746	1.724	578722	1.225	579722	1.359
300	578585	0.992	579585	1.124	578356	1.602	579356	1.808	578111	1.262	579111	1.433
400	578584	1.108	579586	1.207	578357	1.718	579357	1.892	578112	1.378	579112	1.526
500	578587	1.185	579587	1.293	578358	1.718	579358	1.977	578113	1.455	579113	1.612
600	578588	1.261	579588	1.371	578359	1.871	579359	2.060	578114	1.531	579114	1.695
700	578589	1.338	579589	1.454	578360	1.942	579360	2.145	578115	1.608	579115	1.780
800	578590	1.414	579590	1.536	578361	2.024	579361	2.218	578116	1.684	579116	1.863
900	578591	1.490	579591	1.619	578362	2.100	579362	2.312	578117	1.760	579117	1.947
1000	578592	1.577	579592	1.700	578363	2.177	579363	2.397	578118	1.837	579118	2.032

Fixation des éléments entre eux par BP TRCC M8x18

ÉCLISSES DE RÉDUCTION HERCULE


Largeur	Hauteur 75 mm				Hauteur 100 mm				Hauteur 150 mm			
	SZ		GC		SZ		GC		SZ		GC	
	Code	Masse kg/p	Code	Masse kg/p	Code	Masse kg/p	Code	Masse kg/p	Code	Masse kg/p	Code	Masse kg/p
100	578593	0.280	579593	0.290	578303	0.400	579303	0.420	578057	0.540	579057	0.570
200	578595	0.440	579595	0.470	578305	0.620	579305	0.650	578059	0.820	579059	0.860
300	578597	0.610	579597	0.650	578307	0.840	579307	0.890	578061	1.090	579061	1.160
400	578900	0.786	579900	0.820	578902	1.060	579902	1.120	578007	1.370	579007	1.450
500	578901	0.958	579901	1.000	578903	1.280	579903	1.350	578008	1.640	579905	1.740

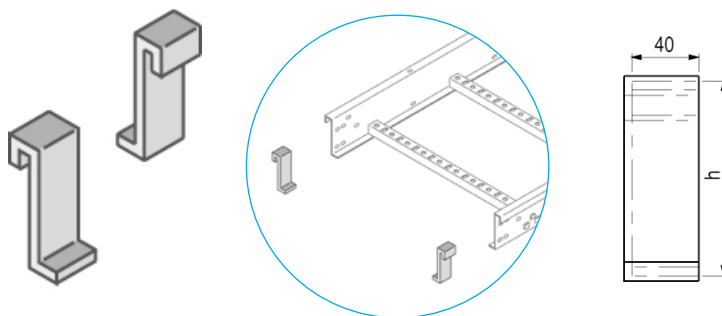
ACCESSOIRES
**EMBOUS
D'EXTREMITÉ EE**


Largeur	Hauteur 75 mm				Hauteur 100 mm				Hauteur 150 mm			
	SZ		GC		SZ		GC		SZ		GC	
	Code	Masse kg/p	Code	Masse kg/p	Code	Masse kg/p	Code	Masse kg/p	Code	Masse kg/p	Code	Masse kg/p
200	578012	0.275	579301	0.302	578916	0.436	579916	0.480	578925	0.595	579925	0.654
300	578908	0.352	579908	0.388	578917	0.561	579917	0.617	578926	0.764	579926	0.841
400	578009	0.430	579909	0.473	578918	0.691	579918	0.760	578927	0.939	579927	1.033
500	578910	0.508	579910	0.559	578919	0.816	579919	0.897	578928	1.108	579928	1.219
600	578911	0.585	579911	0.644	578920	0.936	579920	1.029	578929	1.273	579929	1.400
700	578912	0.663	579912	0.730	578921	1.065	579921	1.172	578930	1.448	579930	1.592
800	578913	0.741	579913	0.815	578922	1.190	579922	1.309	578931	1.617	579931	1.779
900	578013	0.819	579914	0.901	578923	1.310	579923	1.441	578932	1.782	579932	1.960
1000	578915	0.896	579915	0.986	578924	1.440	579924	1.584	578933	1.956	579933	2.152

Prévoir 4 BP TRCC M8x18

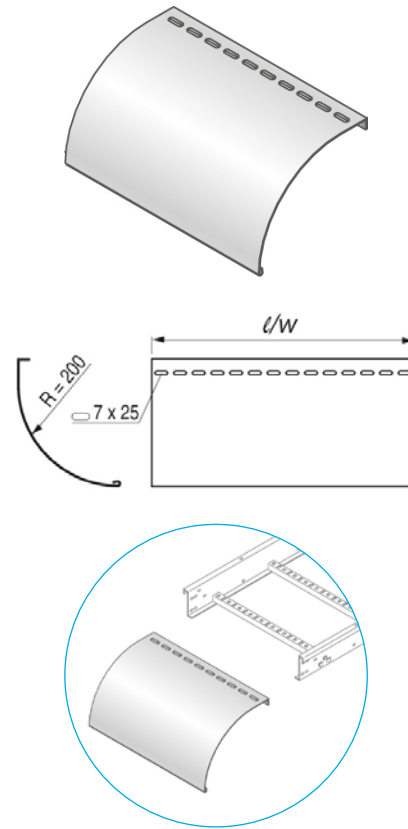
EMBOUS DE PROTECTION EMB

u	Désignation	Code	Masse kg/u
PVC	1 EMB HERC 75 D+G PVC	584934	0.080
	1 EMB HERC 100 D+G PVC	584935	0.120
	1 EMB HERC 150 D+G PVC	584936	0.160



ACCESSOIRES
SORTIES DE CÂBLES SC

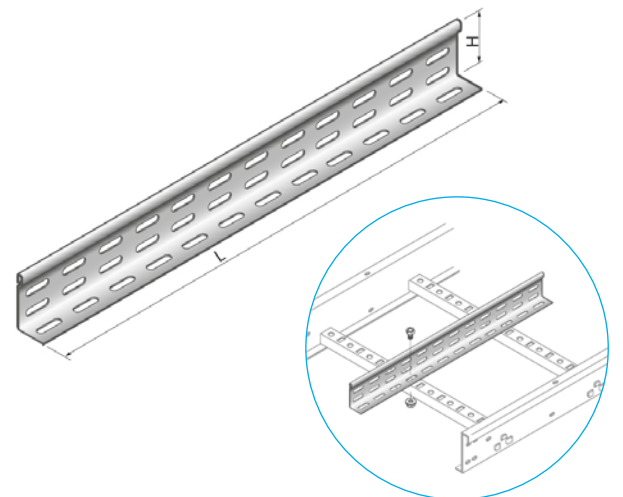
p	Désignation	Code	Masse kg/p	Ep. mm
SZ	1 SC HERCULE 200 SZ	578937	0.645	1.50
	1 SC HERCULE 300 SZ	578938	1.081	1.50
	1 SC HERCULE 400 SZ	578939	1.517	1.50
	1 SC HERCULE 500 SZ	578940	1.952	1.50
	1 SC HERCULE 600 SZ	578941	2.388	1.50
	1 SC HERCULE 700 SZ	578942	2.824	1.50
	1 SC HERCULE 800 SZ	578943	3.260	1.50
	1 SC HERCULE 900 SZ	578944	3.700	1.50
	1 SC HERCULE 1000 SZ	578945	4.130	1.50
p	Désignation	Code	Masse kg/p	Ep. mm
GC	1 SC HERCULE 200 GC	579937	0.709	1.50
	1 SC HERCULE 300 GC	579938	1.189	1.50
	1 SC HERCULE 400 GC	579939	1.668	1.50
	1 SC HERCULE 500 GC	579940	2.147	1.50
	1 SC HERCULE 600 GC	579941	2.626	1.50
	1 SC HERCULE 700 GC	579942	3.106	1.50
	1 SC HERCULE 800 GC	579943	3.586	1.50
	1 SC HERCULE 900 GC	579944	4.070	1.50
	1 SC HERCULE 1000 GC	579945	4.550	1.50



Fixation par BP TRCC M6x12

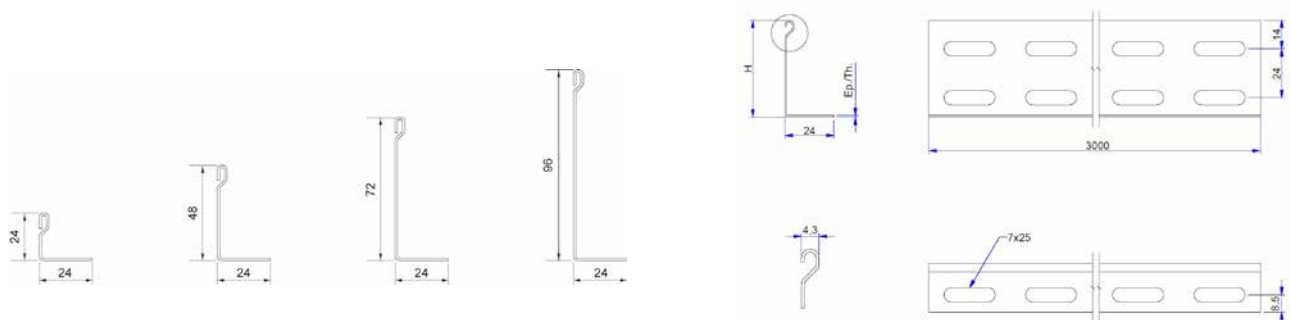
CORNIÈRES DE SÉPARATION LPS

m	Désignation	Code	Masse kg/ml	Ep. mm	H. mm
SZ	3 LPS H24/27x0.75 SZ	014630	0.250	0.75	24
	3 LPS H48/51x0.75 SZ	014631	0.370	0.75	48
	3 LPS H72/75x0.75 SZ	014632	0.490	0.75	72
	3 LPS H96/99x1.00 SZ	014633	0.840	1.00	96
m	Désignation	Code	Masse kg/ml	Ep. mm	H. mm
GC	3 LPS H24/27x1.00 GC	014650	0.420	1.00	24
	3 LPS H48/51x1.00 GC	014651	0.590	1.00	48
	3 LPS H72/75x1.00 GC	014652	0.770	1.00	72
	3 LPS H96/99x1.20 GC	014653	0.924	1.20	96



Longueur standard 3 mètres

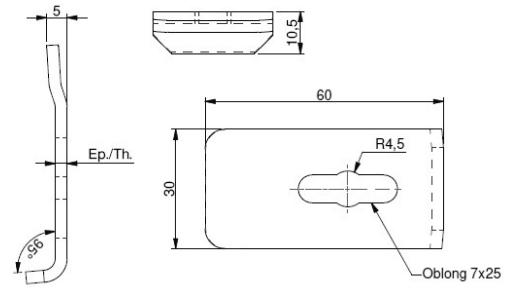
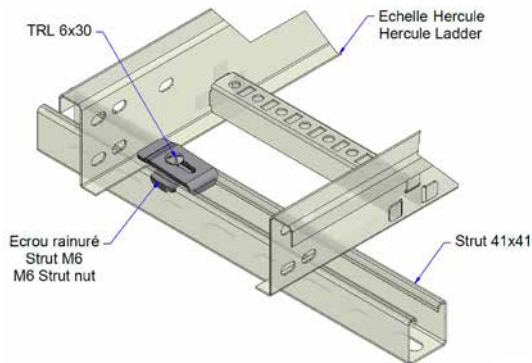
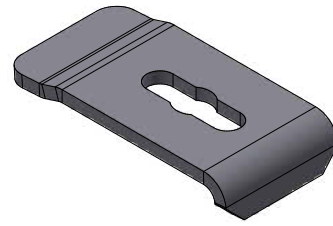
Fixation par BP TRCC M6x12 : EZ 648001, GM 651001



ACCESSOIRES

CLAMES SL

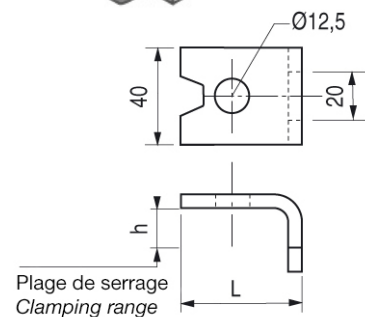
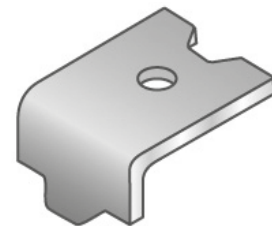
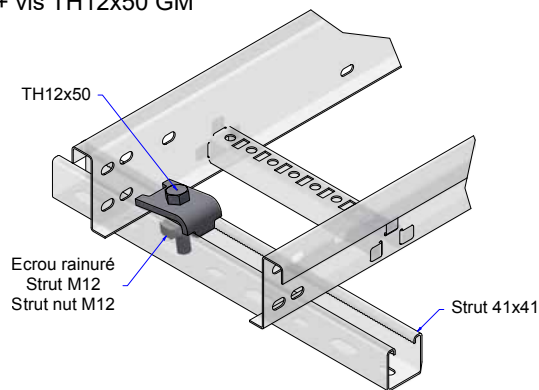
	p	Désignation	Code	Masse kg/p	Ep. mm
SZ	100	CLAME SL SZ	578995	0.041	3.00
	p	Désignation	Code	Masse kg/p	Ep. mm
GC	100	CLAME SL GC	579995	0.041	3.00
	p	Désignation	Code	Masse kg/p	Ep. mm
316	100	CLAME SL 316L	582995	0.042	3.00



CRAPAUD STRUT 41

	p	Désignation	Code	Masse kg/p	Ep. mm	H. mm	L. mm
GC	25	CRAPAUD STRUT41 H5-15 GC	678082	0.110	6.00	10	60

Plage de serrage h = +/-5mm
 Prévoir : écrou rainuré M12 + vis TH12x50 GM



ÉQUERRES 45X75

	p	Désignation	Code	Masse kg/p	Ep. mm	daN
SZ	50	EQU 45x75 SZ	613001	0.120	3.00	25
	p	Désignation	Code	Masse kg/p	Ep. mm	daN
GC	50	EQU 45x75 GC	614001	0.132	3.00	25

