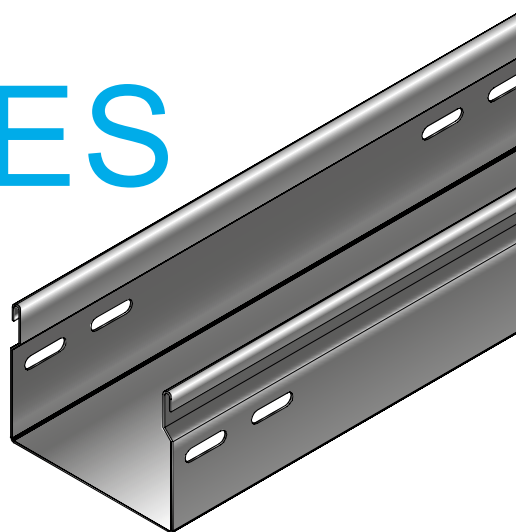


# GOULOTTES



<b>GBRS</b> .....	p. 136
<b>GRS</b> .....	p. 151
<b>GP</b> .....	p. 161
<b>GA</b> .....	p. 166
<b>Autres goulottes</b> .....	p. 171

**GOULOTTES GBRS**

Pour toutes applications nécessitant une protection électromagnétique et mécanique maximale.  
Convient pour la fibre optique

**AVANTAGES :**

Idéale contre les perturbations extérieures : la meilleure solution CEM en utilisation avec couvercle

**Passage des câbles > 2 mises en oeuvre possibles :**

- > Séparer les câbles de puissance et de communication en utilisant 2 goulottes
- > Poser une seule goulotte et utiliser une Cornière de Séparation LPS pour séparer les câbles

- Excellente protection mécanique
- Sécurité maximale pour les monteurs et pour les câbles : bords roulés fermés
- Clips de couvercle imperdables
- Rayons adaptés aux réseaux de fibre optique sur demande
- Recyclable
- Continuité électrique selon les normes EN 500858
- Esthétique : permet de cacher les câbles
- Adaptable : gamme complète de 50 à 500 mm

GBRS	Capacité maximale (kg/ml) pour une densité de :							
	Câbles de puissance 0,25 kg/cm <sup>2</sup> /ml				Câbles de communication 0,15 kg/cm <sup>2</sup> /ml			
Largeur (mm)	Hauteur (mm)				Hauteur (mm)			
	25	50	75	100	25	50	75	100
50	3.0	6.0			1.8	3.6		
75	4.5	9.0	13.5		2.7	5.4	8.1	
100	6.0	12.0	18.0	24.0	3.6	7.2	10.8	14.4
147	8.8	17.7	26.4	35.3	5.3	10.6	15.9	21.2
195	11.7	23.4	35.1	46.8	7.0	14.0	21.1	28.1
316	18.9	37.9	56.9	75.8	11.4	22.8	34.1	45.5
412	24.7	49.5	74.2	98.8	14.8	29.7	44.5	59.3
507	30.4	60.8	91.3	121.7	18.3	36.5	54.8	73.0

## FONDS GBRS

### FONDS GBRS H24

m	Désignation	Code	Masse kg/ml
SZ	3 GBRS 24x50 SZ	512001	0.522
	3 GBRS 24x75 SZ	512002	0.635
	3 GBRS 24x100 SZ	512003	0.748
	3 GBRS 24x147 SZ	512005	1.218
	3 GBRS 24x195 SZ	512007	1.501

m	Désignation	Code	Masse kg/ml
GC	3 GBRS 24x50 GC	469001	0.575
	3 GBRS 24x75 GC	469002	0.699
	3 GBRS 24x100 GC	469003	0.823
	3 GBRS 24x147 GC	469005	1.340
	3 GBRS 24x195 GC	469007	1.651

m	Désignation	Code	Masse kg/ml
316	3 GBRS 24x50 316L	515001	0.710
	3 GBRS 24x75 316L	515002	0.864
	3 GBRS 24x100 316L	515003	1.017
	3 GBRS 24x147 316L	515005	1.324
	3 GBRS 24x195 316L	515007	1.632

- Réalisable en Aluminium sur demande

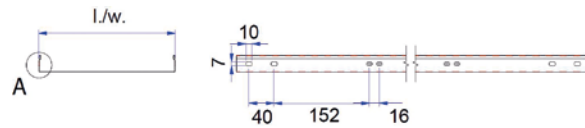
### FONDS GBRS H48

m	Désignation	Code	Masse kg/ml
SZ	3 GBRS 48x50 SZ	512015	0.748
	3 GBRS 48x75 SZ	512016	0.861
	3 GBRS 48x100 SZ	512017	0.974
	3 GBRS 48x147 SZ	512019	1.501
	3 GBRS 48x195 SZ	512021	1.783
	3 GBRS 48x316 SZ	512024	3.320
	3 GBRS 48x412 SZ	512026	5.092
	3 GBRS 48x507 SZ	512028	6.034

m	Désignation	Code	Masse kg/ml
GC	3 GBRS 48x50 GC	469015	0.823
	3 GBRS 48x75 GC	469016	0.953
	3 GBRS 48x100 GC	469017	1.077
	3 GBRS 48x147 GC	469019	1.651
	3 GBRS 48x195 GC	469021	1.962
	3 GBRS 48x316 GC	469024	3.652
	3 GBRS 48x412 GC	469026	5.377
	3 GBRS 48x507 GC	469028	6.372

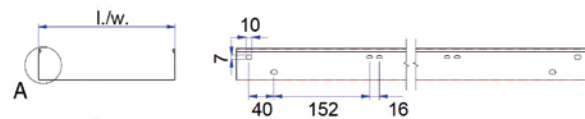
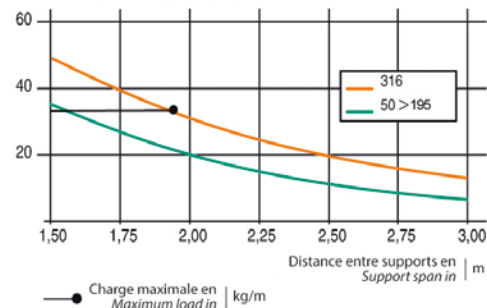
m	Désignation	Code	Masse kg/ml
316	3 GBRS 48x50 316L	515015	1.017
	3 GBRS 48x75 316L	515016	1.171
	3 GBRS 48x100 316L	515017	1.324
	3 GBRS 48x147 316L	515019	1.632
	3 GBRS 48x195 316L	515021	1.939
	3 GBRS 48x316 316L	515024	3.384
	3 GBRS 48x412 316L	515026	4.152
	3 GBRS 48x507 316L	515028	4.920

- Réalisable en Aluminium sur demande



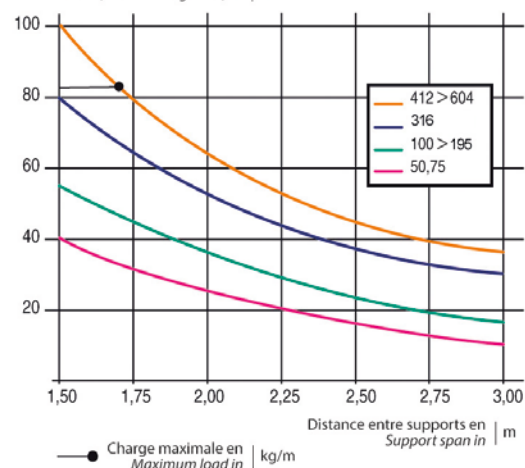
#### GBRS 24

CPS (Charge pratique de Sécurité) en SWL (Safe Working Load) in kg/m



#### GBRS 48

CPS (Charge pratique de Sécurité) en SWL (Safe Working Load) in kg/m

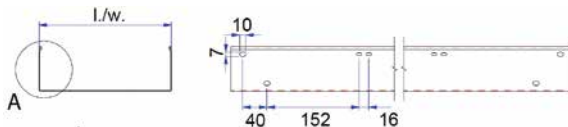


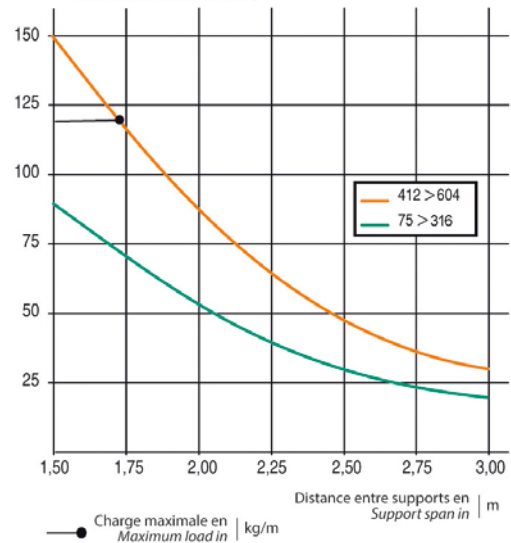
**FONDS GBRS**
**FONDS GBRS H72**

m	Désignation	Code	Masse kg/ml
<b>SZ</b>	3 GBRS 72x75 SZ	<b>512029</b>	1.360
	3 GBRS 72x100 SZ	<b>512030</b>	1.501
	3 GBRS 72x147 SZ	<b>512032</b>	1.783
	3 GBRS 72x195 SZ	<b>512034</b>	2.066
	3 GBRS 72x316 SZ	<b>512037</b>	3.697
	3 GBRS 72x412 SZ	<b>512039</b>	5.563
	3 GBRS 72x507 SZ	<b>512041</b>	6.505

m	Désignation	Code	Masse kg/ml
<b>GC</b>	3 GBRS 72x75 GC	<b>469029</b>	1.496
	3 GBRS 72x100 GC	<b>469030</b>	1.651
	3 GBRS 72x147 GC	<b>469032</b>	1.962
	3 GBRS 72x195 GC	<b>469034</b>	2.273
	3 GBRS 72x316 GC	<b>469037</b>	4.067
	3 GBRS 72x412 GC	<b>469039</b>	5.875
	3 GBRS 72x507 GC	<b>469041</b>	6.870

- Réalisable en Inox ou Aluminium sur demande

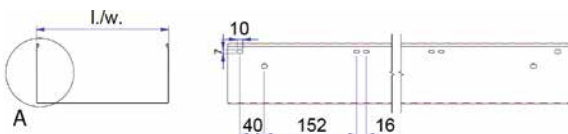

**GBRS 72**

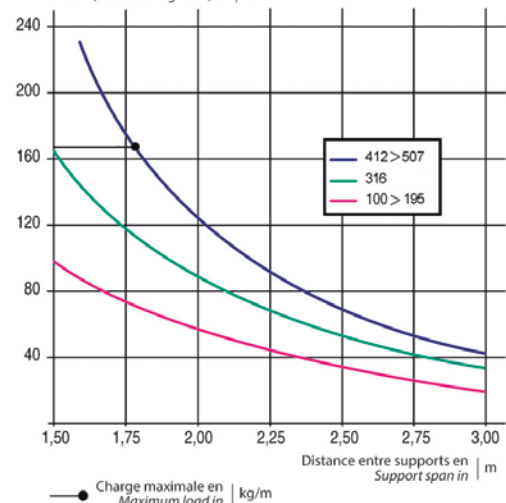
 CPS (Charge pratique de Sécurité) en | kg/m  
 SWL (Safe Working Load) in | kg/m

**FONDS GBRS H96**

m	Désignation	Code	Masse kg/ml
<b>SZ</b>	3 GBRS 96x100 SZ	<b>512042</b>	1.783
	3 GBRS 96x147 SZ	<b>512044</b>	2.060
	3 GBRS 96x195 SZ	<b>512046</b>	2.349
	3 GBRS 96x316 SZ	<b>512049</b>	4.074
	3 GBRS 96x412 SZ	<b>512051</b>	6.034
	3 GBRS 96x507 SZ	<b>512053</b>	6.976

m	Désignation	Code	Masse kg/ml
<b>GC</b>	3 GBRS 96x100 GC	<b>469042</b>	1.962
	3 GBRS 96x147 GC	<b>469044</b>	2.273
	3 GBRS 96x195 GC	<b>469046</b>	2.584
	3 GBRS 96x316 GC	<b>469049</b>	4.481
	3 GBRS 96x412 GC	<b>469051</b>	6.372
	3 GBRS 96x507 GC	<b>469053</b>	7.367

- Réalisable en Inox ou Aluminium sur demande


**GBRS 96**

 CPS (Charge pratique de Sécurité) en | kg/m  
 SWL (Safe Working Load) in | kg/m


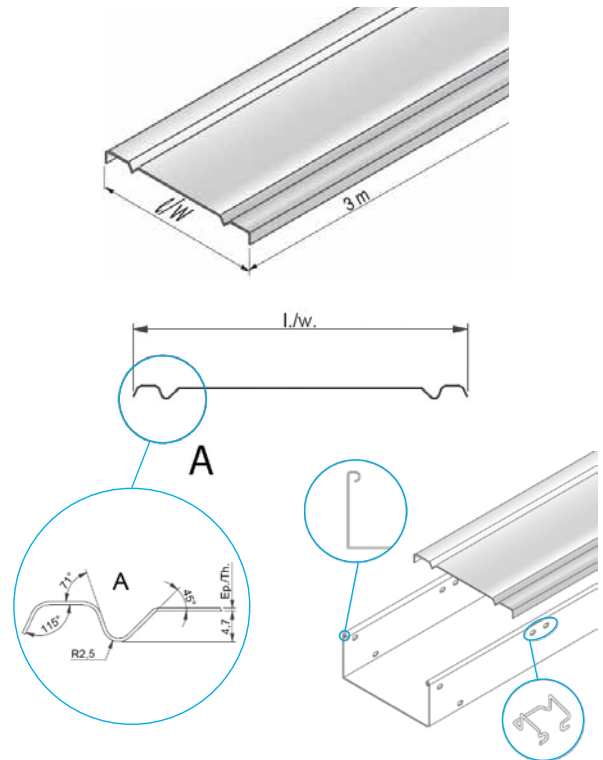
**COUVERCLES ET CLIPS, CORNIÈRES DE SÉPARATION**
**COUVERCLES NERVURÉS**

m	Désignation	Code	Masse kg/ml	Ep. mm	l. mm
<b>SZ</b>	3 <b>CO NERV 50 SZ</b>	<b>415001</b>	0.270	0.50	54
	3 CO NERV 75 SZ	<b>415002</b>	0.360	0.50	78
	3 <b>CO NERV 100 SZ</b>	<b>415003</b>	0.460	0.50	102
	3 <b>CO NERV 147 SZ</b>	<b>415005</b>	0.644	0.50	150
	3 <b>CO NERV 195 SZ</b>	<b>415007</b>	0.830	0.50	198
	3 <b>CO NERV 316 SZ</b>	<b>415010</b>	1.960	0.75	319
	3 CO NERV 412 SZ	<b>415012</b>	3.360	1.00	415
	3 CO NERV 507 SZ	<b>415016</b>	4.110	1.00	511

m	Désignation	Code	Masse kg/ml	Ep. mm	l. mm
<b>GC</b>	3 CO NERV 50 GC	<b>468001</b>	0.380	0.60	54
	3 CO NERV 75 GC	<b>468002</b>	0.476	0.60	78
	3 CO NERV 100 GC	<b>468003</b>	0.600	0.60	102
	3 CO NERV 147 GC	<b>468005</b>	0.849	0.60	150
	3 CO NERV 195 GC	<b>468007</b>	1.098	0.60	198
	3 CO NERV 316 GC	<b>468010</b>	2.157	0.75	319
	3 CO NERV 412 GC	<b>468012</b>	3.696	1.00	415
	3 CO NERV 507 GC	<b>468016</b>	4.525	1.00	511

- Prévoir 8 clips tous les 3 mètres

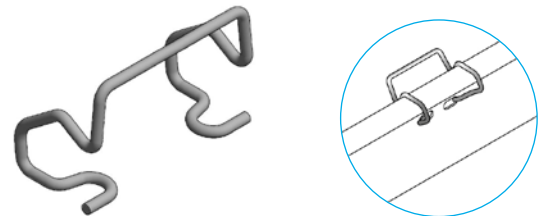

**CLIPS RS**

p	Désignation	Code	Masse kg/100
<b>SZ</b>	20 <b>CLIPS RS SZ</b>	<b>644024</b>	0.300

p	Désignation	Code	Masse kg/100
<b>I</b>	20 <b>CLIPS RS INOX</b>	<b>645024</b>	0.500

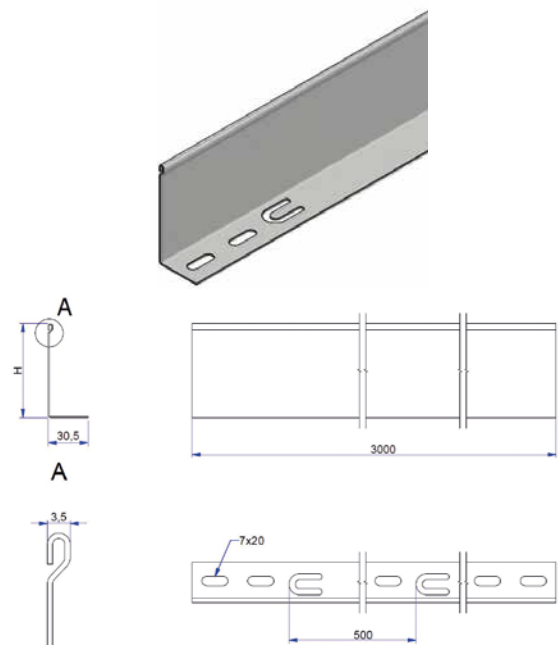
- Prévoir 8 clips tous les 3 mètres


**CORNIÈRES DE SÉPARATION UNIVERSELLES LPSU**

m	Désignation	Code	Masse kg/ml	Ep. mm	H. mm
<b>SZ</b>	3 <b>LPSU 24 SZ</b>	<b>400060</b>	0.330	0.75	24
	3 <b>LPSU 48 SZ</b>	<b>400061</b>	0.470	0.75	48
	3 <b>LPSU 72 SZ</b>	<b>400063</b>	0.600	0.75	72
	3 <b>LPSU 96 SZ</b>	<b>400062</b>	0.992	1.00	96

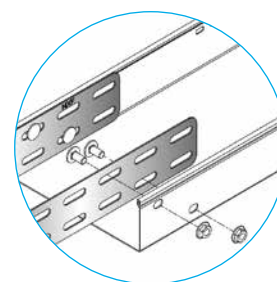
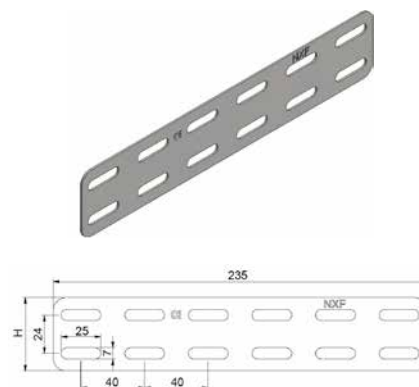
m	Désignation	Code	Masse kg/ml	Ep. mm	H. mm
<b>GC</b>	3 <b>LPSU 24 GC</b>	<b>548060</b>	0.450	0.75	24
	3 <b>LPSU 48 GC</b>	<b>548061</b>	0.500	0.75	48
	3 <b>LPSU 72 GC</b>	<b>548063</b>	0.513	0.75	72
	3 <b>LPSU 96 GC</b>	<b>548062</b>	1.013	1.00	96



**ÉCLISSES**
**ÉCLISSES PLATES EP**

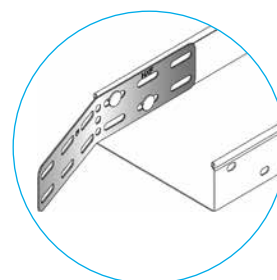
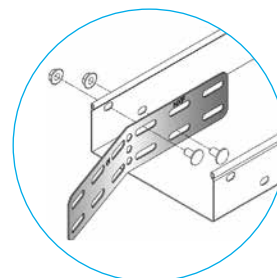
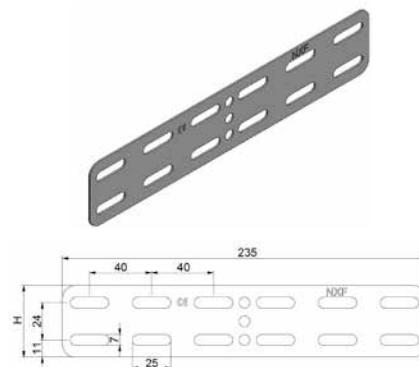
	p	Désignation	Code	Masse kg/p	Ep. mm	H. mm
<b>SZ</b>	50	<b>EP 24 SZ</b>	<b>402001</b>	0.042	1.25	22
	50	<b>EP 48 SZ</b>	<b>402002</b>	0.085	1.25	46
	50	EP 72 SZ	<b>402003</b>	0.132	1.25	70
	50	EP 96 SZ	<b>402004</b>	0.177	1.25	94
	p	Désignation	Code	Masse kg/p	Ep. mm	H. mm
<b>GC</b>	50	EP 24 GC	<b>404001</b>	0.044	1.20	22
	50	<b>EP 48 GC</b>	<b>404002</b>	0.093	1.20	46
	50	EP 72 GC	<b>404003</b>	0.140	1.20	70
	50	EP 96 GC	<b>404004</b>	0.189	1.20	94
	p	Désignation	Code	Masse kg/p	Ep. mm	H. mm
<b>316</b>	50	EP 24 316L	<b>410001</b>	0.034	1.00	22
	50	EP 48 316L	<b>410002</b>	0.071	1.00	46
	50	EP 72 316L	<b>410003</b>	0.109	1.00	70
	50	EP 96 316L	<b>410004</b>	0.146	1.00	94

- A noter : en finition GC, pour Dalles BS, BRP et goulottes GBRS : montage par l'extérieur
- Fixation avec 4 BP TRCC M6x12 : EZ 648001, GM 651001, Inox 529001
- Réalisables en aluminium sur demande


**ÉCLISSES PLIABLES ED**

	p	Désignation	Code	Masse kg/p	Ep. mm	H. mm
<b>SZ</b>	50	ED 24 SZ	<b>402024</b>	0.040	1.25	22
	50	ED 48 SZ	<b>402016</b>	0.085	1.25	46
	50	ED 72 SZ	<b>402017</b>	0.132	1.25	70
	50	ED 96 SZ	<b>402018</b>	0.177	1.25	94
	p	Désignation	Code	Masse kg/p	Ep. mm	H. mm
<b>GC</b>	50	ED 24 GC	<b>404024</b>	0.046	1.25	22
	50	ED 48 GC	<b>404016</b>	0.093	1.25	46
	50	ED 72 GC	<b>404017</b>	0.140	1.25	70
	50	ED 96 GC	<b>404018</b>	0.189	1.25	94
	p	Désignation	Code	Masse kg/p	Ep. mm	H. mm
<b>316</b>	50	ED 24 316L	<b>410024</b>	0.032	1.00	22
	50	ED 48 316L	<b>410016</b>	0.069	1.00	46
	50	ED 72 316L	<b>410017</b>	0.106	1.00	70
	50	ED 96 316L	<b>410018</b>	0.142	1.00	94

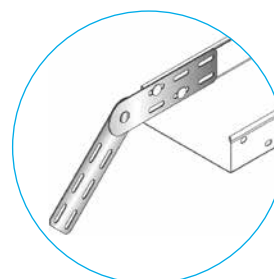
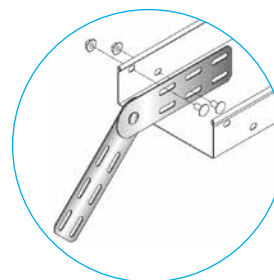
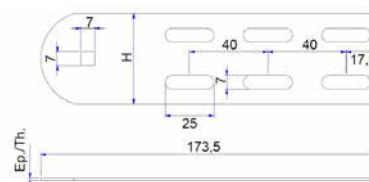
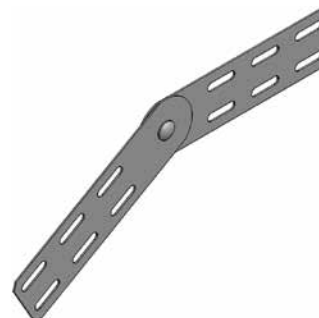
- Fixation avec 4 BP TRCC M6x12 : EZ 648001, GM 651001, Inox 529001
- Réalisables en aluminium sur demande

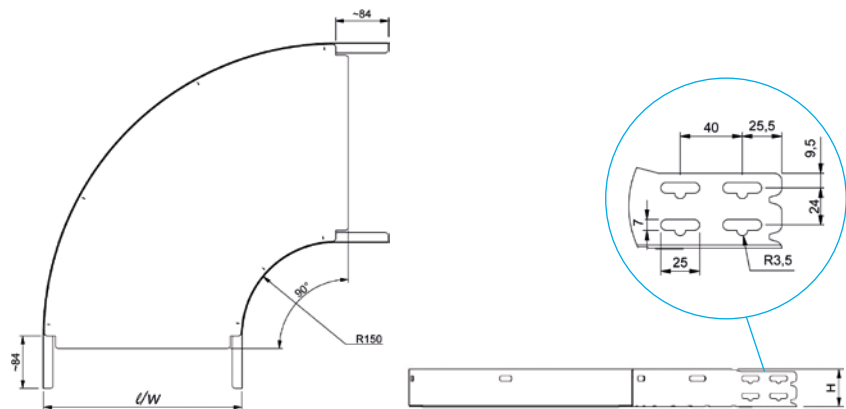
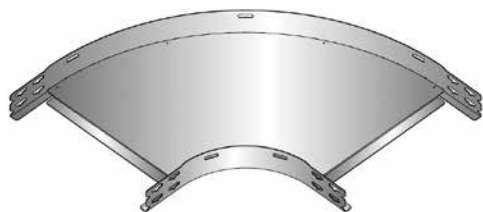


**ÉCLISSES**
**ÉCLISSES ARTICULÉES EA**

	p	Désignation	Code	Masse kg/p	Ep. mm	H. mm
<b>SZ</b>	50	EA 24/27 SZ	<b>402005</b>	0.070	1.25	22
	50	EA 48/51 SZ	<b>402006</b>	0.150	1.25	46
	50	EA 72/75 SZ	<b>402007</b>	0.260	1.25	70
	50	EA 96/99 SZ	<b>402008</b>	0.370	1.25	94
<b>GC</b>	50	EA 24/27 GC	<b>404005</b>	0.070	1.25	22
	50	EA 48/51 GC	<b>404006</b>	0.163	1.25	46
	50	EA 72/75 GC	<b>404007</b>	0.283	1.25	70
	50	EA 96/99 GC	<b>404008</b>	0.403	1.25	94
<b>316</b>	50	EA 24/27 316L	<b>410005</b>	0.070	1.00	22
	50	EA 48/51 316L	<b>410006</b>	0.150	1.00	46
	50	EA 72/75 316L	<b>410007</b>	0.260	1.00	70
	50	EA 96/99 316L	<b>410008</b>	0.370	1.00	94

- Fixation avec 4 BP TRCC M6x12 : EZ 648001, GM 651001, Inox 529001
- Réalisables en aluminium sur demande



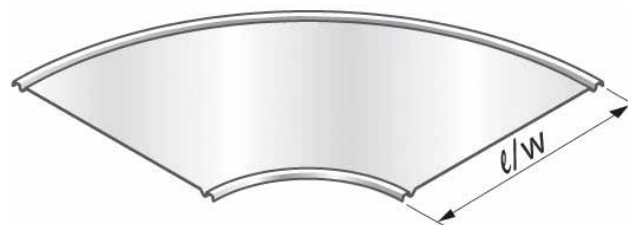
**ÉLÉMENTS DE RACCORDEMENT**
**VIRAGES 90° GBRS**


Largeur	Hauteur 24 mm				Hauteur 48 mm				Hauteur 72 mm				Hauteur 96 mm			
	SZ		GC		SZ		GC		SZ		GC		SZ		GC	
	Code	Masse kg/p	Code	Masse kg/p	Code	Masse kg/p	Code	Masse kg/p	Code	Masse kg/p	Code	Masse kg/p	Code	Masse kg/p	Code	Masse kg/p
50	518275	0.410	519275	0.451	518276	0.560	519276	0.616								
75	518280	0.480	519280	0.528	518281	0.640	519281	0.704	518282	0.800	519282	0.880				
100	518285	0.570	519285	0.627	518286	0.730	519286	0.803	518287	0.890	519287	0.979	518288	1.060	519288	1.166
147	518295	0.760	519295	0.836	518296	0.940	519296	1.034	518297	1.110	519297	1.221	518298	1.290	519298	1.419
195	518305	0.980	519305	1.078	518306	1.170	519306	1.287	518307	1.360	519307	1.496	518308	1.550	519308	1.705
316					518321	1.870	519321	2.057	518322	2.100	519322	2.310	518323	2.320	519323	2.552
412					518331	2.560	519331	2.816	518332	2.820	519332	3.102	518333	3.070	519333	3.377
507					518351	3.370	519351	3.707	518352	3.650	519352	4.015	518353	3.930	519353	4.323

- Fixation sans éclisses par BP TRCC M6x12 : SZ 648001, GM 651001
- Réalisables en Inox ou Aluminium sur demande

**COUVERCLES NERVURÉS VIRAGE 90° GBRS**

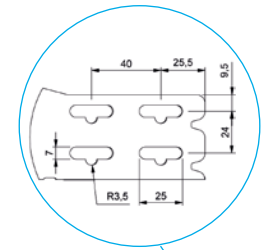
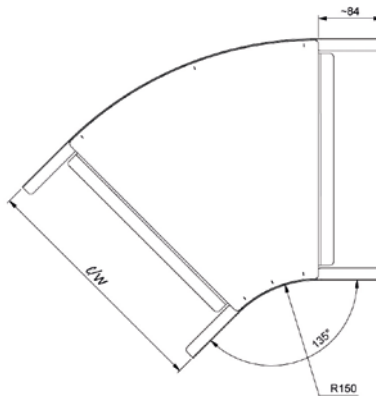
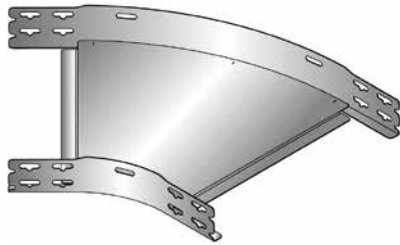
	p	Désignation	Code	Masse kg/p
SZ	1	CO V90 NERV 50 SZ	421279	0.120
	1	CO V90 NERV 75 SZ	421284	0.170
	1	CO V90 NERV 100 SZ	421289	0.230
	1	CO V90 NERV 147 SZ	421299	0.320
	1	CO V90 NERV 195 SZ	421309	0.520
	1	CO V90 NERV 316 SZ	421324	1.010
	1	CO V90 NERV 412 SZ	421334	1.500
	1	CO V90 NERV 507 SZ	421354	2.090
	p	Désignation	Code	Masse kg/p
GC	1	CO V90 NERV 50 GC	422279	0.132
	1	CO V90 NERV 75 GC	422284	0.187
	1	CO V90 NERV 100 GC	422289	0.253
	1	CO V90 NERV 147 GC	422299	0.396
	1	CO V90 NERV 195 GC	422309	0.572
	1	CO V90 NERV 316 GC	422324	1.111
	1	CO V90 NERV 412 GC	422334	1.650
	1	CO V90 NERV 507 GC	422354	2.299



- 5 Clips RS par couvercle, réf. SZ 644024
- Réalisables en Inox ou Aluminium sur demande

## ÉLÉMENTS DE RACCORDEMENT

### VIRAGES 135° GBRs

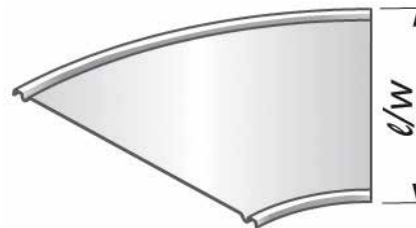


Largeur	Hauteur 24 mm				Hauteur 48 mm				Hauteur 72 mm				Hauteur 96 mm			
	SZ		GC		SZ		GC		SZ		GC		SZ		GC	
	Code	Masse kg/p	Code	Masse kg/p	Code	Masse kg/p	Code	Masse kg/p	Code	Masse kg/p	Code	Masse kg/p	Code	Masse kg/p	Code	Masse kg/p
50	518630	0.250	519630	0.275	518631	0.350	519631	0.385								
75	518360	0.290	519360	0.319	518361	0.390	519361	0.429	518362	0.490	519362	0.539				
100	518365	0.330	519365	0.363	518366	0.430	519366	0.473	518367	0.540	519367	0.594	518368	0.640	519368	0.704
147	518375	0.430	519375	0.473	518376	0.540	519376	0.594	518377	0.650	519377	0.715	518378	0.760	519378	0.836
195	518385	0.530	519385	0.583	518386	0.650	519386	0.715	518387	0.770	519387	0.847	518388	0.890	519388	0.979
316					518401	1.000	519401	1.100	518402	1.140	519402	1.254	518403	1.280	519403	1.408
412					518411	1.350	519411	1.485	518412	1.500	519412	1.650	518413	1.650	519413	1.815
507					518431	1.750	519431	1.925	518432	1.920	519432	2.112	518433	2.080	519433	2.288

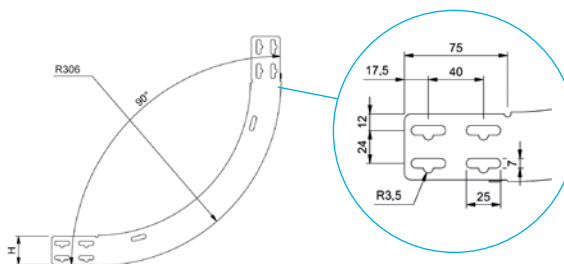
- Fixation sans éclisses par BP TRCC M6x12 : SZ 648001 GM 651001
- Réalisables en Inox ou Aluminium sur demande

### COUVERCLES NERVURÉS VIRAGE 135° GBRs

	p	Désignation	Code	Masse kg/p
SZ	1	CO V135 NERV 50 SZ	421632	0.060
	1	CO V135 NERV 75 SZ	421364	0.090
	1	CO V135 NERV 100 SZ	421369	0.120
	1	CO V135 NERV 147 SZ	421379	0.180
	1	CO V135 NERV 195 SZ	421389	0.260
	1	CO V135 NERV 316 SZ	421404	0.500
	1	CO V135 NERV 412 SZ	421414	0.750
	1	CO V135 NERV 507 SZ	421434	1.040
GC	1	CO V135 NERV 50 GC	422632	0.066
	1	CO V135 NERV 75 GC	422364	0.099
	1	CO V135 NERV 100 GC	422369	0.132
	1	CO V135 NERV 147 GC	422379	0.198
	1	CO V135 NERV 195 GC	422389	0.286
	1	CO V135 NERV 316 GC	422404	0.550
	1	CO V135 NERV 412 GC	422414	0.825
	1	CO V135 NERV 507 GC	422434	1.144

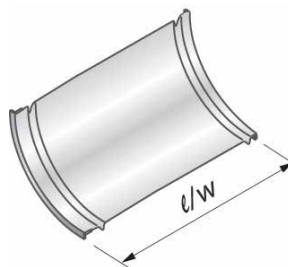


- 3 clips RS par couvercle, réf SZ 644024
- Réalisables en Inox ou Aluminium sur demande

**ÉLÉMENTS DE RACCORDEMENT**
**CONCAVES GBRS**


Largeur	Hauteur 24 mm				Hauteur 48 mm				Hauteur 72 mm				Hauteur 96 mm			
	SZ		GC		SZ		GC		SZ		GC		SZ		GC	
	Code	Masse kg/p	Code	Masse kg/p	Code	Masse kg/p	Code	Masse kg/p	Code	Masse kg/p	Code	Masse kg/p	Code	Masse kg/p	Code	Masse kg/p
50	518445	0.550	519445	0.605	518446	0.750	519446	0.825								
75	518450	0.640	519450	0.704	518451	0.840	519451	0.924	518452	1.030	519452	1.133				
100	518455	0.730	519455	0.803	518456	0.930	519456	1.023	518457	1.120	519457	1.232	518458	1.290	519458	1.419
147	518465	0.920	519465	1.012	518466	1.120	519466	1.232	518467	1.300	519467	1.430	518468	1.470	519468	1.617
195	518475	1.100	519475	1.210	518476	1.300	519476	1.430	518477	1.490	519477	1.639	518478	1.660	519478	1.826
316					518491	1.760	519491	1.936	518492	1.950	519492	2.145	518493	2.120	519493	2.332
412					518501	2.130	519501	2.343	518502	2.320	519502	2.552	518503	2.490	519503	2.739
507					518521	2.500	519521	2.750	518522	2.690	519522	2.959	518523	2.860	519523	3.146

- Fixation sans éclisses par BP TRCC M6x12 : SZ 648001 GM 651001
- Réalisables en Inox ou Aluminium sur demande

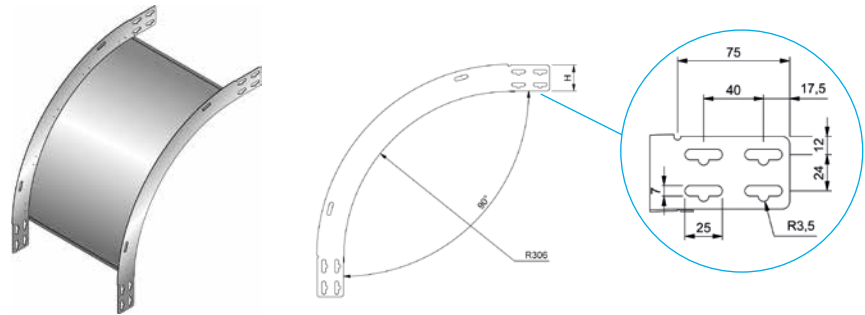
**COUVERCLES NERVURÉS CONCAVE GBRS**


Largeur	Hauteur 24 mm				Hauteur 48 mm				Hauteur 72 mm				Hauteur 96 mm			
	SZ		GC		SZ		GC		SZ		GC		SZ		GC	
	Code	Masse kg/p	Code	Masse kg/p	Code	Masse kg/p	Code	Masse kg/p	Code	Masse kg/p	Code	Masse kg/p	Code	Masse kg/p	Code	Masse kg/p
50	421449	0.255	422449	0.280	421832	0.232	422832	0.256								
75	421454	0.334	422454	0.367	421833	0.305	422833	0.335	421850	0.276	422850	0.3040				
100	421459	0.413	422459	0.454	421834	0.377	422834	0.415	421851	0.341	422851	0.3760	421867	0.307	422867	0.337
147	421469	0.582	422469	0.640	421836	0.531	422836	0.585	421853	0.481	422853	0.5290	421869	0.432	422869	0.475
195	421479	0.747	422479	0.822	421838	0.683	422838	0.751	421855	0.618	422855	0.6800	421871	0.555	422871	0.610
316					421841	1.063	422841	1.170	421858	0.963	422858	1.0590	421874	0.864	422874	0.951
412					421843	1.363	422843	1.499	421860	1.233	422860	1.3570	421876	1.108	422876	1.218
507					421847	1.665	422847	1.831	421864	1.507	422864	1.6580	421880	1.353	422880	1.489

- 4 clips RS par couvercle, réf. SZ 644024
- Réalisables en Inox ou Aluminium sur demande

## ÉLÉMENTS DE RACCORDEMENT

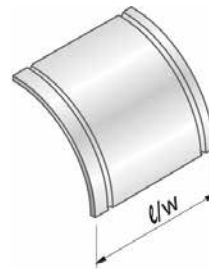
### CONVEXES GBRS



Largeur	Hauteur 24 mm				Hauteur 48 mm				Hauteur 72 mm				Hauteur 96 mm			
	SZ		GC		SZ		GC		SZ		GC		SZ		GC	
	Code	Masse kg/p	Code	Masse kg/p	Code	Masse kg/p	Code	Masse kg/p	Code	Masse kg/p	Code	Masse kg/p	Code	Masse kg/p	Code	Masse kg/p
50	518535	0.560	519535	0.616	518536	0.838	519536	0.922								
75	518540	0.650	519540	0.715	518541	0.934	519541	1.027	518542	1.160	519542	1.276				
100	518545	0.750	519545	0.825	518546	1.029	519546	1.132	518547	1.250	519547	1.375	518548	1.520	519548	1.672
147	518555	0.930	519555	1.023	518556	1.219	519556	1.341	518557	1.430	519557	1.573	518558	1.710	519558	1.881
195	518565	1.110	519565	1.221	518566	1.409	519566	1.550	518567	1.620	519567	1.782	518568	1.890	519568	2.079
316					518581	1.885	519581	2.074	518582	2.080	519582	2.288	518583	2.350	519583	2.585
412					518591	2.266	519591	2.493	518592	2.450	519592	2.695	518593	2.720	519593	2.992
507					518611	2.647	519611	2.912	518612	2.820	519612	3.102	518613	3.090	519613	3.399

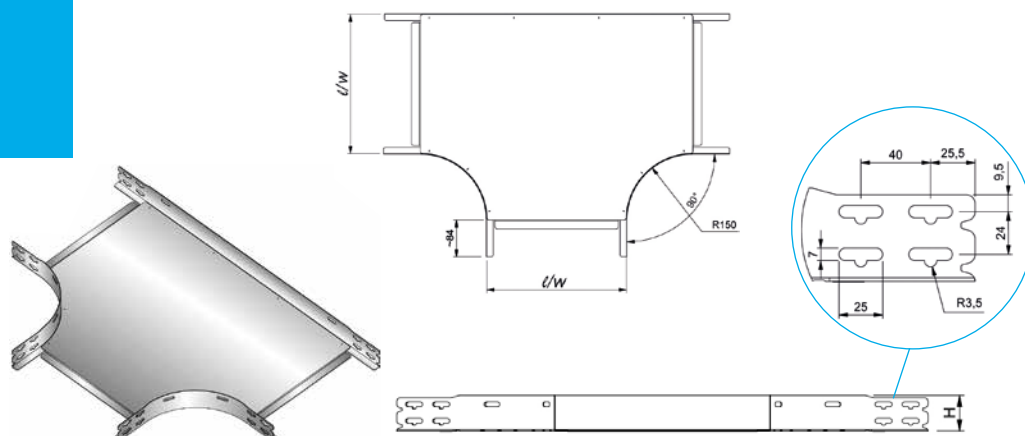
- Fixation sans éclisses par BP TRCC M6x12 : SZ 648001 GM 651001
- Réalisables en Inox ou Aluminium sur demande

### COUVERCLES NERVURÉS CONVEXE GBRS



Largeur	Hauteur 24 mm				Hauteur 48 mm				Hauteur 72 mm				Hauteur 96 mm			
	SZ		GC		SZ		GC		SZ		GC		SZ		GC	
	Code	Masse kg/p	Code	Masse kg/p	Code	Masse kg/p	Code	Masse kg/p	Code	Masse kg/p	Code	Masse kg/p	Code	Masse kg/p	Code	Masse kg/p
50	421539	0.303	422539	0.334	421883	0.325	422883	0.358								
75	421544	0.398	422544	0.438	421884	0.427	422884	0.469	421901	0.456	422901	0.501				
100	421549	0.492	422549	0.541	421885	0.528	422885	0.581	421902	0.564	422902	0.620	421918	0.599	422918	0.659
147	421559	0.693	422559	0.763	421887	0.744	422887	0.818	421904	0.794	422904	0.874	421920	0.843	422920	0.928
195	421569	0.890	422569	0.979	421889	0.955	422889	1.051	421906	1.020	422906	1.122	421922	1.083	422922	1.191
316					421892	1.488	422892	1.637	421909	1.589	422909	1.748	421925	1.687	422925	1.856
412					421894	1.906	422894	2.097	421911	2.036	422911	2.239	421927	2.161	422927	2.377
507					421898	2.329	422898	2.562	421915	2.487	422915	2.736	421931	2.641	422931	2.905

- 4 clips RS par couvercle, réf. SZ 644024
- Réalisables en Inox ou Aluminium sur demande

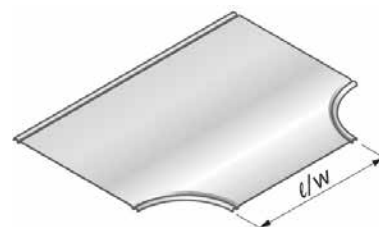
**ÉLÉMENTS DE RACCORDEMENT**
**TÉS GBRS**


Largeur	Hauteur 24 mm				Hauteur 48 mm				Hauteur 72 mm				Hauteur 96 mm			
	SZ		GC		SZ		GC		SZ		GC		SZ		GC	
	Code	Masse kg/p	Code	Masse kg/p	Code	Masse kg/p	Code	Masse kg/p	Code	Masse kg/p	Code	Masse kg/p	Code	Masse kg/p	Code	Masse kg/p
50	518095	0.720	519095	0.792	518096	0.920	519096	1.012								
75	518100	0.830	519100	0.913	518101	1.040	519101	1.144	518102	1.250	519102	1.140				
100	518105	0.960	519105	1.056	518106	1.180	519106	1.298	518107	1.390	519107	1.260	518108	1.610	519108	1.771
147	518115	1.240	519115	1.364	518116	1.460	519116	1.606	518117	1.690	519117	1.859	518118	1.970	519118	2.101
195	518125	1.560	519125	1.716	518126	1.790	519126	1.969	518127	2.020	519127	2.222	518128	2.260	519128	2.486
316					518141	2.760	519141	3.036	518142	3.130	519142	3.322	518143	3.410	519143	3.608
412					518151	3.710	519151	4.081	518152	4.130	519152	4.378	518153	4.430	519153	4.675
507					518171	4.790	519171	5.269	518172	5.280	519172	5.810	518173	5.600	519173	5.918

- Fixation sans éclisses par BP TRCC M6x12 : SZ 648001 GM 651001
- Tés inégaux sur demande
- Réalisables en Inox ou Aluminium sur demande

**COUVERCLES NERVURÉS TÉ GBRS**

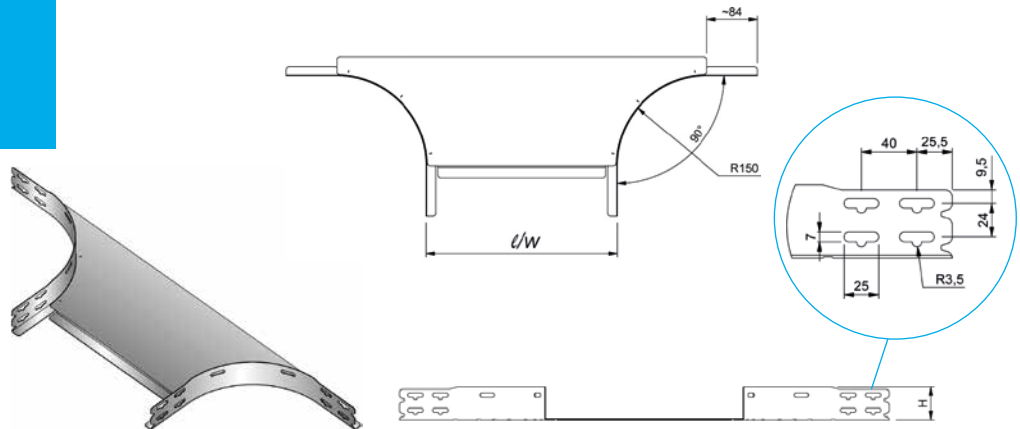
	p	Désignation	Code	Masse kg/p
SZ	1	CO TE NERV 50 SZ	421099	0.270
	1	CO TE NERV 75 SZ	421104	0.360
	1	CO TE NERV 100 SZ	421109	0.450
	1	CO TE NERV 147 SZ	421119	0.670
	1	CO TE NERV 195 SZ	421129	0.910
	1	CO TE NERV 316 SZ	421144	1.640
	1	CO TE NERV 412 SZ	421154	2.360
	1	CO TE NERV 507 SZ	421174	3.190
GC	1	CO TE NERV 50 GC	422099	0.297
	1	CO TE NERV 75 GC	422104	0.396
	1	CO TE NERV 100 GC	422109	0.495
	1	CO TE NERV 147 GC	422119	0.737
	1	CO TE NERV 195 GC	422129	1.001
	1	CO TE NERV 316 GC	422144	1.735
	1	CO TE NERV 412 GC	422154	2.596
	1	CO TE NERV 507 GC	422174	3.509



- 6 clips RS par couvercle, réf. SZ 644024
- Réalisables en Inox ou Aluminium sur demande

## ÉLÉMENTS DE RACCORDEMENT

### SORTIES LATÉRALES GBRS

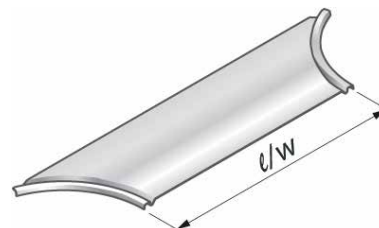


Largeur	Hauteur 24 mm				Hauteur 48 mm				Hauteur 72 mm				Hauteur 96 mm			
	SZ		GC		SZ		GC		SZ		GC		SZ		GC	
	Code	Masse kg/p	Code	Masse kg/p	Code	Masse kg/p	Code	Masse kg/p	Code	Masse kg/p	Code	Masse kg/p	Code	Masse kg/p	Code	Masse kg/p
50	518185	0.470	519185	0.517	518186	0.590	519186	0.649								
75	518190	0.500	519190	0.550	518191	0.630	519191	0.693	518192	0.750	519192	0.825				
100	518195	0.540	519195	0.594	518196	0.660	519196	0.726	518197	0.780	519197	0.858	518198	0.930	519198	1.030
147	518205	0.600	519205	0.660	518206	0.730	519206	0.803	518207	0.870	519207	0.957	518208	1.010	519208	1.110
195	518215	0.670	519215	0.737	518216	0.790	519216	0.869	518217	0.950	519217	1.045	518218	1.090	519218	1.190
316					518231	1.000	519231	1.056	518232	1.140	519232	1.254	518233	1.280	519233	1.400
412					518241	1.150	519241	1.199	518242	1.290	519242	1.419	518243	1.430	519243	1.570
507					518261	1.300	519261	1.342	518262	1.440	519262	1.584	518263	1.580	519263	1.740

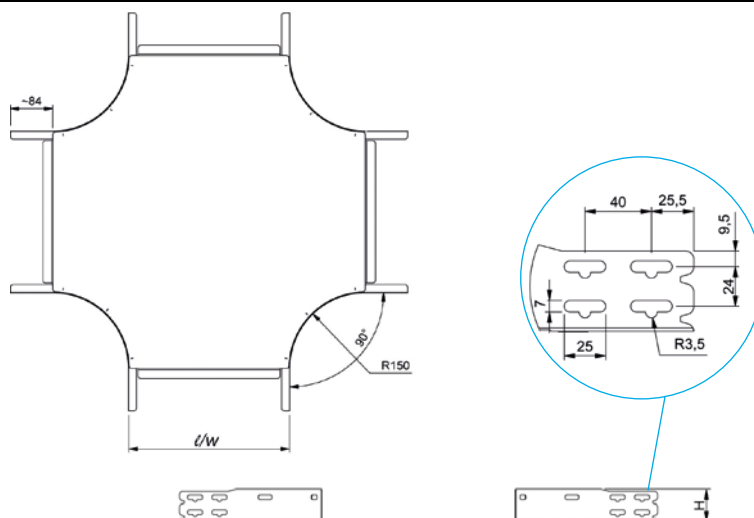
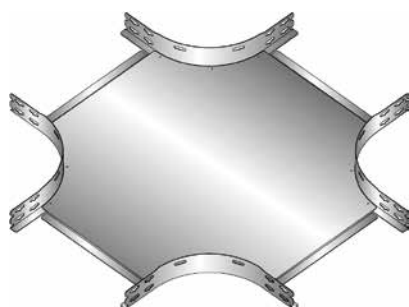
- Fixation sans éclisses par BP TRCC M6x12 : SZ 648001 GM 651001
- Réalisables en Inox ou Aluminium sur demande

## COUVERCLES NERVURÉS SORTIE LATÉRALE GBRS

	p	Désignation	Code	Masse kg/p
SZ	1	CO SLT NERV 50 SZ	421189	0.150
	1	CO SLT NERV 75 SZ	421194	0.160
	1	CO SLT NERV 100 SZ	421199	0.180
	1	CO SLT NERV 147 SZ	421209	0.230
	1	CO SLT NERV 195 SZ	421219	0.280
	1	CO SLT NERV 316 SZ	421234	0.390
	1	CO SLT NERV 412 SZ	421244	0.470
	1	CO SLT NERV 507 SZ	421264	0.570
	p	Désignation	Code	Masse kg/p
GC	1	CO SLT NERV 50 GC	422189	0.165
	1	CO SLT NERV 75 GC	422194	0.176
	1	CO SLT NERV 100 GC	422199	0.198
	1	CO SLT NERV 147 GC	422209	0.253
	1	CO SLT NERV 195 GC	422219	0.308
	1	CO SLT NERV 316 GC	422234	0.429
	1	CO SLT NERV 412 GC	422244	0.517
	1	CO SLT NERV 507 GC	422264	0.627



- 4 clips RS par couvercle, réf. SZ 644024
- Réalisables en Inox ou Aluminium sur demande

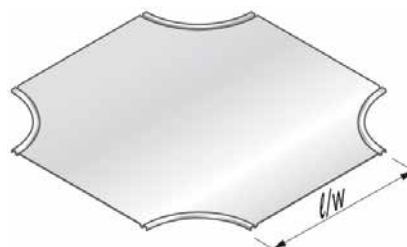
**ÉLÉMENTS DE RACCORDEMENT**
**CROIX GBRS**


Largeur	Hauteur 24 mm				Hauteur 48 mm				Hauteur 72 mm				Hauteur 96 mm			
	SZ		GC		SZ		GC		SZ		GC		SZ		GC	
	Code	Masse kg/p	Code	Masse kg/p	Code	Masse kg/p	Code	Masse kg/p	Code	Masse kg/p	Code	Masse kg/p	Code	Masse kg/p	Code	Masse kg/p
50	518001	0.900	519001	0.990	518002	1.200	519002	1.320								
75	518006	1.100	519006	1.210	518007	1.300	519007	1.430	518008	1.600	519008	1.760				
100	518011	1.200	519011	1.320	518012	1.500	519012	1.650	518013	1.700	519013	1.870	518014	2.000	519014	2.200
147	518021	1.500	519021	1.650	518022	1.800	519022	1.980	518023	2.000	519023	2.200	518024	2.360	519024	2.600
195	518031	1.900	519031	2.090	518032	2.100	519032	2.310	518033	2.400	519033	2.640	518034	2.750	519034	3.020
316					518047	3.200	519047	3.520	518048	3.400	519048	3.740	518049	3.870	519049	4.260
412					518057	4.200	519057	4.620	518058	4.400	519058	4.840	518059	4.940	519059	5.430
507					518081	5.300	519081	5.830	518082	5.600	519082	6.160	518083	6.140	519083	6.760

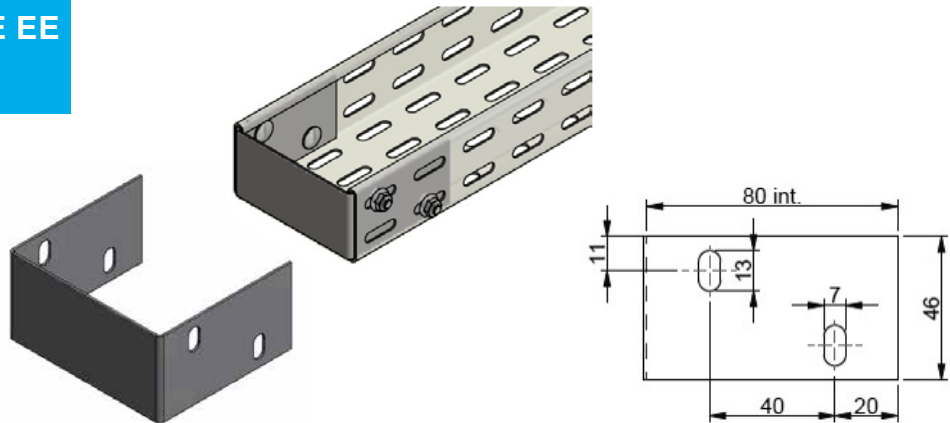
- Fixation sans éclisses par BP TRCC M6x12 : SZ 648001 GM 651001
- Croix inégales sur demande
- Réalisables en Inox ou Aluminium sur demande

**COUVERCLES NERVURÉS CROIX GBRS**

	p	Désignation	Code	Masse kg/p
SZ	1	CO CROIX NERV 50 SZ	421005	0.390
	1	CO CROIX NERV 75 SZ	421010	0.500
	1	CO CROIX NERV 100 SZ	421015	0.610
	1	CO CROIX NERV 147 SZ	421025	0.870
	1	CO CROIX NERV 195 SZ	421035	1.150
	1	CO CROIX NERV 316 SZ	421050	1.990
	1	CO CROIX NERV 412 SZ	421060	2.790
	1	CO CROIX NERV 507 SZ	421084	3.710
GC	1	CO CROIX NERV 50 GC	422005	0.429
	1	CO CROIX NERV 75 GC	422010	0.550
	1	CO CROIX NERV 100 GC	422015	0.671
	1	CO CROIX NERV 147 GC	422025	0.957
	1	CO CROIX NERV 195 GC	422035	1.265
	1	CO CROIX NERV 316 GC	422050	2.189
	1	CO CROIX NERV 412 GC	422060	3.135
	1	CO CROIX NERV 507 GC	422084	4.081



- 8 clips RS par couvercle, réf. SZ 644024
- Réalisables en Inox ou Aluminium sur demande

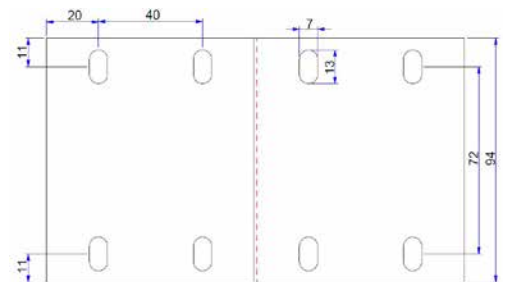
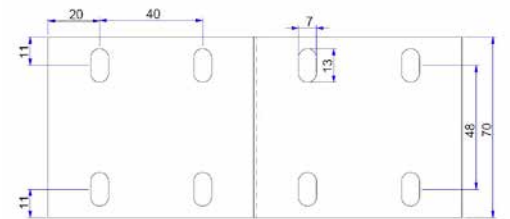
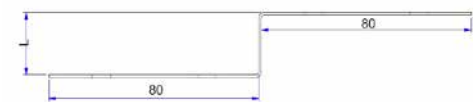
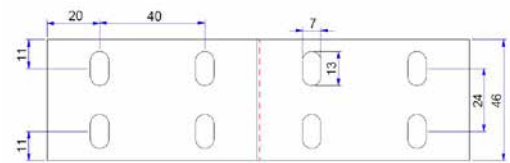
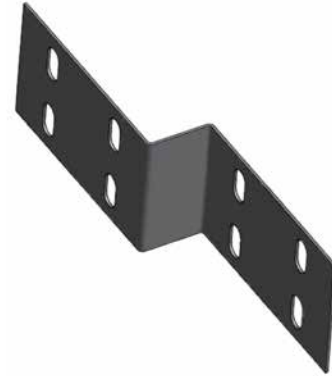
**ÉLÉMENTS DE RACCORDEMENT**
**EMBOUS D'EXTRÉMITÉ EE**


Largeur	Hauteur 48 mm				Hauteur 72 mm				Hauteur 96 mm			
	SZ		GC		SZ		GC		SZ		GC	
	Code	Masse kg/p	Code	Masse kg/p	Code	Masse kg/p	Code	Masse kg/p	Code	Masse kg/p	Code	Masse kg/p
50	421658	0.090	422658	0.100								
75	421659	0.110	422659	0.110	421676	0.150	422676	0.160				
100	421660	0.120	422660	0.120	421677	0.180	422677	0.180	421693	0.240	422693	0.240
147	421662	0.140	422662	0.140	421679	0.200			421695	0.280	422695	0.280
195	421664	0.160	422664	0.160	421681	0.240	422681	0.240	421697	0.330	422697	0.330
316	421710	0.180	422667	0.220	421684	0.330	422684	0.330	421700	0.440	422700	0.440
412	421669	0.400	422669	0.260	421686	0.260	422686	0.390	421702	0.530	422702	0.530
507	421673	0.310	422673	0.310	421690	0.470	422690	0.470	421706	0.620	422706	0.620

- Fixation avec x4 BP TRCC M6x12

**ÉLÉMENTS DE RACCORDEMENT**
**ÉCLISSES DE RÉDUCTION GBRS**

p	Désignation	Code	Masse kg/p	Ep. mm
SZ	1 ECL RED 48x48 SZ	402107	0.090	1.25
	1 ECL RED 48x72 SZ	402108	0.100	1.25
	1 ECL RED 48x96 SZ	402105	0.110	1.25
	1 ECL RED 48x120 SZ	402223	0.123	1.25
	1 ECL RED 48x144 SZ	004642	0.134	1.25
	1 ECL RED 48x168 SZ	402106	0.144	1.25
	1 ECL RED 48x192 SZ	402112	0.155	1.25
	1 ECL RED 48x216 SZ	402222	0.166	1.25
	1 ECL RED 48x240 SZ	402119	0.177	1.25
	1 ECL RED 48x288 SZ	402220	0.199	1.25
	1 ECL RED 48x312 SZ	402224	0.209	1.25
	1 ECL RED 48x408 SZ	402225	0.253	1.25
	1 ECL RED 72x48 SZ	402131	0.139	1.25
	1 ECL RED 72x72 SZ	402121	0.156	1.25
	1 ECL RED 72x96 SZ	402101	0.172	1.25
	1 ECL RED 72x120 SZ	402103	0.188	1.25
	1 ECL RED 72x168 SZ	402118	0.221	1.25
	1 ECL RED 72x192 SZ	402113	0.238	1.25
	1 ECL RED 72x216 SZ	402102	0.254	1.25
	1 ECL RED 72x240 SZ	402132	0.271	1.25
	1 ECL RED 72x288 SZ	402133	0.304	1.25
	1 ECL RED 72x312 SZ	402109	0.320	1.25
	1 ECL RED 72x408 SZ	402229	0.386	1.25
	1 ECL RED 96x48 SZ	402099	0.188	1.25
	1 ECL RED 96x72 SZ	402115	0.210	1.25
	1 ECL RED 96x96 SZ	402110	0.232	1.25
	1 ECL RED 96x120 SZ	402116	0.254	1.25
	1 ECL RED 96x168 SZ	402120	0.298	1.25
	1 ECL RED 96x192 SZ	402111	0.321	1.25
	1 ECL RED 96x216 SZ	402104	0.343	1.25
	1 ECL RED 96x288 SZ	402122	0.409	1.25
	1 ECL RED 96x312 SZ	402123	0.431	1.25
	1 ECL RED 96x408 SZ	402226	0.520	1.25



H48		Largeurs de Goulottes initiales									
Réductions		50	75	100	123	147	195	316	412	507	604
Largeurs de Goulottes réduites	50			48	72	96	144				
	75				48	72	120	240			
	100					48	96	216	312	408	
	123						72	192	288		
	147						48	168			
	195							120	216	312	408
	316								96	192	288
	412									96	192
	507										96

H72		Largeurs de Goulottes initiales									
Réductions		75	100	123	147	195	316	412	507	604	
Largeurs de Goulottes réduites	75			48	72	120	240				
	100				48	96	216	312	408		
	123					72	192	288			
	147					48	168				
	195						120	216	312	408	
	316							96	192	288	
	412								96	192	
	507									96	

H96		Largeurs de Goulottes initiales									
Réductions		100	123	147	195	316	412	507	604		
Largeurs de Goulottes réduites	100			48	96	216	312	408			
	123				72	192	288				
	147				48	168					
	195					120	216	312	408		
	316						96	192	288		
	412							96	192		
	507								96		

**FONDS GRS**

La référence en matière de protection mécanique et CEM, notamment pour les câbles de communication

- Bords roulés autorisant le montage de clips couvercle
- Indice de protection IP40
- Economie à l'installation : moins de supports grâce à la résistance apportée par le profil
- Continuité électrique selon norme EN 50085

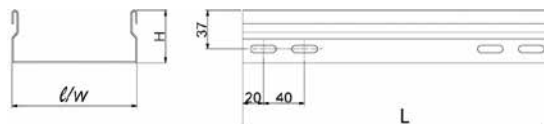
Sur demande :

- Autres dimensions
- Autres finitions : GC

**FONDS GRS H48**

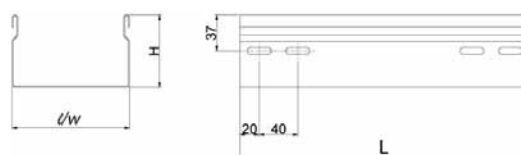
m	Désignation	Code	Masse kg/ml	Ep. mm	l. mm
<b>SZ</b>	3 GRS 48x48x0.75 SZ	<b>027001</b>	0.990	0.75	48
	3 GRS 48x72x0.75 SZ	<b>027002</b>	1.130	0.75	72
	3 GRS 48x96x0.75 SZ	<b>027003</b>	1.270	0.75	96
	3 GRS 48x120x0.75 SZ	<b>027004</b>	1.410	0.75	120
	3 GRS 48x144x0.75 SZ	<b>027005</b>	1.550	0.75	144
	3 GRS 48x192x1.00 SZ	<b>027007</b>	2.450	1.00	192
	3 GRS 48x312x1.00 SZ	<b>027012</b>	3.390	1.00	312
	3 GRS 48x408x1.00 SZ	<b>027016</b>	4.150	1.00	408
	3 GRS 48x504x1.25 SZ	<b>027020</b>	6.120	1.25	504

m	Désignation	Code	Masse kg/ml	Ep. mm	l. mm
<b>304</b>	3 GRS 48x48x0.80 304L	<b>327001</b>	1.050	0.80	48
	3 GRS 48x72x0.80 304L	<b>327002</b>	1.210	0.80	72
	3 GRS 48x96x0.80 304L	<b>327003</b>	1.360	0.80	96
	3 GRS 48x120x0.80 304L	<b>327004</b>	1.520	0.80	120
	3 GRS 48x144x0.80 304L	<b>327005</b>	1.670	0.80	144
	3 GRS 48x192x0.80 304L	<b>327007</b>	1.970	0.80	192
	3 GRS 48x312x0.80 304L	<b>327012</b>	2.730	0.80	312
	3 GRS 48x408x0.80 304L	<b>327016</b>	3.330	0.80	408
	3 GRS 48x504x1.00 304L	<b>327020</b>	4.890	1.00	504


**FONDS GRS H72**

m	Désignation	Code	Masse kg/ml	Ep. mm	l. mm
<b>SZ</b>	3 GRS 72x72x0.75 SZ	<b>027032</b>	1.410	0.75	72
	3 GRS 72x96x0.75 SZ	<b>027033</b>	1.550	0.75	96
	3 GRS 72x120x0.75 SZ	<b>027034</b>	1.690	0.75	120
	3 GRS 72x144x1.00 SZ	<b>027035</b>	2.450	1.00	144
	3 GRS 72x192x1.00 SZ	<b>027037</b>	2.830	1.00	192
	3 GRS 72x312x1.00 SZ	<b>027042</b>	3.770	1.00	312
	3 GRS 72x408x1.25 SZ	<b>027046</b>	5.650	1.25	408
	3 GRS 72x504x1.25 SZ	<b>027050</b>	6.500	1.25	504

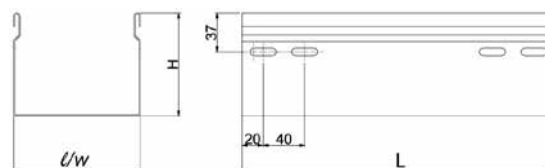
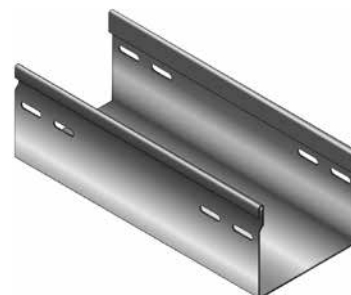
m	Désignation	Code	Masse kg/ml	Ep. mm	l. mm
<b>304</b>	3 GRS 72x72x0.80 304L	<b>327032</b>	1.520	0.80	72
	3 GRS 72x96x0.80 304L	<b>327033</b>	1.670	0.80	96
	3 GRS 72x120x0.80 304L	<b>327034</b>	1.810	0.80	120
	3 GRS 72x144x0.80 304L	<b>327035</b>	1.970	0.80	144
	3 GRS 72x192x0.80 304L	<b>327037</b>	2.470	0.80	192
	3 GRS 72x312x0.80 304L	<b>327042</b>	3.030	0.80	312
	3 GRS 72x408x1.00 304L	<b>327046</b>	4.550	1.00	408
	3 GRS 72x504x1.00 304L	<b>327050</b>	5.275	1.00	504



**FONDS GRS**
**FONDS GRS H96**

m	Désignation	Code	Masse kg/ml	Ep. mm	l. mm
<b>SZ</b>	3 GRS 96x96x1.00 SZ	<b>027063</b>	2.450	1.00	96
	3 GRS 96x120x1.00 SZ	<b>027064</b>	2.640	1.00	120
	3 GRS 96x144x1.00 SZ	<b>027065</b>	2.830	1.00	144
	3 GRS 96x192x1.00 SZ	<b>027067</b>	3.200	1.00	192
	3 GRS 96x312x1.00 SZ	<b>027072</b>	4.150	1.00	312
	3 GRS 96x408x1.25 SZ	<b>027076</b>	6.120	1.25	408
	3 GRS 96x504x1.25 SZ	<b>027080</b>	7.070	1.25	504

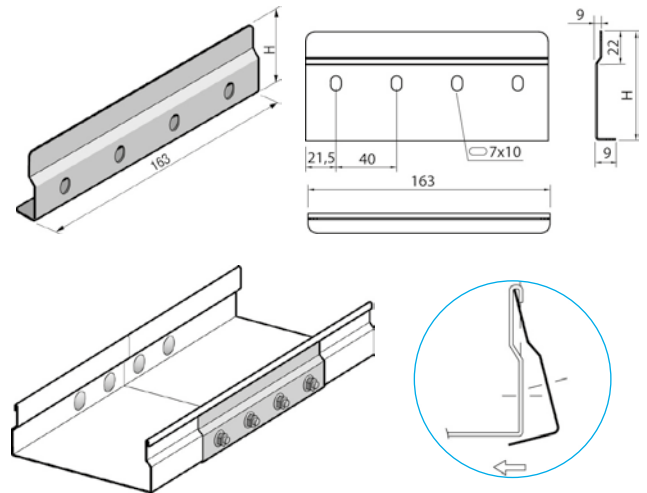
m	Désignation	Code	Masse kg/ml	Ep. mm	l. mm
<b>304</b>	3 GRS 96x96x0.80 304L	<b>327063</b>	1.970	0.80	96
	3 GRS 96x120x0.80 304L	<b>327064</b>	2.120	0.80	120
	3 GRS 96x144x0.80 304L	<b>327065</b>	2.280	0.80	144
	3 GRS 96x192x0.80 304L	<b>327067</b>	2.580	0.80	192
	3 GRS 96x312x0.80 304L	<b>327072</b>	3.330	0.80	312
	3 GRS 96x408x1.00 304L	<b>327076</b>	4.920	1.00	408
	3 GRS 96x504x1.00 304L	<b>327080</b>	5.680	1.00	504



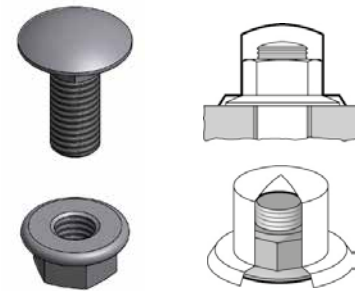
**ACCESSOIRES**
**ÉCLISSES EGRS**

	p	Désignation	Code	Masse kg/p	Ep. mm	H. mm
<b>SZ</b>	20	EGRS 48 SZ	<b>027901</b>	0.068	1.00	48
	20	EGRS 72 SZ	<b>027902</b>	0.100	1.00	72
	20	EGRS 96 SZ	<b>027903</b>	0.130	1.00	96
	p	Désignation	Code	Masse kg/p	Ep. mm	H. mm
<b>304</b>	20	EGRS 48 304L	<b>327901</b>	0.069	1.00	48
	20	EGRS 72 304L	<b>327902</b>	0.101	1.00	72
	20	EGRS 96 304L	<b>327903</b>	0.130	1.00	96

- Fixation avec 4 BP TRCC M6x12 : EZ 648001, Inox 529001

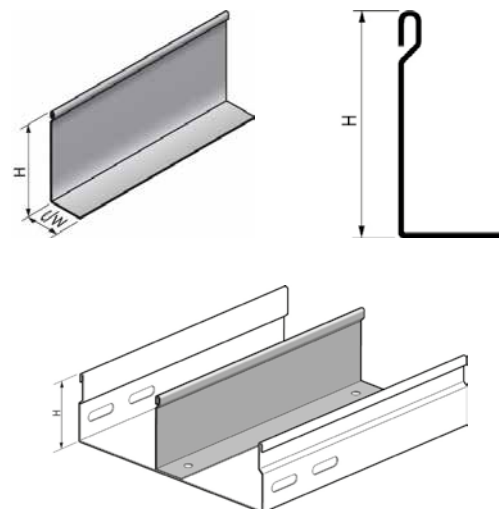

**BOULON ET CACHE ÉCROU**

	p	Désignation	Code	Masse kg/100
<b>EZ</b>	100	<b>BP TRCC M6x12 HE EZ</b>	<b>648001</b>	0.800
	p	Désignation	Code	Masse kg/100
<b>PVC</b>	100	<b>CACHE ECROU M6 PLASTIQUE NOIR</b>	<b>085095</b>	0.500


**CORNIÈRES DE SÉPARATION LPS NP**

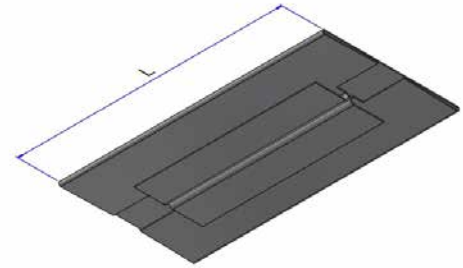
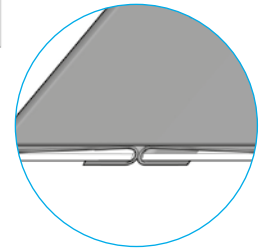
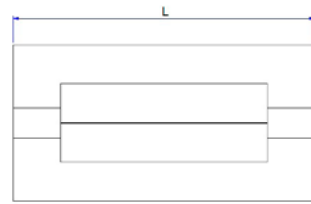
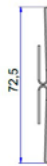
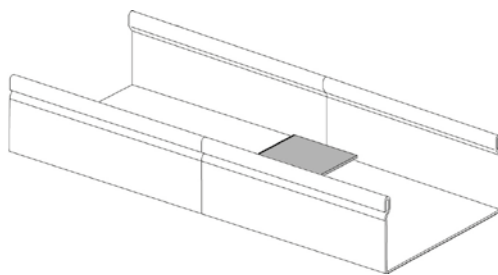
	m	Désignation	Code	Masse kg/ml	Ep. mm	H. mm
<b>SZ</b>	3	LPS NP H48/51x0.80 3M SZ	<b>014641</b>	0.420	0.75	48
	3	LPS NP H72/75x0.80 3M SZ	<b>014642</b>	0.580	0.75	72
	3	LPS NP H96/99x1.00 3M SZ	<b>014643</b>	0.970	1.00	96

- Réalise la compatibilité CEM entre circuits
- Sur demande : assemblage en usine par clinchage ou soudure

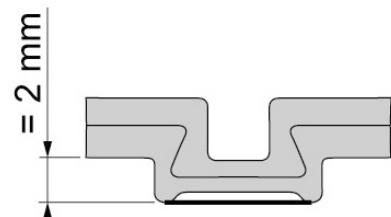
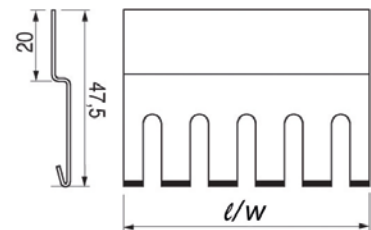
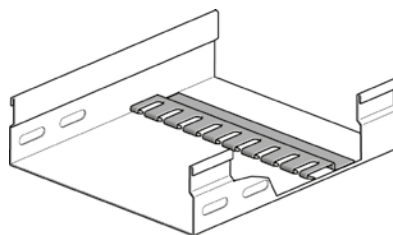
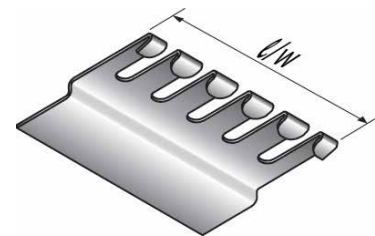


**ACCESSOIRES**
**JONCTIONS DE FOND DE DALLE FD - GRS**

p	Désignation	Code	Masse kg/p	Ep. mm	L. mm
<b>SZ</b>	10 FD 75 SZ	<b>013901</b>	0.050	0.60	68
	10 FD 100 SZ	<b>013902</b>	0.070	0.60	92
	10 FD 123 SZ	<b>013903</b>	0.090	0.60	116
	10 FD 147 SZ	<b>013904</b>	0.110	0.60	140
	10 FD 195 SZ	<b>013906</b>	0.150	0.60	188
	10 FD 316 SZ	<b>013911</b>	0.260	0.60	308
	10 FD 412 SZ	<b>013915</b>	0.350	0.60	404
	10 FD 507 SZ	<b>013919</b>	0.430	0.60	500


**ZP POUR ACCROCHAGE DE CABLES : SUR DEMANDE**
**Fixation rapide brevetée des colliers avec anti-retour**

- Encombrement réduit
- Assemblé par clinchage en usine
- Peut se combiner avec les cornières de séparation LPSNP



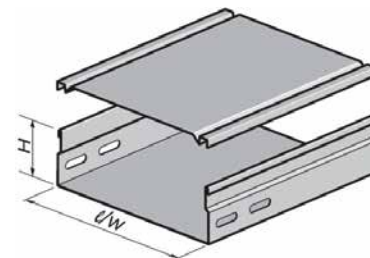
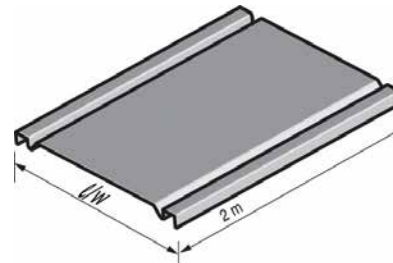
**COUVERCLES, CLIPS, JONCTIONS ET FERMETURES**
**COUVERCLES CO2**

m	Désignation	Code	Masse kg/ml	Ep. mm	L. mm
<b>SZ</b>	2 <b>CO2 50 SZ</b>	<b>005001</b>	0.420	0.75	51
	2 CO2 75 SZ	<b>005002</b>	0.570	0.75	75
	2 <b>CO2 100 SZ</b>	<b>005003</b>	0.710	0.75	99
	2 CO2 123 SZ	<b>005004</b>	0.850	0.75	123
	2 <b>CO2 147 SZ</b>	<b>005005</b>	0.990	0.75	147
	2 <b>CO2 195 SZ</b>	<b>005007</b>	1.270	0.75	195
	2 <b>CO2 316 SZ</b>	<b>005012</b>	2.640	1.00	316
	2 CO2 412 SZ	<b>005016</b>	3.390	1.00	412
	2 CO2 507 SZ	<b>005020</b>	4.140	1.00	508

m	Désignation	Code	Masse kg/ml	Ep. mm	L. mm
<b>304</b>	2 CO2 50 304L	<b>305001</b>	0.460	0.80	51
	2 CO2 75 304L	<b>305002</b>	0.610	0.80	75
	2 CO2 100 304L	<b>305003</b>	0.760	0.80	99
	2 CO2 123 304L	<b>305004</b>	0.910	0.80	123
	2 CO2 147 304L	<b>305005</b>	1.060	0.80	147
	2 CO2 195 304L	<b>305007</b>	1.370	0.80	195
	2 CO2 316 304L	<b>305012</b>	2.120	0.80	316
	2 CO2 412 304L	<b>305016</b>	2.730	0.80	412
	2 CO2 507 304L	<b>305020</b>	3.340	0.80	508

- Utilisable également pour des applications nécessitant l'indémontabilité sans outils
- Option clips CO6 pour démontage avec outils
- Vis autotaraudeuses ou collier sur demande
- Prévoir 6 clips tous les 2 mètres


**CLIPS CO3**

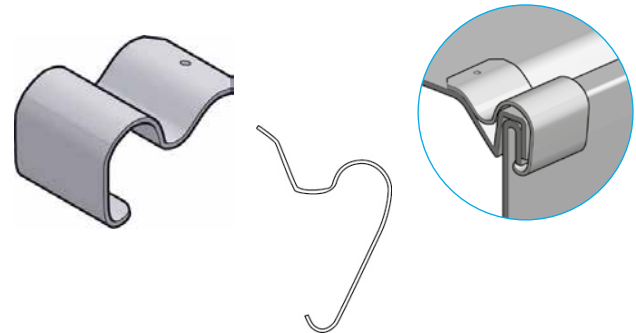
p	Désignation	Code	Masse kg/100
<b>I</b>	100 <b>CLIPS CO3 INOX</b>	<b>023450</b>	0.300

p	Désignation	Code	Masse kg/100
<b>EP</b>	100 <b>CLIPS CO3 RILSANISE</b>	<b>023451</b>	0.300

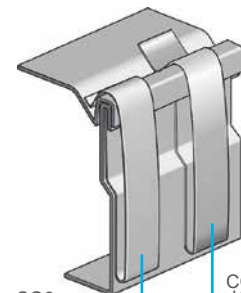
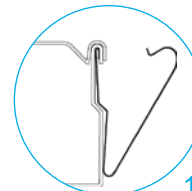
L'utilisation d'un CLIPS CO3 rilsanisé est recommandée pour :

- Les dalles ou goulottes en Aluminium
- Lors de risques de corrosion sévère
- Prévoir 6 clips tous les 2 mètres


**CLIPS IMPERDABLE CO6**

p	Désignation	Code	Masse kg/100
<b>I</b>	100 <b>CLIPS CO6 IMPERDABLE INOX</b>	<b>023454</b>	0.800

- Fixation imperdable et inviolable des couvercles GRS
- Autres options indémontables sans outils : vis auto-taraudeuses ou colliers en métal



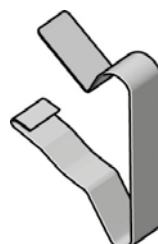
CO6 démontable avec outil

CO7 démontable manuellement

**CLIPS IMPERDABLE CO7**

p	Désignation	Code	Masse kg/100
<b>I</b>	20 <b>CLIPS CO7 IMPERDABLE INOX</b>	<b>023455</b>	0.900

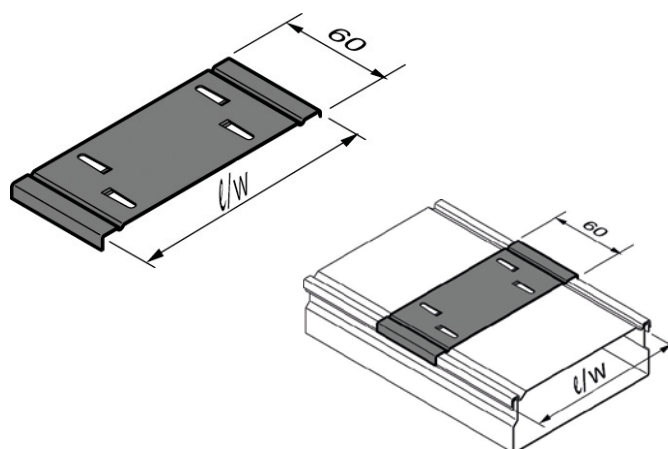
- Fixation imperdable et démontable des couvercles GRS



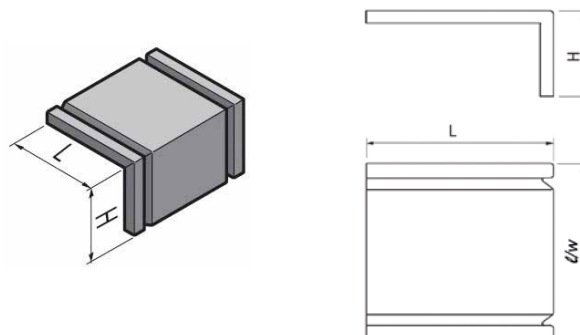
**COUVERCLES, CLIPS, JONCTIONS ET FERMETURES**
**JONCTIONS DE COUVERCLE CO2 CEM**

p	Désignation	Code	Masse kg/p	Ep. mm
<b>SZ</b>	1 J CO2 CEM 50 SZ	<b>040060</b>	0.032	1.00
	1 J CO2 CEM 75 SZ	<b>040061</b>	0.043	1.00
	1 J CO2 CEM 100 SZ	<b>040062</b>	0.054	1.00
	1 J CO2 CEM 123 SZ	<b>040063</b>	0.065	1.00
	1 J CO2 CEM 147 SZ	<b>040064</b>	0.077	1.00
	1 J CO2 CEM 195 SZ	<b>040066</b>	0.090	1.00
	1 J CO2 CEM 316 SZ	<b>040071</b>	0.156	1.00
	1 J CO2 CEM 412 SZ	<b>040075</b>	0.202	1.00
	1 J CO2 CEM 507 SZ	<b>040079</b>	0.247	1.00
	1 J CO2 CEM 604 SZ	<b>040083</b>	0.292	1.00

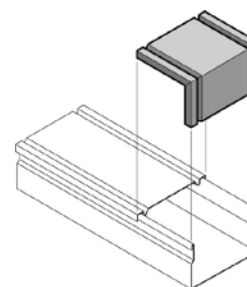
- Anti poussière, excellente protection CEM


**FERMETURES GRS H48**

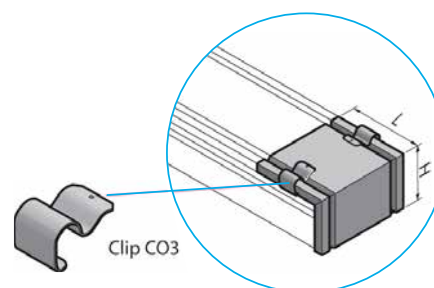
p	Désignation	Code	Masse kg/p	Ep. mm
<b>SZ</b>	10 FGRS 48x48 SZ	<b>028721</b>	0.086	1.00
	10 FGRS 48x72 SZ	<b>028722</b>	0.115	1.00
	10 FGRS 48x96 SZ	<b>028723</b>	0.144	1.00
	10 FGRS 48x120 SZ	<b>028724</b>	0.173	1.00
	10 FGRS 48x144 SZ	<b>028725</b>	0.202	1.00
	10 FGRS 48x192 SZ	<b>028727</b>	0.259	1.00
	10 FGRS 48x312 SZ	<b>028732</b>	0.404	1.00
	10 FGRS 48x408 SZ	<b>028736</b>	0.519	1.00
	10 FGRS 48x504 SZ	<b>028740</b>	0.634	1.00


**FERMETURES GRS H72**

p	Désignation	Code	Masse kg/p	Ep. mm
<b>SZ</b>	10 FGRS 72x72 SZ	<b>028752</b>	0.115	1.00
	10 FGRS 72x96 SZ	<b>028753</b>	0.144	1.00
	10 FGRS 72x120 SZ	<b>028754</b>	0.173	1.00
	10 FGRS 72x144 SZ	<b>028755</b>	0.202	1.00
	10 FGRS 72x192 SZ	<b>028757</b>	0.259	1.00
	10 FGRS 72x312 SZ	<b>028762</b>	0.404	1.00
	10 FGRS 72x408 SZ	<b>028766</b>	0.519	1.00
	10 FGRS 72x504 SZ	<b>028770</b>	0.634	1.00


**FERMETURES GRS H96**

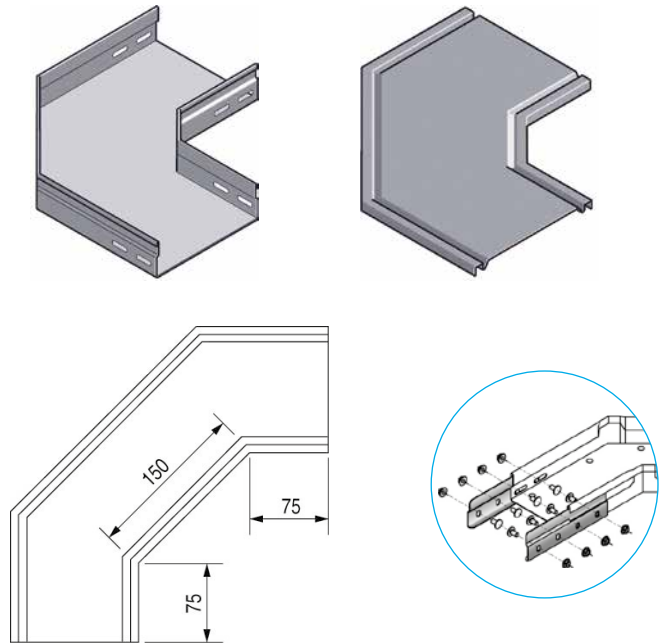
p	Désignation	Code	Masse kg/p	Ep. mm
<b>SZ</b>	10 FGRS 96x96 SZ	<b>028783</b>	0.217	1.00
	10 FGRS 96x120 SZ	<b>028784</b>	0.260	1.00
	10 FGRS 96x144 SZ	<b>028785</b>	0.303	1.00
	10 FGRS 96x312 SZ	<b>028792</b>	0.607	1.00
	10 FGRS 96x408 SZ	<b>028796</b>	0.780	1.00
	10 FGRS 96x504 SZ	<b>028800</b>	0.953	1.00



- Autres dimensions, GC et INOX : sur demande

**ÉLÉMENTS DE RACCORDEMENT**
**VIRAGES 90° +  
COUVERCLES GRS**

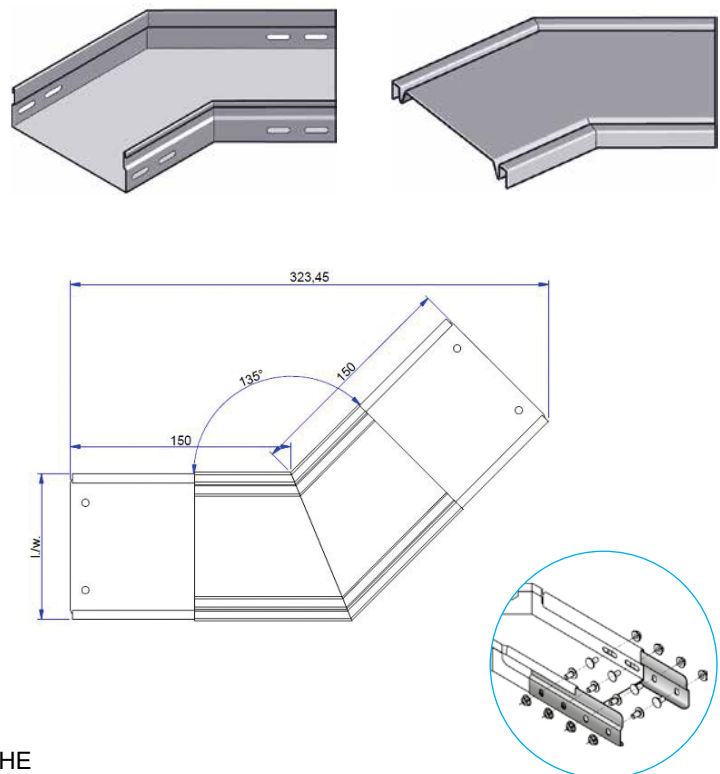
Largeur	Hauteur 48 mm		Hauteur 72 mm		Hauteur 96 mm	
	Code	Masse kg/p	Code	Masse kg/p	Code	Masse kg/p
48	030001	0.950				
72	030002	1.150	030015	1.340		
96	030003	1.370	030016	1.560	030028	1.760
120	030004	1.590	030017	1.800	030029	2.000
144	030005	1.840	030018	2.050	030030	2.260
192	030007	2.370	030020	2.600	085670	3.100
312	030010	3.920	030023	4.180	030034	4.450
408	030012	6.040	030025	6.330	030036	6.630
504	030014	7.960	030027	8.290	030038	8.610



- Raccordement par éclisse EGRS + 4 BP TRCC M6x12 HE
- Fixation des couvercles par 6 Clips

**VIRAGES 135° +  
COUVERCLES GRS**

Largeur	Hauteur 48 mm		Hauteur 72 mm		Hauteur 96 mm	
	Code	Masse kg/p	Code	Masse kg/p	Code	Masse kg/p
48	030040	0.580				
72	030041	0.700	030054	0.820		
96	030042	0.810	030055	0.940	030067	1.070
120	030043	0.940	030056	1.070	030068	1.200
144	030044	1.070	030057	1.210	030069	1.340
192	030046	1.360	030059	1.500	085671	1.630
312	030049	2.180	030062	2.350	030073	2.510
408	030051	3.340	030064	3.520	030075	3.690
504	030053	4.360	030066	4.550	030077	4.740

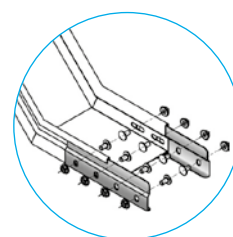
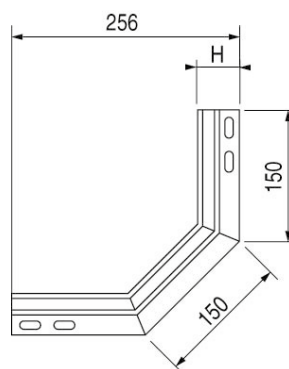
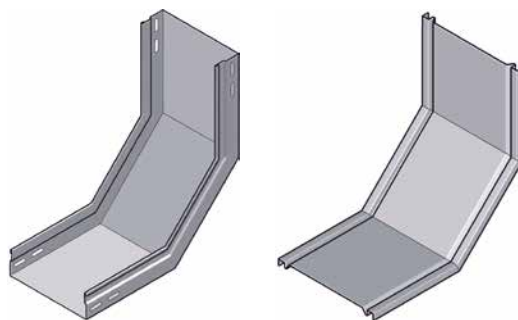


- Raccordement par éclisse EGRS + 4 BP TRCC M6x12 HE
- Fixation des couvercles par 4 Clips

**ÉLÉMENTS DE RACCORDEMENT**
**CONCAVES + COUVERCLES GRS**

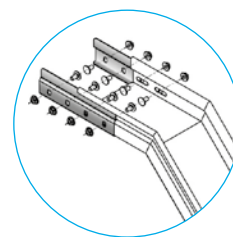
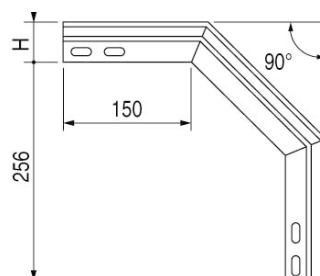
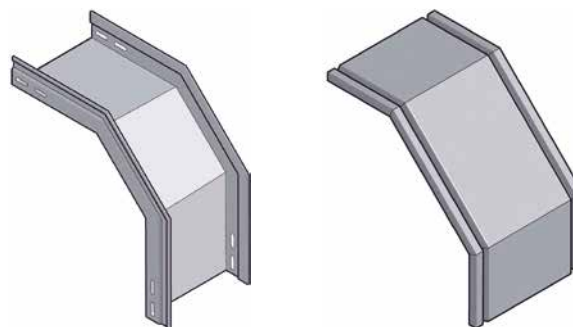
Largeur	Hauteur 48 mm		Hauteur 72 mm		Hauteur 96 mm	
	Code	Masse kg/p	Code	Masse kg/p	Code	Masse kg/p
48	030080	0.780				
72	030081	0.900	030094	1.010		
96	030082	1.020	030095	1.120	030107	1.220
120	030083	1.140	030096	1.240	030108	1.340
144	030084	1.260	030097	1.360	030109	1.460
192	030086	1.490	030099	1.600	085672	1.690
312	030089	2.090	030102	2.200	030113	2.540
408	030091	2.930	030104	3.040	030115	3.130
504	030093	3.490	030106	3.600	030117	3.690

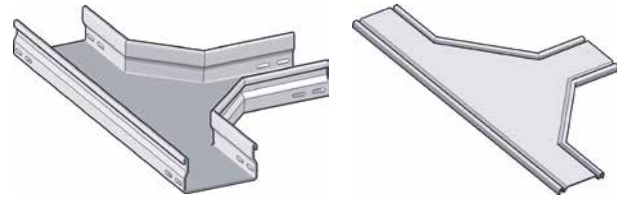
- Raccordement par éclisse EGRS + 4 BP TRCC M6x12 HE
- Fixation des couvercles par 6 Clips


**CONVEXES + COUVERCLES GRS**

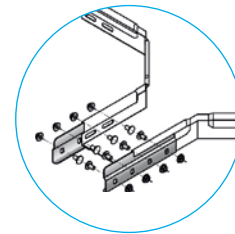
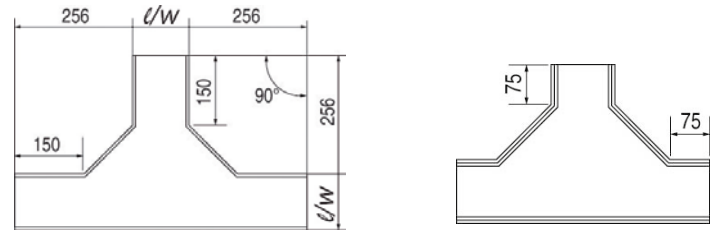
Largeur	Hauteur 48 mm		Hauteur 72 mm		Hauteur 96 mm	
	Code	Masse kg/p	Code	Masse kg/p	Code	Masse kg/p
48	030120	1.070				
72	030121	1.220	030134	1.450		
96	030122	1.380	030135	1.610	030147	1.850
120	030123	1.530	030136	1.760	030148	2.010
144	030124	1.680	030137	1.920	030149	2.160
192	030126	2.000	030139	2.230	085673	2.460
312	030129	2.770	030142	3.010	030153	3.250
408	030131	3.760	030144	3.990	030155	4.240
504	030133	4.460	030146	4.700	030157	4.940

- Raccordement par éclisse EGRS + 4 BP TRCC M6x12 HE
- Fixation des couvercles par 6 Clips

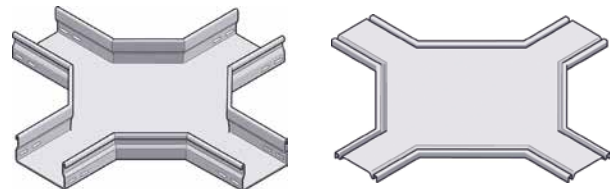


**ÉLÉMENTS DE RACCORDEMENT**
**TÉS + COUVERCLES  
GRS**


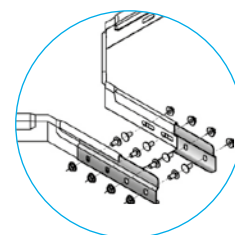
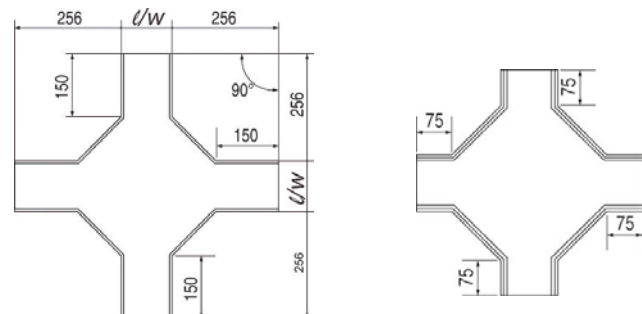
Largeur	Hauteur 48 mm		Hauteur 72 mm		Hauteur 96 mm	
	Code	Masse kg/p	Code	Masse kg/p	Code	Masse kg/p
48	030200	1.630				
72	030201	1.910	030214	2.180		
96	030202	2.200	030215	2.480	030227	2.760
120	030203	2.500	030216	2.780	030228	3.070
144	030204	2.810	030217	3.110	030229	3.400
192	030206	3.510	030219	3.810	085674	4.110
312	030209	5.620	030222	5.940	030233	6.830
408	030211	8.980	030224	9.320	030235	9.660
504	030213	11.670	030226	12.030	030237	12.390



- Raccordement par éclisse EGRS + 4 BP TRCC M6x12 HE
- Fixation des couvercles par 8 Clips

**CROIX + COUVERCLES  
GRS**


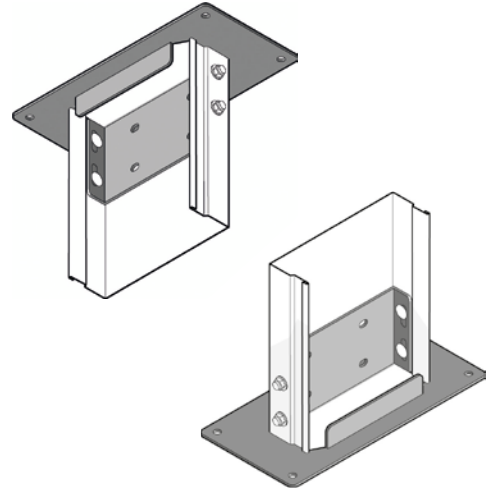
Largeur	Hauteur 48 mm		Hauteur 72 mm		Hauteur 96 mm	
	Code	Masse kg/p	Code	Masse kg/p	Code	Masse kg/p
48	030160	2.090				
72	030161	2.500	030174	2.840		
96	030162	2.840	030175	3.180	030187	3.510
120	030163	3.190	030176	3.530	030188	3.870
144	030164	3.570	030177	3.900	030189	4.240
192	030166	4.360	030179	4.700	085680	5.050
312	030169	6.830	030182	7.170	030193	7.310
408	030171	10.650	030184	10.990	030195	11.330
504	030173	13.630	030186	13.960	030197	14.300



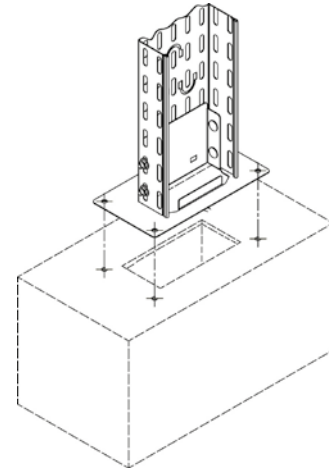
- Raccordement par éclisse EGRS + 4 BP TRCC M6x12 HE
- Fixation des couvercles par 12 Clips

**RACCORDS D'ARMOIRE**
**RACCORDS D'ARMOIRE H48**

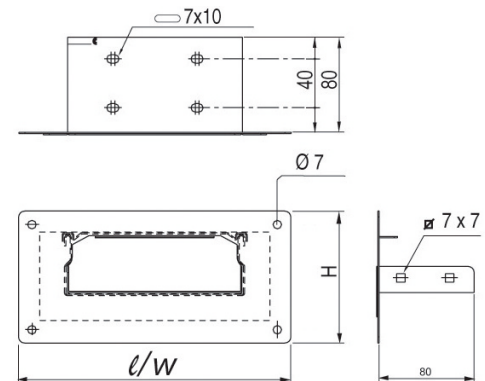
	p	Désignation	Code	Masse kg/p	Ep. mm
<b>SZ</b>	1	RAC GRS 48x48 SZ	<b>029501</b>	0.161	1.00
	1	RAC GRS 48x72 SZ	<b>029502</b>	0.197	1.00
	1	RAC GRS 48x96 SZ	<b>029503</b>	0.232	1.00
	1	RAC GRS 48x120 SZ	<b>029504</b>	0.267	1.00
	1	RAC GRS 48x144 SZ	<b>029505</b>	0.302	1.00
	1	RAC GRS 48x192 SZ	<b>029507</b>	0.373	1.00
	1	RAC GRS 48x312 SZ	<b>029512</b>	0.549	1.00
	1	RAC GRS 48x408 SZ	<b>029516</b>	0.690	1.00
	1	RAC GRS 48x504 SZ	<b>029520</b>	0.834	1.00


**RACCORDS D'ARMOIRE H72**

	p	Désignation	Code	Masse kg/p	Ep. mm
<b>SZ</b>	1	RAC GRS 72x72 SZ	<b>029532</b>	0.250	1.00
	1	RAC GRS 72x96 SZ	<b>029533</b>	0.285	1.00
	1	RAC GRS 72x120 SZ	<b>029534</b>	0.321	1.00
	1	RAC GRS 72x144 SZ	<b>029535</b>	0.356	1.00
	1	RAC GRS 72x192 SZ	<b>029537</b>	0.426	1.00
	1	RAC GRS 72x312 SZ	<b>029542</b>	0.603	1.00
	1	RAC GRS 72x408 SZ	<b>029546</b>	0.743	1.00
	1	RAC GRS 72x504 SZ	<b>029550</b>	0.884	1.00
	1	RAC GRS 72x600 SZ	<b>029554</b>	1.025	1.00


**RACCORDS D'ARMOIRE H96**

	p	Désignation	Code	Masse kg/p	Ep. mm
<b>SZ</b>	1	RAC GRS 96x96 SZ	<b>029563</b>	0.339	1.00
	1	RAC GRS 96x120 SZ	<b>029564</b>	0.374	1.00
	1	RAC GRS 96x144 SZ	<b>029565</b>	0.409	1.00
	1	RAC GRS 96x192 SZ	<b>029567</b>	0.480	1.00
	1	RAC GRS 96x312 SZ	<b>029572</b>	0.656	1.00
	1	RAC GRS 96x408 SZ	<b>029576</b>	0.797	1.00
	1	RAC GRS 96x504 SZ	<b>029580</b>	0.937	1.00
	1	RAC GRS 96x600 SZ	<b>029584</b>	1.079	1.00



**FONDS ET COUVERCLES GP**

Recommandés pour fortes charges et protection renforcée pour montage au sol, notamment en milieu industriel.

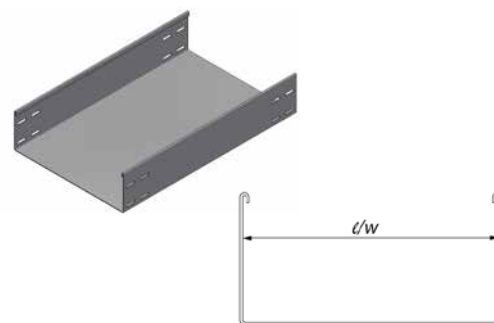
- Longueur 2 mètres
- Épaisseur 1.50 ou 2.00 mm, pour toute configuration
- Sur demande : autres dimensions

**Couvercles :**

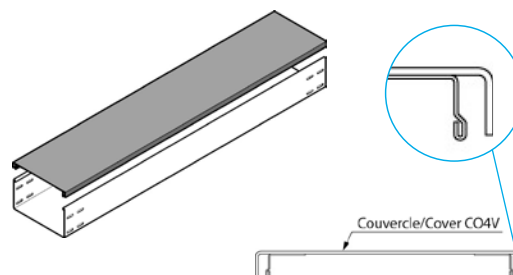
- Encliquetable, forte épaisseur pour charge piétonne
- Sur demande : version larmée antidérapante

**FONDS GP - 1,50 MM**

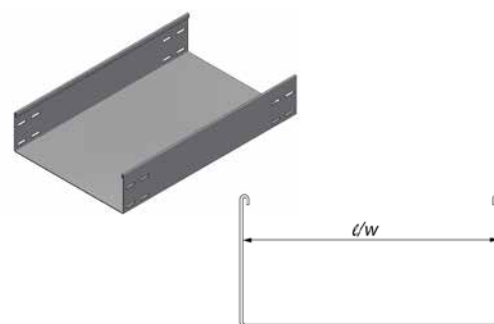
m	Désignation	Code	Masse kg/ml	Ep. mm	H. int. mm	I. int. mm
SZ	2 GP 96x96x1.50 2M SZ	022532	3.673	1.50	97	96
	2 GP 96x120x1.50 2M SZ	022533	3.956	1.50	97	120
	2 GP 96x144x1.50 2M SZ	022534	4.240	1.50	97	144
	2 GP 96x192x1.50 2M SZ	022536	4.790	1.50	97	192
	2 GP 96x312x1.50 2M SZ	022538	6.220	1.50	97	312
	2 GP 96x408x1.50 2M SZ	022539	5.348	1.50	97	408
	2 GP 96x504x1.50 2M SZ	022540	8.478	1.50	97	504


**COUVERCLES GP - 1,50 MM**

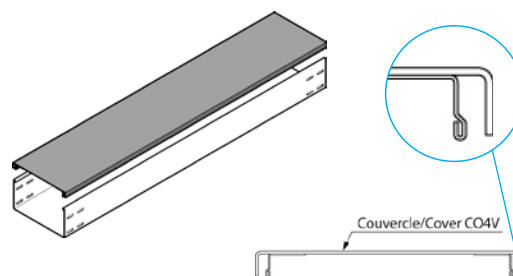
m	Désignation	Code	Masse kg/ml	Ep. mm	H. int. mm	I. int. mm
SZ	2 CO GP 96x1.50 2M SZ	022552	2.475	1.50	18	102
	2 CO GP 120x1.50 2M SZ	022553	2.758	1.50	18	126
	2 CO GP 144x1.50 2M SZ	022554	3.040	1.50	18	150
	2 CO GP 192x1.50 2M SZ	022556	3.606	1.50	18	198
	2 CO GP 312x1.50 2M SZ	022558	5.019	1.50	18	318
	2 CO GP 408x1,50 2M SZ	022559	6.149	1.50	18	414
	2 CO GP 504x1,50 2M SZ	022560	7.279	1.50	18	510


**FONDS GP - 2,00 MM**

m	Désignation	Code	Masse kg/ml	Ep. mm	H. int. mm	I. int. mm
SZ	2 GP 96x96x2.00 2M SZ	085936	4.900	2.00	97	96
	2 GP 96x120x2.00 2M SZ	086945	5.280	2.00	97	120
	2 GP 96x144x2.00 2M SZ	086990	5.650	2.00	97	144
	2 GP 96x192x2.00 2M SZ	085696	6.410	2.00	97	192
	2 GP 96x312x2.00 2M SZ	085698	8.290	2.00	97	312
	2 GP 96x408x2.00 2M SZ	086047	9.800	2.00	97	408
	2 GP 96x504x2.00 2M SZ	087953	11.300	2.00	97	504

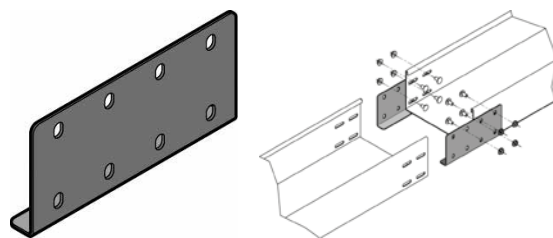
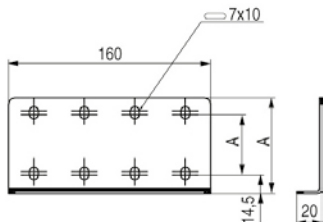

**COUVERCLES GP - 2,00 MM**

m	Désignation	Code	Masse kg/ml	Ep. mm	H. int. mm	I. int. mm
SZ	2 CO GP 96x2.00 2M SZ	085937	3.013	2.00	18	101
	2 CO GP 120x2.00 2M SZ	086946	3.390	2.00	18	125
	2 CO GP 144x2.00 2M SZ	086256	3.767	2.00	18	149
	2 CO GP 192x2.00 2M SZ	085697	4.520	2.00	18	197
	2 CO GP 312x2.00 2M SZ	085699	6.404	2.00	18	317
	2 CO GP 408x2.00 2M SZ	086048	7.911	2.00	18	413
	2 CO GP 504x2.00 2M SZ	086250	9.419	2.00	18	509

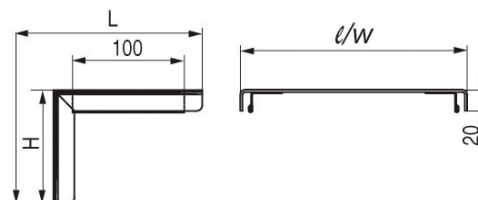
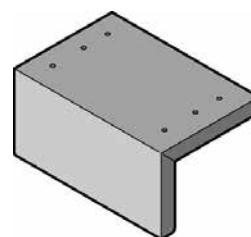


**ACCESSOIRES**
**ÉCLISSE EGP**

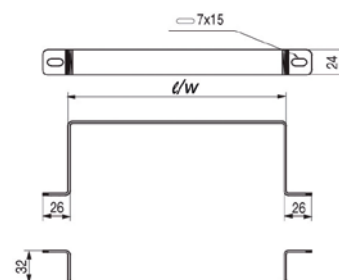
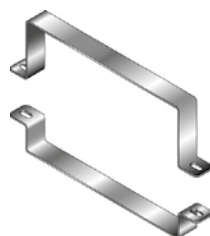
p	Désignation	Code	Masse kg/p	Ep. mm	L. mm
SZ	20 EGP 96x160 SZ	085723	0.231	2.00	160


**FERMETURES FGP**

p	Désignation	Code	Masse kg/p	Ep. mm	H. int. mm	I. int. mm	L. mm
SZ	10 FGP 96x96 SZ	086200	0.585	2.00	98	101	135
	10 FGP 96x120 SZ	087954	0.670	2.00	98	125	135
	10 FGP 96x144 SZ	087955	0.760	2.00	98	149	135
	10 FGP 96x192 SZ	085708	0.935	2.00	98	197	135
	10 FGP 96x312 SZ	085935	1.372	2.00	98	317	135
	10 FGP 96x408 SZ	086059	1.721	2.00	98	413	135
	10 FGP 96x504 SZ	087957	2.070	2.00	98	509	135


**BRIDES GP**

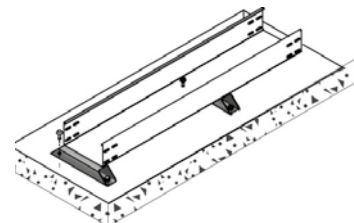
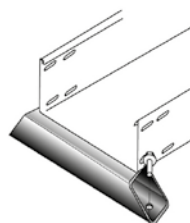
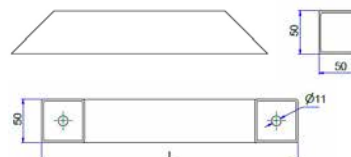
p	Désignation	Code	Masse kg/p	I. int. mm
SZ	1 BRIDE GP 96x96x2.00 + BP SZ	087418	0.195	111
	1 BRIDE GP 96x120x2.00 + BP SZ	087995	0.213	135
	1 BRIDE GP 96x144x2.00 + BP SZ	087996	0.232	159
	1 BRIDE GP 96x192x2.00 + BP SZ	085725	0.268	207
	1 BRIDE GP 96x312x2.00 + BP SZ	086440	0.358	327
	1 BRIDE GP 96x408x2.00 + BP SZ	087419	0.431	423
	1 BRIDE GP 96x504x2.00 + BP SZ	087999	0.503	519



- Livrées avec boulons poéliers

**SUPPORTS DE SOL GP**

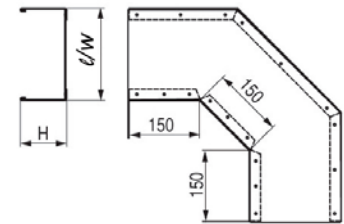
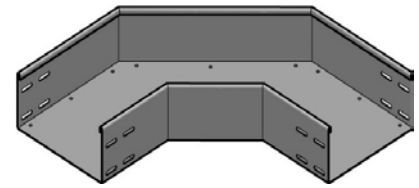
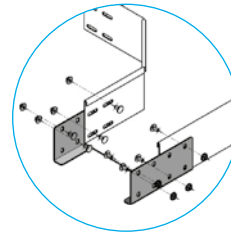
p	Désignation	Code	Masse kg/p	Ep. mm	L. mm
LAC	1 SUPPORT GP 96 LAC	098002	0.440	2.00	200
	1 SUPPORT GP 120 LAC	098003	0.510	2.00	224
	1 SUPPORT GP 144 LAC	098004	0.580	2.00	248
	1 SUPPORT GP 192 LAC	098006	0.720	2.00	296
	1 SUPPORT GP 312 LAC	098011	1.070	2.00	416
	1 SUPPORT GP 408 LAC	098015	1.350	2.00	512
	1 SUPPORT GP 504 LAC	098019	1.640	2.00	608


**Spécial Fixation au sol**

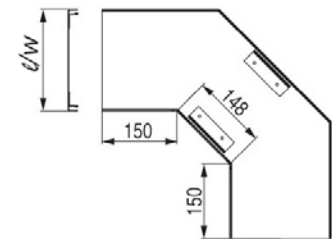
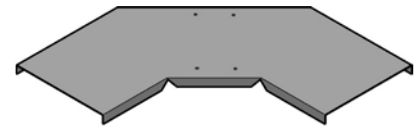
- Fixation de la goulotte sur le support par vis auto-perceuses ou vis auto-taraudeuses
- Fixation support par TH M8 ou M10

**ÉLÉMENTS DE RACCORDEMENT**
**VIRAGES 90° GP**

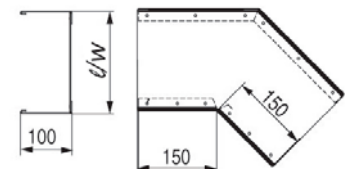
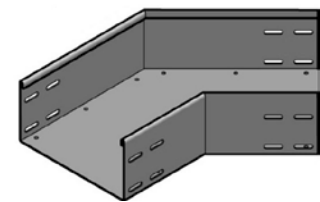
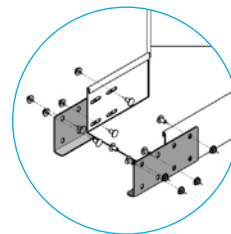
p	Désignation	Code	Masse kg/p	Ep. mm	H. int. mm	l. int. mm
1	V90 GP 96x96 SZ	<b>085941</b>	2.908	2.00	97	96
1	V90 GP 96x120 SZ	<b>086947</b>	3.225	2.00	97	120
1	V90 GP 96x144 SZ	<b>087683</b>	3.558	2.00	97	144
1	V90 GP 96x192 SZ	<b>085704</b>	4.267	2.00	97	192
1	V90 GP 96x312 SZ	<b>085933</b>	6.304	2.00	97	312
1	V90 GP 96x408 SZ	<b>086051</b>	8.204	2.00	97	408
1	V90 GP 96x504 SZ	<b>087958</b>	9.044	2.00	97	504


**COUVERCLES VIRAGE 90° GP**

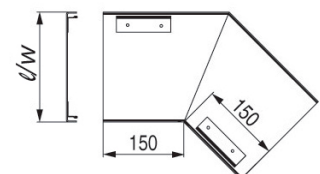
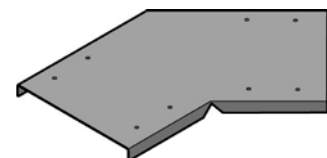
p	Désignation	Code	Masse kg/p	Ep. mm	H. int. mm	l. int. mm
1	CO V90 GP 96x2.00 SZ	<b>085940</b>	1.223	2.00	18	101
1	CO V90 GP 120x2.00 SZ	<b>086948</b>	1.473	2.00	18	125
1	CO V90 GP 144x2.00 SZ	<b>087366</b>	1.738	2.00	18	149
1	CO V90 GP 192x2.00 SZ	<b>085705</b>	2.313	2.00	18	197
1	CO V90 GP 312x2.00 SZ	<b>085934</b>	4.016	2.00	18	317
1	CO V90 GP 408x2.00 SZ	<b>086052</b>	5.693	2.00	18	413
1	CO V90 GP 504x2.00 SZ	<b>087170</b>	7.499	2.00	18	504


**VIRAGES 135° GP**

p	Désignation	Code	Masse kg/p	Ep. mm	H. int. mm	l. int. mm
1	V135 GP 96x96 SZ	<b>086204</b>	1.843	2.00	97	96
1	V135 GP 96x120 SZ	<b>087959</b>	2.030	2.00	97	120
1	V135 GP 96x144 SZ	<b>087960</b>	2.225	2.00	97	144
1	V135 GP 96x192 SZ	<b>086055</b>	2.636	2.00	97	192
1	V135 GP 96x312 SZ	<b>085960</b>	3.796	2.00	97	312
1	V135 GP 96x408 SZ	<b>086053</b>	4.859	2.00	97	408
1	V135 GP 96x504 SZ	<b>088002</b>	6.042	2.00	97	504

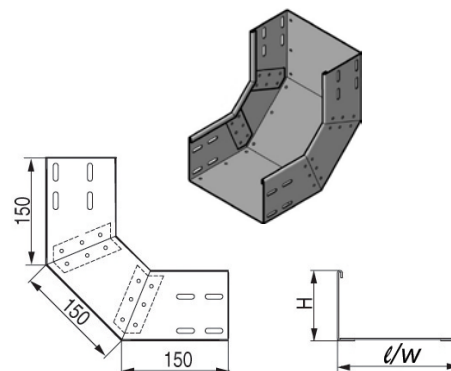

**COUVERCLES VIRAGE 135° GP**

p	Désignation	Code	Masse kg/p	Ep. mm	H. int. mm	l. int. mm
1	CO V135 GP 96x2.00 SZ	<b>086205</b>	0.817	2.00	18	101
1	CO V135 GP 120x2.00 SZ	<b>087962</b>	0.970	2.00	18	125
1	CO V135 GP 144x2.00 SZ	<b>087963</b>	1.310	2.00	18	149
1	CO V135 GP 192x2.00 SZ	<b>086056</b>	1.475	2.00	18	197
1	CO V135 GP 312x2.00 SZ	<b>085961</b>	2.466	2.00	18	317
1	CO V135 GP 408x2.00 SZ	<b>086054</b>	3.307	2.00	18	413
1	CO V135 GP 504x2.00 SZ	<b>088003</b>	4.400	2.00	18	509

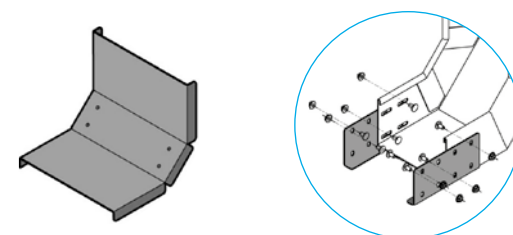


**ÉLÉMENTS DE RACCORDEMENT**
**CONCAVES GP**

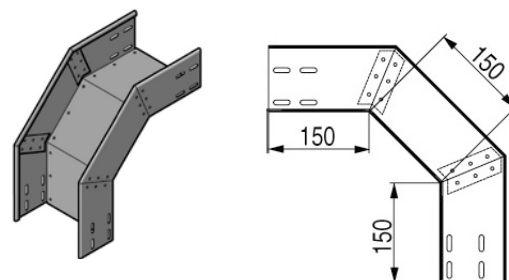
p	Désignation	Code	Masse kg/p	Ep. mm	H. int. mm	l. int. mm
SZ	1 CC GP 96x96 SZ	086208	2.312	2.00	97	96
	1 CC GP 96x120 SZ	087989	2.482	2.00	97	120
	1 CC GP 96x144 SZ	087990	2.653	2.00	97	144
	1 CC GP 96x192 SZ	085700	2.993	2.00	97	192
	1 CC GP 96x312 SZ	085964	3.845	2.00	97	312
	1 CC GP 96x408 SZ	086363	4.526	2.00	97	408
	1 CC GP 96x504 SZ	087991	5.207	2.00	97	504


**COUVERCLES CONCAVE GP**

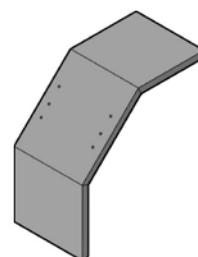
p	Désignation	Code	Masse kg/p	Ep. mm	H. int. mm	l. int. mm
SZ	1 CO CC GP 96x96 SZ	086209	0.650	2.00	18	101
	1 CO CC GP 96x120 SZ	087992	0.756	2.00	18	125
	1 CO CC GP 96x144 SZ	087993	0.862	2.00	18	149
	1 CO CC GP 96x192 SZ	085701	1.075	2.00	18	197
	1 CO CC GP 96x312 SZ	085965	1.606	2.00	18	317
	1 CO CC GP 96x408 SZ	086364	2.031	2.00	18	413
	1 CO CC GP 96x504 SZ	087994	2.456	2.00	18	509


**CONVEXES GP**

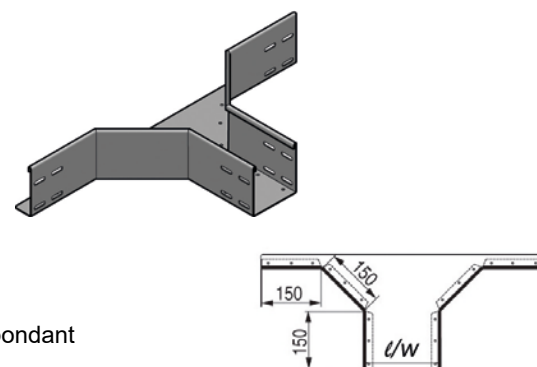
p	Désignation	Code	Masse kg/p	Ep. mm	H. int. mm	l. int. mm
SZ	1 CV GP 96x96 SZ	086206	3.825	2.00	97	96
	1 CV GP 96x120 SZ	087985	3.998	2.00	97	120
	1 CV GP 96x144 SZ	087679	4.171	2.00	97	144
	1 CV GP 96x192 SZ	085702	4.516	2.00	97	192
	1 CV GP 96x312 SZ	086120	5.381	2.00	97	312
	1 CV GP 96x408 SZ	086361	6.073	2.00	97	408
	1 CV GP 96x504 SZ	087986	6.765	2.00	97	504


**COUVERCLES CONVEXE GP**

p	Désignation	Code	Masse kg/p	Ep. mm	H. int. mm	l. int. mm
SZ	1 CO CV GP 96x96 SZ	086207	1.411	2.00	18	101
	1 CO CV GP 96x120 SZ	087987	1.643	2.00	18	125
	1 CO CV GP 96x144 SZ	087680	1.876	2.00	18	149
	1 CO CV GP 96x192 SZ	085703	2.340	2.00	18	197
	1 CO CV GP 96x312 SZ	086121	3.500	2.00	18	317
	1 CO CV GP 96x408 SZ	086362	4.429	2.00	18	413
	1 CO CV GP 96x504 SZ	087988	5.357	2.00	18	509


**SORTIES LATÉRALES GP**

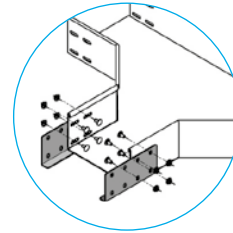
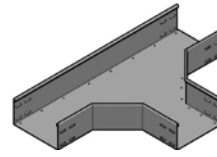
p	Désignation	Code	Masse kg/p	Ep. mm	H. int. mm	l. int. mm
SZ	1 SLT GP 96x96 SZ	085938	2.701	2.00	97	96
	1 SLT GP 96x120 SZ	086949	2.811	2.00	97	120
	1 SLT GP 96x144 SZ	087681	2.921	2.00	97	144
	1 SLT GP 96x192 SZ	085958	3.141	2.00	97	192
	1 SLT GP 96x312 SZ	085966	3.692	2.00	97	312
	1 SLT GP 96x408 SZ	086049	4.132	2.00	97	408
	1 SLT GP 96x504 SZ	087966	4.572	2.00	97	504


**• A noter :**

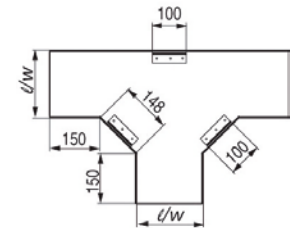
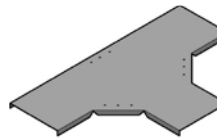
Pour former un **couvrete de sortie latérale**, utiliser le **Couvrete TE** correspondant

**ÉLÉMENTS DE RACCORDEMENT**
**TÉS GP**

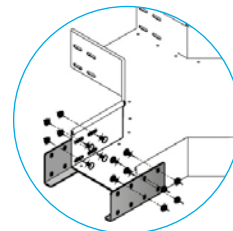
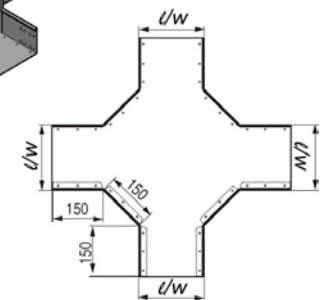
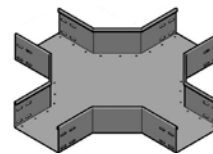
p	Désignation	Code	Masse kg/p	Ep. mm	H. int. mm	l. int. mm
<b>SZ</b>	1 TE GP 96x96 SZ	<b>086213</b>	4.495	2.00	97	96
	1 TE GP 96x120 SZ	<b>087967</b>	4.924	2.00	97	120
	1 TE GP 96x144 SZ	<b>087968</b>	5.353	2.00	97	144
	1 TE GP 96x192 SZ	<b>085706</b>	6.291	2.00	97	192
	1 TE GP 96x312 SZ	<b>085962</b>	8.916	2.00	97	312
	1 TE GP 96x408 SZ	<b>086360</b>	11.350	2.00	97	408
	1 TE GP 96x504 SZ	<b>087970</b>	14.090	2.00	97	504


**COUVERCLES TÉ GP**

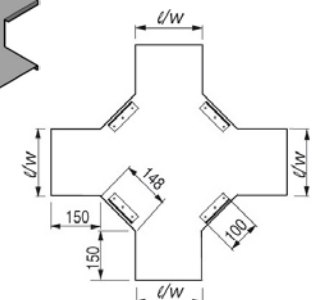
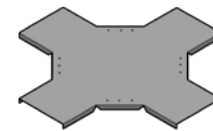
p	Désignation	Code	Masse kg/p	Ep. mm	H. int. mm	l. int. mm
<b>SZ</b>	1 CO TE GP 96x2.00 SZ	<b>086214</b>	2.082	2.00	18	101
	1 CO TE GP 120x2.00 SZ	<b>086950</b>	2.460	2.00	18	125
	1 CO TE GP 144x2.00 SZ	<b>087668</b>	2.857	2.00	18	149
	1 CO TE GP 192x2.00 SZ	<b>085707</b>	3.704	2.00	18	197
	1 CO TE GP 312x2.00 SZ	<b>085963</b>	6.137	2.00	18	317
	1 CO TE GP 408x2.00 SZ	<b>086050</b>	8.410	2.00	18	413
	1 CO TE GP 504x2.00 SZ	<b>087172</b>	10.972	2.00	18	509


**CROIX GP**

p	Désignation	Code	Masse kg/p	Ep. mm	H. int. mm	l. int. mm
<b>SZ</b>	1 CX GP 96x96 SZ	<b>087971</b>	7.663	2.00	97	96
	1 CX GP 96x120 SZ	<b>087972</b>	8.132	2.00	97	120
	1 CX GP 96x144 SZ	<b>087684</b>	8.618	2.00	97	144
	1 CX GP 96x192 SZ	<b>087974</b>	9.640	2.00	97	192
	1 CX GP 96x312 SZ	<b>086598</b>	12.528	2.00	97	312
	1 CX GP 96x408 SZ	<b>087976</b>	15.160	2.00	97	408
	1 CX GP 96x504 SZ	<b>087977</b>	18.082	2.00	97	504


**COUVERCLES CROIX GP**

p	Désignation	Code	Masse kg/p	Ep. mm	H. int. mm	l. int. mm
<b>SZ</b>	1 CO CX GP 96x2.00 SZ	<b>087978</b>	2.762	2.00	18	101
	1 CO CX GP 120x2.00 SZ	<b>087979</b>	3.228	2.00	18	125
	1 CO CX GP 144x2.00 SZ	<b>087669</b>	3.713	2.00	18	149
	1 CO CX GP 192x2.00 SZ	<b>087981</b>	4.752	2.00	18	197
	1 CO CX GP 312x2.00 SZ	<b>086599</b>	7.612	2.00	18	318
	1 CO CX GP 408x2.00 SZ	<b>087983</b>	10.238	2.00	18	413
	1 CO CX GP 504x2.00 SZ	<b>087984</b>	13.185	2.00	18	509



**FONDS ET COUVERCLES GA**

**Recommandés pour l'industrie agro-alimentaire, la chimie fine, l'industrie pharmaceutique**

- Aucune rétention de poussière : système fermé et rigide
- Couvertres encliquetables
- Permet le respect des Directives HACCP

**Caractéristiques :**

- Système de goulottes en Inox brossé filmé
- Longueur 2 mètres
- Fermetures et jonctions de couvercles encliquetables

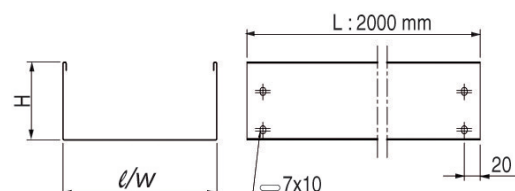
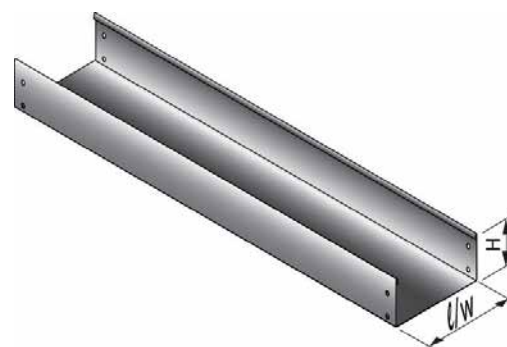
**Sur demande :**

- Autres dimensions
- Montage de cornières de séparation LPS NP en usine

**FONDS GA**

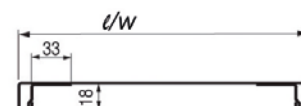
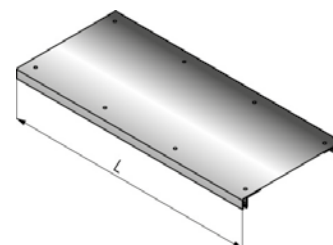
m	Désignation	Code	Masse kg/ml	Ep. mm	H. int. mm	l. int. mm
<b>304</b>	2 GA 96x96x0.80 2M 304LBF	<b>347042</b>	2.020	0.80	100	96
	2 GA 96x144x0.80 2M 304LBF	<b>347044</b>	2.326	0.80	100	144
	2 GA 96x192x0.80 2M 304LBF	<b>347046</b>	2.630	0.80	100	192
	2 GA 96x312x0.80 2M 304LBF	<b>347049</b>	3.390	0.80	100	312
	2 GA 96x408x1.00 2M 304LBF	<b>347051</b>	4.990	1.00	100	408

- 304LBF : Inox 304L brossé et film protecteur


**COUVERCLES GA**

m	Désignation	Code	Masse kg/ml	Ep. mm	H. int. mm	l. int. mm
<b>304</b>	2 CO GA 96x0.80 2M 304LB	<b>347962</b>	1.664	0.80	14	98
	2 CO GA 144x0.80 2M 304LB	<b>347964</b>	1.968	0.80	14	146
	2 CO GA 192x0.80 2M 304LB	<b>347966</b>	2.271	0.80	14	194
	2 CO GA 312x0.80 2M 304LB	<b>347969</b>	3.029	0.80	14	314
	2 CO GA 408x1.00 2M 304LB	<b>347971</b>	4.328	1.00	14	410

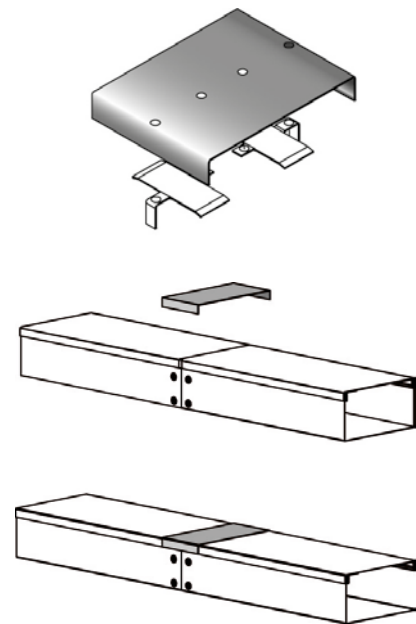
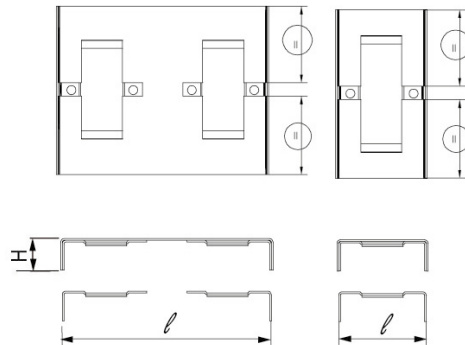
- 304LB: Inox 304L brossé



**JONCTIONS - FERMETURES - ÉCLISSES**
**JONCTIONS DE COUVERCLE GA**

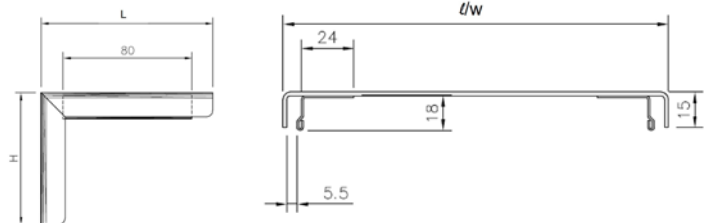
p	Désignation	Code	Masse kg/p	Ep. mm
304	1 JCO GA 96 304LB	347802	0.140	1.00
	1 JCO GA 144 304LB	347704	0.176	1.00
	1 JCO GA 192 304LB	347806	0.214	1.00
	1 JCO GA 312 304LB	347809	0.309	1.00
	1 JCO GA 408 304LB	347811	0.385	1.00

- 304LB : Inox 304L brossé


**FERMETURES GA**

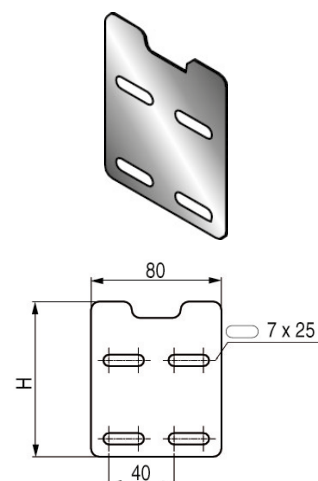
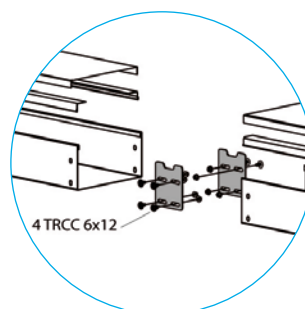
p	Désignation	Code	Masse kg/p	Ep. mm	H. int. mm	I. int. mm	L. mm
304	1 FGA 96x96 304LB	347982	0.269	1.00	100	98	103
	1 FGA 96x144 304LB	347764	0.345	1.00	100	146	103
	1 FGA 96x192 304LB	347986	0.420	1.00	100	194	103
	1 FGA 96x312 304LB	347989	0.610	1.00	100	314	103
	1 FGA 96x408 304LB	347990	0.762	1.00	100	410	103

- 304LB : Inox 304L brossé


**ÉCLISSES GA**

p	Désignation	Code	Masse kg/p	Ep. mm	H. mm	L. mm
304	1 EGA 96x 80x1.50 304L	347782	0.078	1.50	95	80

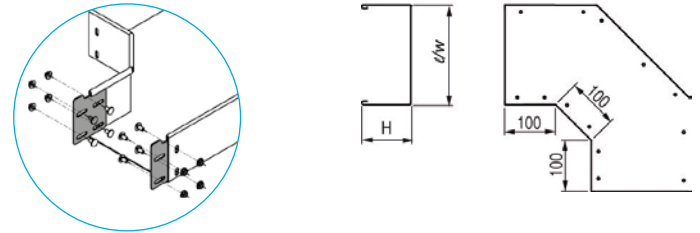
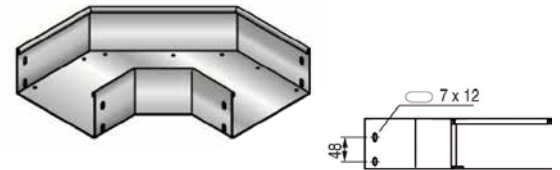
- Fixation à l'intérieur de la goutte par 4x BP TRCC M6x12



**ÉLÉMENTS DE RACCORDEMENT**
**VIRAGES 90° GA**

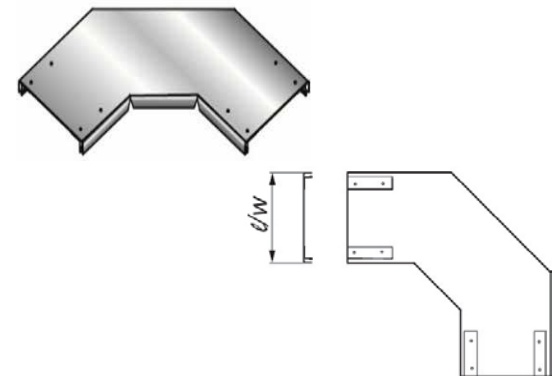
p	Désignation	Code	Masse kg/p	Ep. mm	H. int. mm	l. int. mm
304	1 V90 GA 96x96 304LB	347992	1.054	1.00	100	96
	1 V90 GA 96x144 304LB	347124	1.325	1.00	100	144
	1 V90 GA 96x192 304LB	347996	1.626	1.00	100	192
	1 V90 GA 96x312 304LB	347999	2.510	1.00	100	312
	1 V90 GA 96x408 304LB	347131	3.352	1.00	100	408

- 304LB : Inox 304L brossé


**COUVERCLES VIRAGE 90° GA**

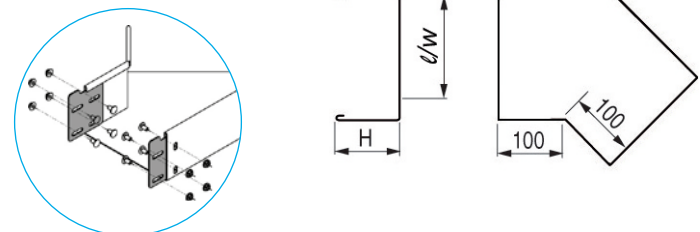
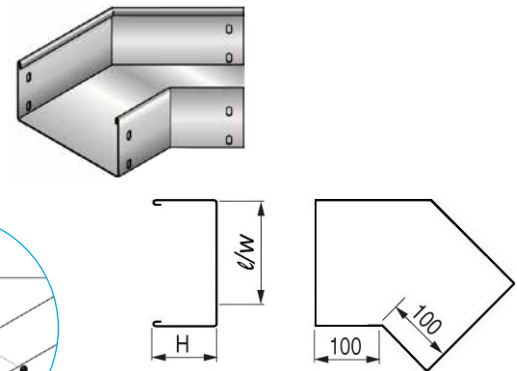
p	Désignation	Code	Masse kg/p	Ep. mm	H. int. mm	l. int. mm
304	1 CO V90 GA 96 304LB	347842	0.510	1.00	14	98
	1 CO V90 GA 144 304LB	347144	0.568	1.00	14	146
	1 CO V90 GA 192 304LB	347846	0.940	1.00	14	194
	1 CO V90 GA 312 304LB	347849	1.640	1.00	14	314
	1 CO V90 GA 408 304LB	347151	2.330	1.00	14	410

- 304LB : Inox 304L brossé


**VIRAGES 135° GA**

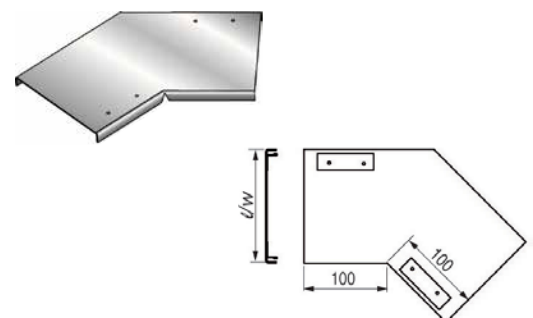
p	Désignation	Code	Masse kg/p	Ep. mm	H. int. mm	l. int. mm
304	1 V135 GA 96x96 304LB	347201	0.669	1.00	100	96
	1 V135 GA 96x144 304LB	347204	0.823	1.00	100	144
	1 V135 GA 96x192 304LB	347206	0.993	1.00	100	192
	1 V135 GA 96x312 304LB	347209	1.484	1.00	100	312
	1 V135 GA 96x408 304LB	347211	1.940	1.00	100	408

- 304LB : Inox 304L brossé


**COUVERCLES VIRAGE 135° GA**

p	Désignation	Code	Masse kg/p	Ep. mm	H. int. mm	l. int. mm
304	1 CO V135 GA 96 304LB	347221	0.371	1.00	14	98
	1 CO V135 GA 144 304LB	347224	0.489	1.00	14	146
	1 CO V135 GA 192 304LB	347226	0.621	1.00	14	194
	1 CO V135 GA 312 304LB	347229	1.019	1.00	14	314
	1 CO V135 GA 408 304LB	347231	1.405	1.00	14	410

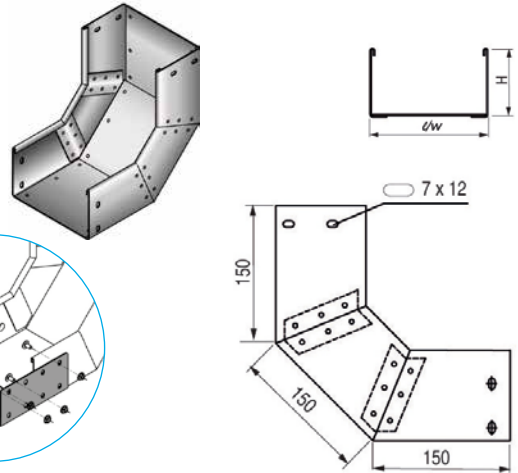
- 304LB : Inox 304L brossé



**ÉLÉMENTS DE RACCORDEMENT**
**CONCAVES GA**

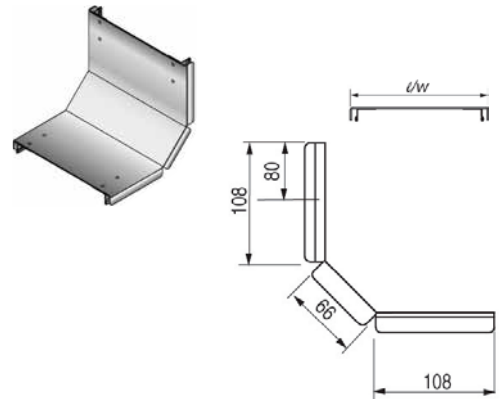
p	Désignation	Code	Masse kg/p	Ep. mm	H. int. mm	l. int. mm
304	1 CC GA 96x96 304LB	347882	1.263	1.00	100	96
	1 CC GA 96x144 304LB	347284	1.435	1.00	100	144
	1 CC GA 96x192 304LB	347286	1.607	1.00	100	192
	1 CC GA 96x312 304LB	347289	2.036	1.00	100	312
	1 CC GA 96x408 304LB	347891	2.380	1.00	100	408

- 304LB : Inox 304L brossé


**COUVERCLES CONCAVE GA**

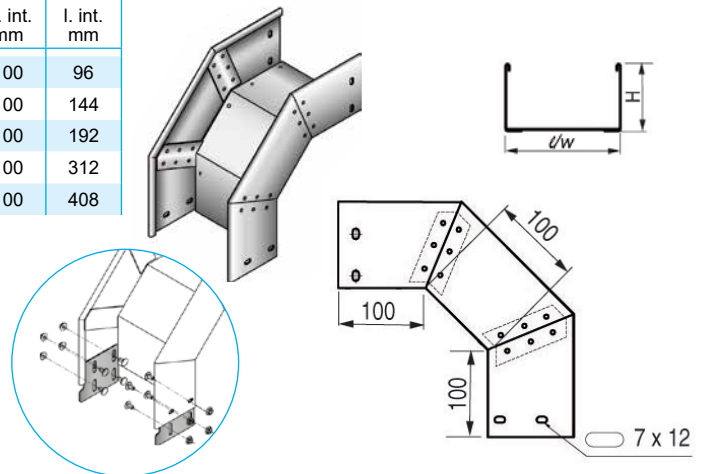
p	Désignation	Code	Masse kg/p	Ep. mm	H. int. mm	l. int. mm
304	1 CO CC GA 96x96 304LB	347862	0.416	1.00	14	98
	1 CO CC GA 96x144 304LB	347344	0.387	1.00	14	146
	1 CO CC GA 96x192 304LB	347346	0.629	1.00	14	194
	1 CO CC GA 96x312 304LB	347349	0.895	1.00	14	314
	1 CO CC GA 96x408 304LB	347871	1.108	1.00	14	410

- 304LB : Inox 304L brossé


**CONVEXES GA**

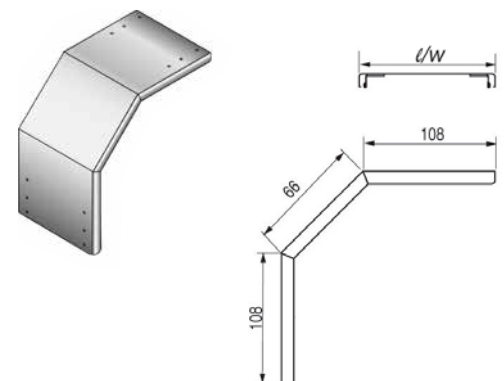
p	Désignation	Code	Masse kg/p	Ep. mm	H. int. mm	l. int. mm
304	1 CV GA 96x96 304LB	347872	1.167	1.00	100	96
	1 CV GA 96x144 304LB	347404	1.283	1.00	100	144
	1 CV GA 96x192 304LB	347406	1.399	1.00	100	192
	1 CV GA 96x312 304LB	347409	1.500	1.00	100	312
	1 CV GA 96x408 304LB	347411	1.921	1.00	100	408

- 304LB : Inox 304L brossé


**COUVERCLES CONVEXE GA**

p	Désignation	Code	Masse kg/p	Ep. mm	H. int. mm	l. int. mm
304	1 CO CV GA 96x96 304LB	347852	0.603	1.00	14	98
	1 CO CV GA 96x144 304LB	347464	0.781	1.00	14	146
	1 CO CV GA 96x192 304LB	347466	0.959	1.00	14	194
	1 CO CV GA 96x312 304LB	347469	1.403	1.00	14	314
	1 CO CV GA 96x408 304LB	347471	1.759	1.00	14	410

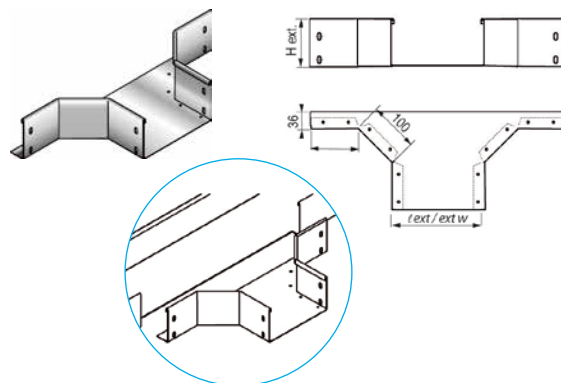
- 304LB : Inox 304L brossé



**ÉLÉMENTS DE RACCORDEMENT**
**SORTIES LATÉRALES GA**

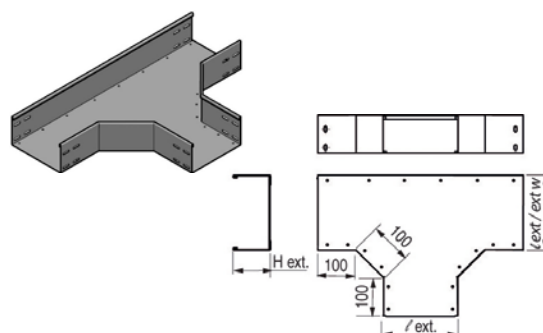
p	Désignation	Code	Masse kg/p	Ep. mm	H. int. mm	l. int. mm
304	1 SLT GA 96x96 304LB	347822	0.902	1.00	100	96
	1 SLT GA 96x144 304LB	347684	0.981	1.00	100	144
	1 SLT GA 96x192 304LB	347686	1.059	1.00	100	192
	1 SLT GA 96x312 304LB	347689	1.254	1.00	100	312
	1 SLT GA 96x408 304LB	347691	1.410	1.00	100	408

- 304LB : Inox 304L brossé


**TÉS GA**

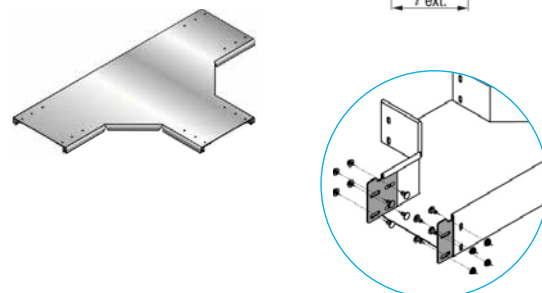
p	Désignation	Code	Masse kg/p	Ep. mm	H. int. mm	l. int. mm
304	1 TE GA 96x96 304LB	347602	1.557	1.00	100	96
	1 TE GA 96x144 304LB	347604	1.891	1.00	100	144
	1 TE GA 96x192 304LB	347606	2.264	1.00	100	192
	1 TE GA 96x312 304LB	347609	3.350	1.00	100	312
	1 TE GA 96x408 304LB	347611	4.377	1.00	100	408

- 304LB : Inox 304L brossé


**COUVERCLES TÉ GA**

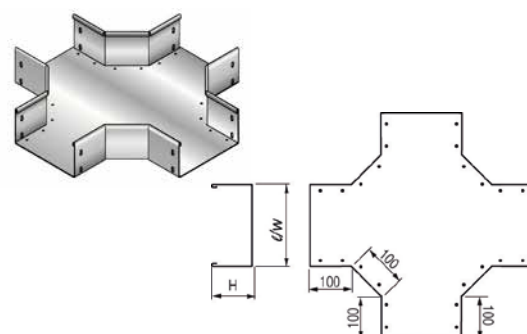
p	Désignation	Code	Masse kg/p	Ep. mm	H. int. mm	l. int. mm
304	1 CO TE GA 96 304LB	347622	0.813	1.00	14	98
	1 CO TE GA 144 304LB	347624	1.101	1.00	14	146
	1 CO TE GA 192 304LB	347626	1.426	1.00	14	194
	1 CO TE GA 312 304LB	347629	2.397	1.00	14	314
	1 CO TE GA 408 304LB	347631	3.337	1.00	14	410

- 304LB : Inox 304L brossé


**CROIX GA**

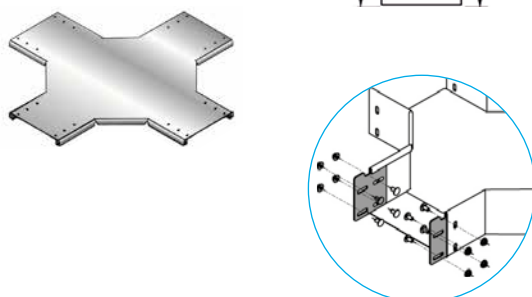
p	Désignation	Code	Masse kg/p	Ep. mm	H. int. mm	l. int. mm
304	1 CX GA 96x96 304LB	347522	1.888	1.00	100	96
	1 CX GA 96x144 304LB	347524	2.237	1.00	100	144
	1 CX GA 96x192 304LB	347526	2.622	1.00	100	192
	1 CX GA 96x312 304LB	347529	2.515	1.00	100	312
	1 CX GA 96x408 304LB	347531	4.806	1.00	100	408

- 304LB : Inox 304L brossé


**COUVERCLES CROIX GA**

p	Désignation	Code	Masse kg/p	Ep. mm	H. int. mm	l. int. mm
304	1 CO CX GA 96 304LB	347542	1.059	1.00	14	98
	1 CO CX GA 144 304LB	347544	1.406	1.00	14	146
	1 CO CX GA 192 304LB	347546	1.789	1.00	14	194
	1 CO CX GA 312 304LB	347549	2.905	1.00	14	314
	1 CO CX GA 408 304LB	347551	3.962	1.00	14	410

- 304LB : Inox 304L brossé



**PROTECTION DE CÂBLES - PRC**
**Goulotte de protection des câbles en colonne montante**
**PRC**

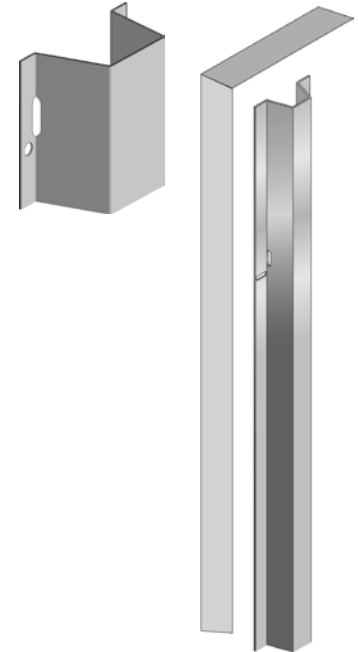
m	Désignation	Code	Masse kg/ml	Ep. mm	A mm	B mm	C mm	D mm	F mm
<b>SZ</b>	3 PRC 30 SZ	545001	1.410	1.25	44	89	12	40	65
	3 PRC 60 SZ	545002	2.120	1.25	50	112	12	72	88
	3 PRC 90 SZ	545003	3.060	1.25	78	158	12	104	134

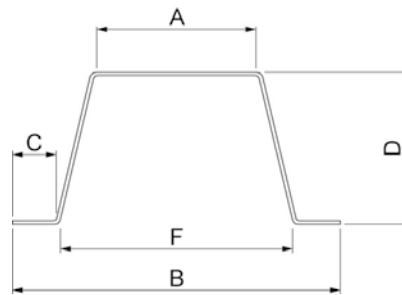
m	Désignation	Code	Masse kg/ml	Ep. mm	A mm	B mm	C mm	D mm	F mm
<b>ALU</b>	3 PRC 30 AL	546001	0.460	1.20	44	89	12	40	65
	3 PRC 60 AL	546002	0.860	1.50	50	112	12	72	88
	3 PRC 90 AL	546003	1.240	1.50	78	158	12	104	134

m	Désignation	Code	Masse kg/ml	Ep. mm	A mm	B mm	C mm	D mm	F mm
<b>304</b>	3 PRC 30 304L	319410	1.130	1.00	44	89	12	40	65
	3 PRC 60 304L	319411	1.710	1.00	50	112	12	72	88
	3 PRC 90 304L	319412	2.470	1.00	78	158	12	104	134



• A noter : degré de protection contre les chocs IK10, selon norme NF/EN 50102


**GOULOTTE FF2 ALU**

- Inviolable
- Contient 2 circuits séparés
- Livrée avec couvercle encliquetable

**FF2**

m	Désignation	Code	Masse kg/ml	Ep. mm	H. mm	I. mm
<b>AL</b>	3 FF2 20x 50 AGST5 +CO	020001	0.750	1.50	20	50

- Le fond de la goulotte FF2 comprend deux rainures de guidage pour le perçage
- Sur un mur parfaitement lisse et rigide, il est possible de fixer la goulotte FF2 à l'aide d'un adhésif double face

