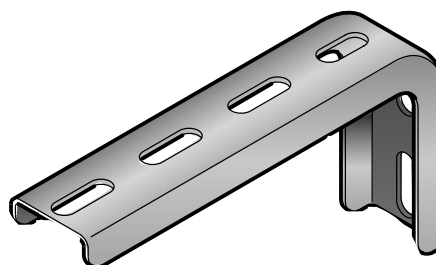


SUPPORTAGE

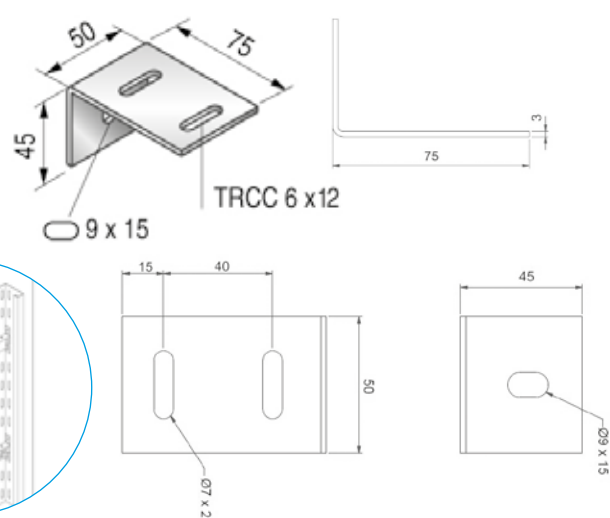


Supports légers	p. 194
Supports moyens universels	p. 199
Supports moyens	p. 210
Supports lourds	p. 221

ÉQUERRES PLATES

ÉQUERRES 45X75

p	Désignation	Code	Masse kg/p	Ep. mm	daN
SZ	50 EQU 45x75 SZ	613001	0.120	3.00	25
GC	50 EQU 45x75 GC	614001	0.132	3.00	25



Fixation des dalles perforées par

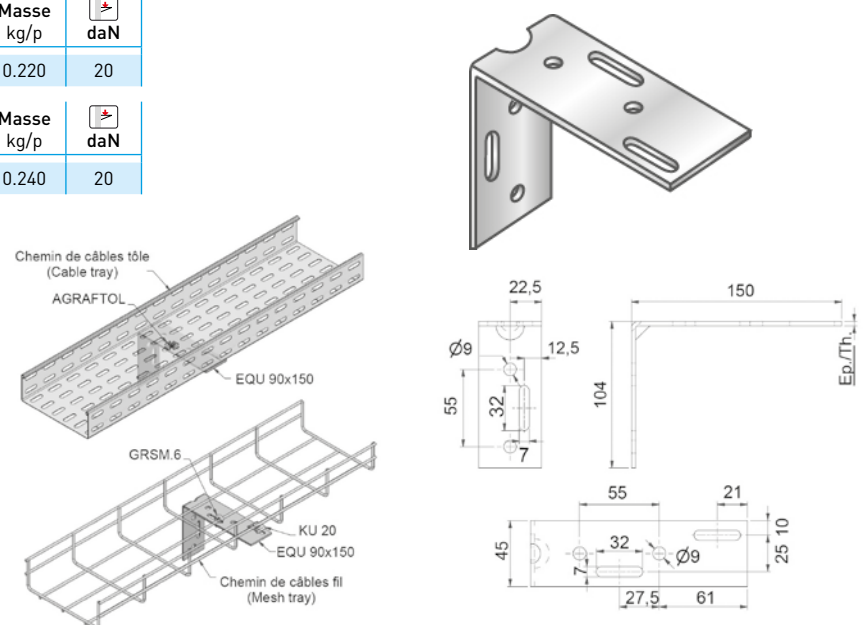
- **BP TRCC M6x12** (EZ 648001, GM 651001)
- **Agrafitol** (Inox 555160)

Fixation des CDC Fil par

- **GRSM.6** (EZ 703103, GC 709819)
- **KU20** (EZ 552134, GM 553134)

ÉQUERRES 90X150

p	Désignation	Code	Masse kg/p	daN
SZ	50 EQU 90x150 SZ	613123	0.220	20
GC	50 EQU 90x150 GC	614123	0.240	20



Fixation des dalles perforées par

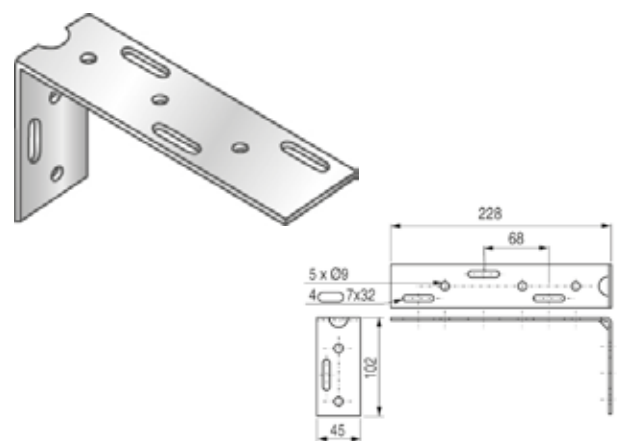
- **BP TRCC M6x12** (EZ 648001, GM 651001)
- **Agrafitol** (Inox 555160)

Fixation des CDC Fil par

- **GRSM.6** (EZ 703103, GC 709819)
- **KU20** (EZ 552134, GM 553134)

ÉQUERRES 90X225

p	Désignation	Code	Masse kg/p	daN
SZ	50 EQU 90x225 SZ	613124	0.250	16
GC	50 EQU 90x225 GC	614124	0.270	16



Fixation des dalles perforées par

- **BP TRCC M6x12** (EZ 648001, GM 651001)
- **Agrafitol** (Inox 555160)

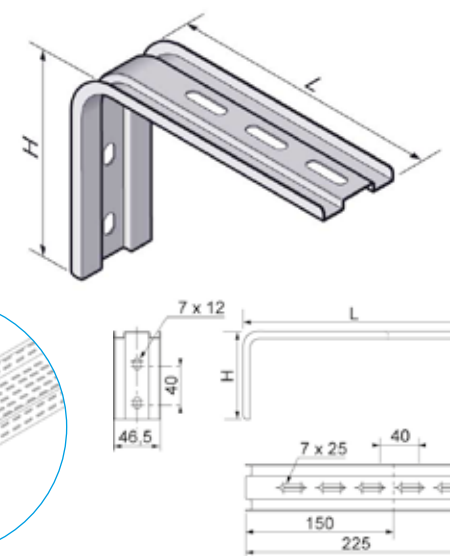
Fixation des CDC Fil par

- **GRSM.6** (EZ 703103, GC 709819)
- **KU20** (EZ 552134, GM 553134)

SÉRIES N-CU

CONSOLES N0 - N01

p	Désignation	Code	Masse kg/p	Ep. mm	H. mm	L. mm	daN
SZ	20 N 0 SZ	011001	0.110	1.00	93	150	25
	20 N 01 SZ	011002	0.150	1.00	93	225	16
GC	20 N 0 GC	011050	0.120	1.00	93	150	25
	20 N 01 GC	011051	0.160	1.00	93	225	16



Fixation des dalles perforées par

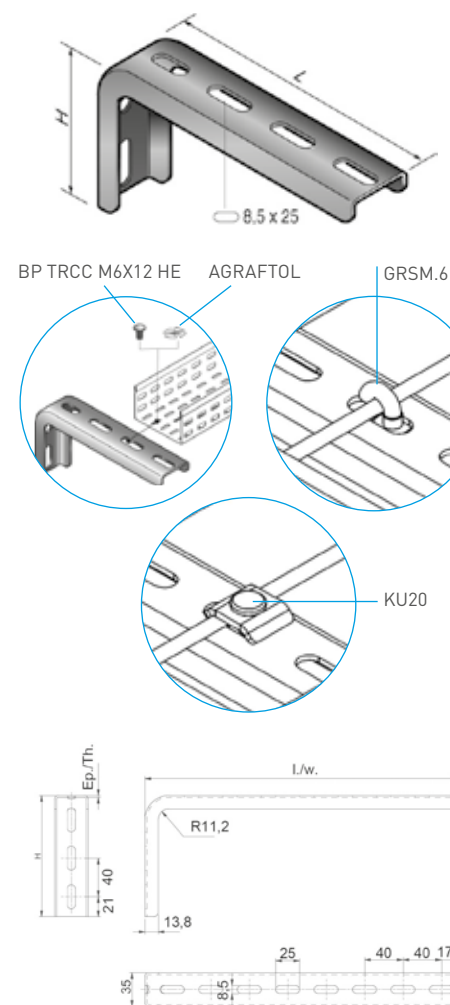
- **BP TRCC M6x12** (EZ 648001, GM 651001)
- **Agrafitol** (555160)

Fixation des CDC Fil par

- **KU20** (EZ 552134, GM 553134, I3 555134)
- **GRSM.6** (EZ 703103, GC 709819, I2 703612)

CONSOLES CU

p	Désignation	Code	Masse kg/p	Ep. mm	H. mm	daN	L. mm
SZ	10 CU 80 SZ	011020	0.120	2.00	86	120	86
	10 CU 120 SZ	011021	0.150	2.00	86	90	126
	10 CU 160 SZ	011010	0.190	2.00	86	70	166
	10 CU 240 SZ	011011	0.290	2.00	126	60	246
	10 CU 320 SZ	011012	0.350	2.00	126	40	326
	10 CU 320x200 SZ	011016	0.410	2.00	206	40	326
GC	10 CU 80 GC	011022	0.130	2.00	86	120	86
	10 CU 120 GC	011023	0.160	2.00	86	90	126
	10 CU 160 GC	011013	0.200	2.00	86	70	166
	10 CU 240 GC	011014	0.300	2.00	126	60	246
	10 CU 320 GC	011015	0.380	2.00	126	40	326
	10 CU 320x200 GC	011017	0.450	2.00	206	40	326
I2	10 CU 80 I2	311020	0.090	1.50	86	120	86
	10 CU 120 I2	311021	0.120	1.50	86	90	126
	10 CU 160 I2	311010	0.140	1.50	86	70	166
	10 CU 240 I2	311011	0.210	1.50	126	60	246
	10 CU 320 I2	311012	0.270	1.50	126	40	326
	10 CU 320x200 I2	311016	0.310	1.50	206	40	326



Fixation des dalles perforées par

- **BP TRCC M6x12** (EZ 648001, GM 651001)
- **Agrafitol** (Inox 555160)

Fixation des CDC Fil par

- **GRSM.6** (EZ 703103, GC 709819)
- **KU20** (EZ 552134, GM 553134)

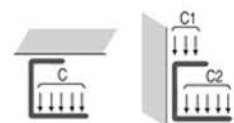
Réalisable en Epoxy sur demande

SÉRIES N-CU

SUPPORTS CCU

p	Désignation	Code	Masse kg/p	Ep. mm	A mm	B mm	C mm
SZ	10 CCU 80x140x160 SZ	012349	0.279	2.00	86	137	166
	10 CCU 120x180x160 SZ	012350	0.343	2.00	126	177	166
	10 CCU 120x260x160 SZ	012351	0.407	2.00	126	257	166
	10 CCU 120x180x240 SZ	012352	0.407	2.00	126	177	246
	10 CCU 160x260x240 SZ	012353	0.503	2.00	166	257	246
	10 CCU 120x340x240 SZ	012354	0.535	2.00	126	337	246
p	Désignation	Code	Masse kg/p	Ep. mm	A mm	B mm	C mm
GC	10 CCU 80x140x160 GC	012359	0.330	2.00	86	137	166
	10 CCU 120x180x160 GC	012360	0.385	2.00	126	177	166
	10 CCU 120x260x160 GC	012361	0.450	2.00	126	257	166
	10 CCU 120x180x240 GC	012362	0.450	2.00	126	177	246
	10 CCU 160x260x240 GC	012363	0.560	2.00	166	257	246
	10 CCU 120x340x240 GC	012364	0.590	2.00	126	337	246
p	Désignation	Code	Masse kg/p	Ep. mm	A mm	B mm	C mm
I2	10 CCU 80x140x160 I2	312349	0.230	1.50	86	137	166
	10 CCU 120x180x160 I2	312350	0.290	1.50	126	177	166
	10 CCU 120x260x160 I2	312351	0.310	1.50	126	257	166
	10 CCU 120x180x240 I2	312352	0.340	1.50	126	177	246
	10 CCU 120x340x240 I2	312354	0.530	1.50	126	337	246

Fixation des dalles par TRCC M6x12 sur la partie extérieure et par TRCC M6x30 sur la partie intérieure de la console

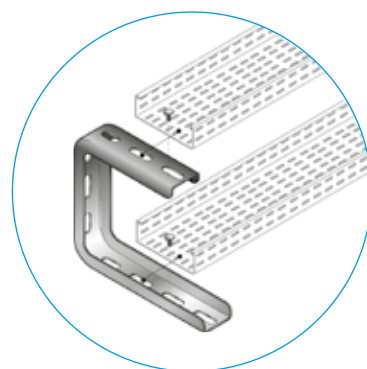
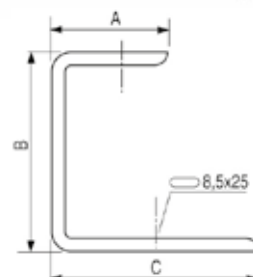
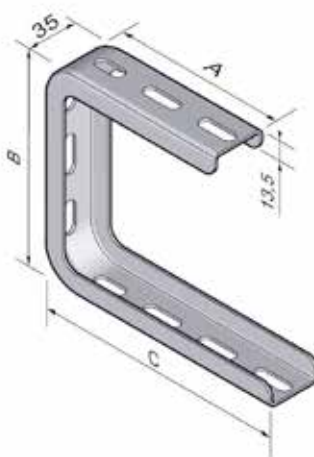
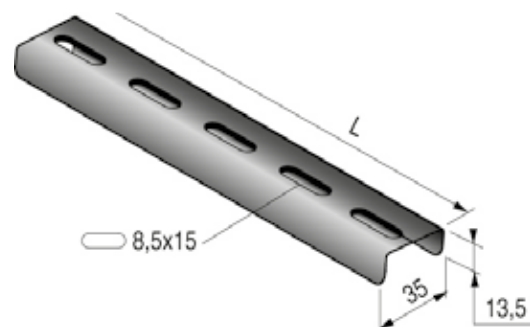
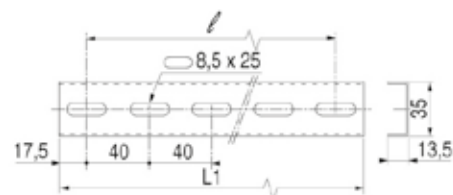


DESCRIPTION	CHARGES		
	C(DaN)	C1(DaN)	C2(DaN)
CCU 80x140x160	70	120	75
CCU 120x180x160	65	100	75
CCU 120x260x160	60	100	75
CCU 120x180x240	50	100	55
CCU 160x260x240	45	70	50
CCU 120x340x240	40	100	55

PROFIL U35

m	Désignation	Code	Masse kg/ml	Ep. mm
SZ	2 U 35x13.5x2.00 2M SZ	015207	0.786	2.00

Compatible AGRAFTOL



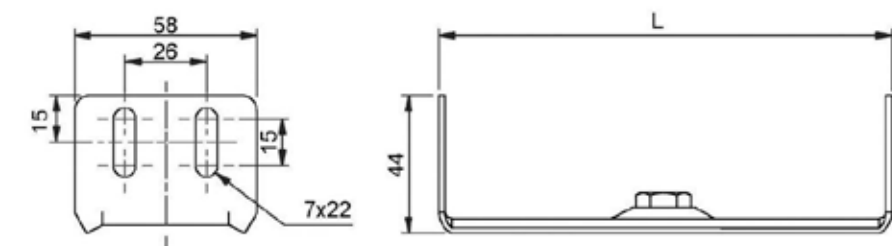
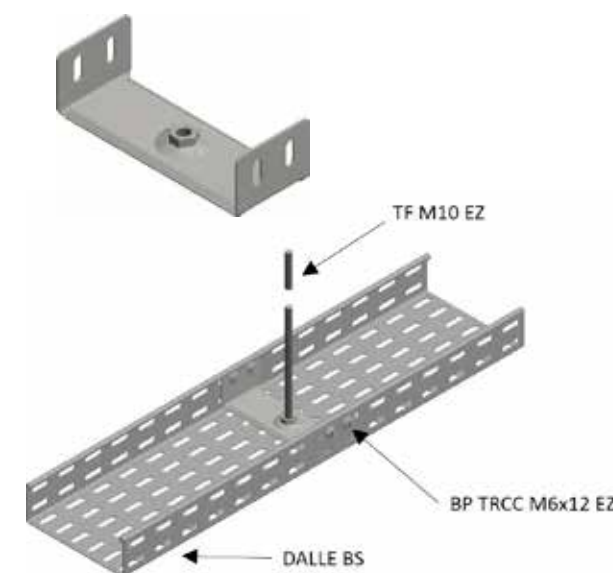
AUTRES SUPPORTS LÉGERS

SUSPENSIONS RTU

En utilisation avec la dalle BS et une tige filetée M10, elle vous permet de fixer rapidement votre chemin de câbles au plafond, grâce à son écrou central intégré.

p	Désignation	Code	L. mm	Masse kg/p	daN
SZ	20 SCI RTU 48x50 SZ	613441	47	0,120	70
	20 SCI RTU 48x75 SZ	613442	71	0,144	70
	20 SCI RTU 48x100 SZ	613443	96	0,166	60
	20 SCI RTU 48x147 SZ	613445	144	0,194	60
	20 SCI RTU 48x195 SZ	613447	192	0,233	55
	20 SCI RTU 48x316 SZ	613450	312	0,253	30

Compatible DALLE BS



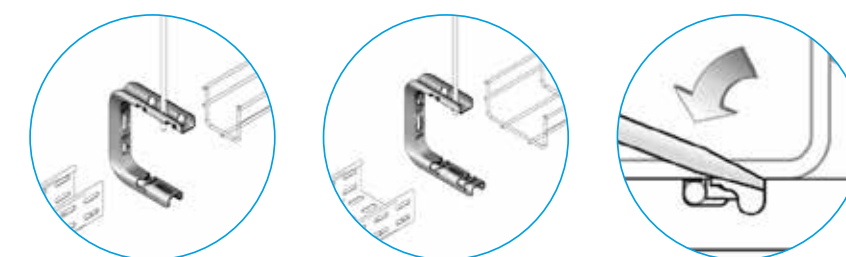
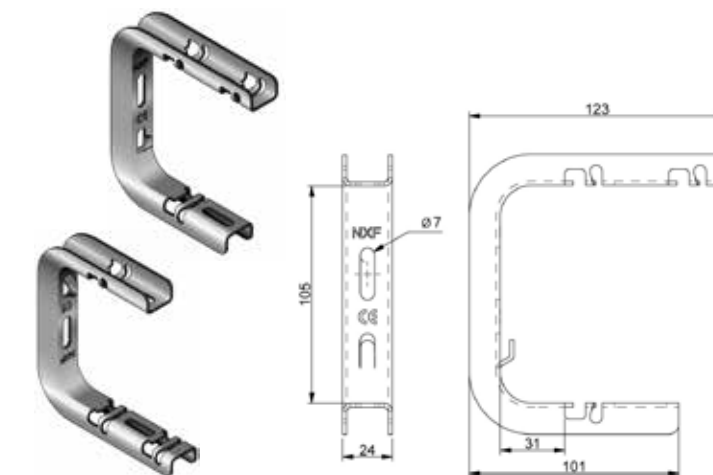
SUPPORT SFT

30-5450 > 100

p	Désignation	Code	Masse kg/p	daN
SZ	25 SFT 50 - 100	747050	0.200	20
p	Désignation	Code	Masse kg/p	daN
ZM	25 SFT 50 - 100	748050	0.200	20
p	Désignation	Code	Masse kg/p	daN
I3	25 SFT 50 - 100	750050	0.200	20

- Support réversible pour chemins de câbles tôle ou fil de largeur 50 et 100 mm
- Fixation des dalles perforées par BP TRCC M6x12 HE
- Fixation sans boulons des CDC Fil

Fixation directe sur mur ou par tige filetée (diam. 6) au plafond

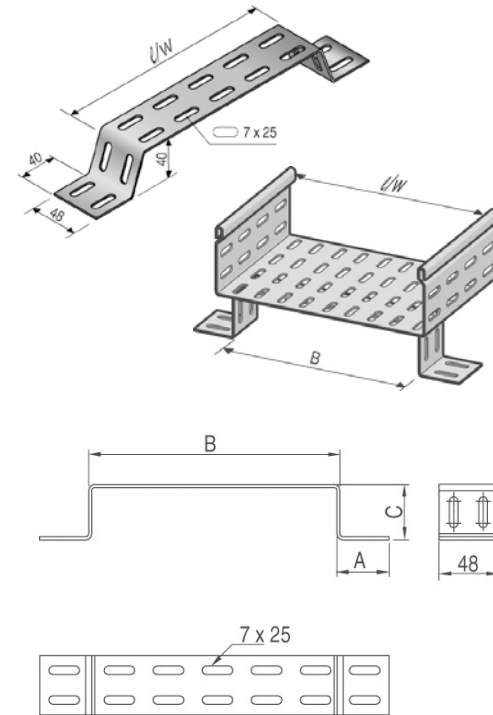


AUTRES SUPPORTS LÉGERS

PONTETS OMEGA

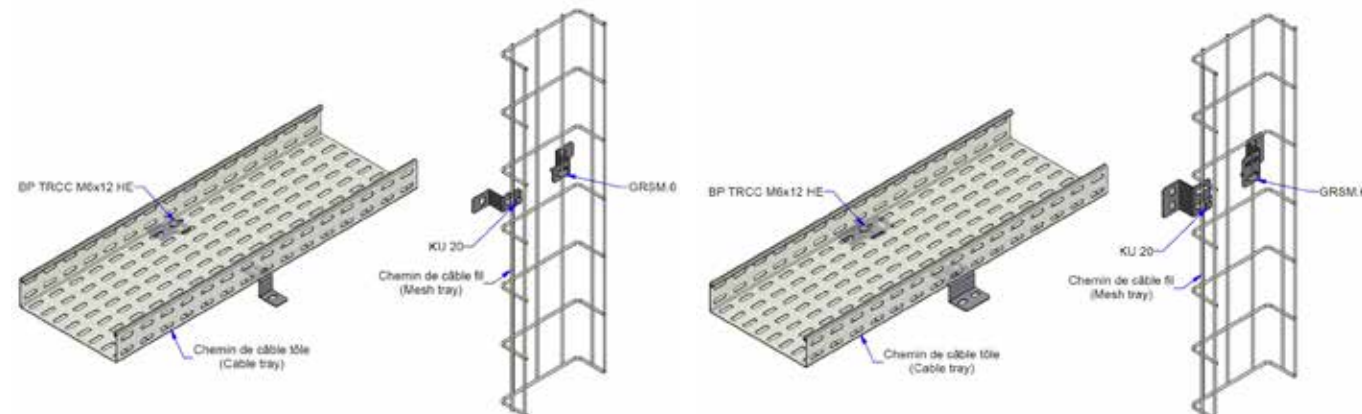
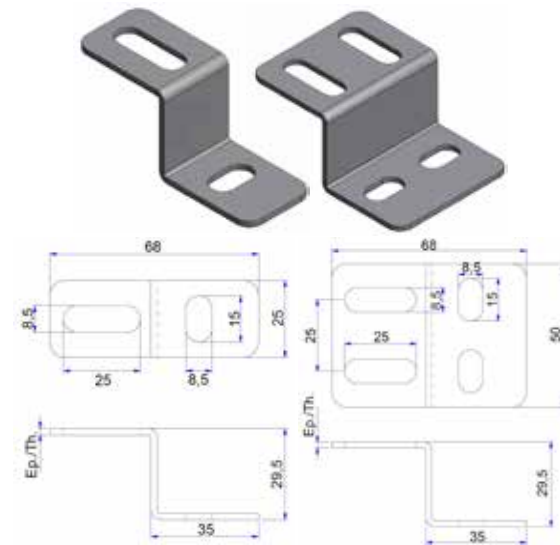
p	Désignation	Code	Masse kg/p	Ep. mm	A mm	B mm	C mm
SZ	10 PO 40x 80x40x2.50 SZ	040216	0.190	2.50	42.5	85.0	45
	10 PO 40x120x40x2.50 SZ	040217	0.220	2.50	42.5	125.0	45
	10 PO 40x160x40x2.50 SZ	040218	0.250	2.50	42.5	165.0	45
	10 PO 40x200x40x2.50 SZ	040219	0.280	2.50	42.5	205.0	45
	10 PO 40x320x40x2.50 SZ	040222	0.380	2.50	42.5	325.0	45
	10 PO 40x400x40x2.50 SZ	040224	0.440	2.50	42.5	405.0	45
	10 PO 40x520x40x2.50 SZ	040227	0.530	2.50	42.5	525.0	45
	10 PO 40x600x40x2.50 SZ	040229	0.590	2.50	42.5	605.0	45
p	Désignation	Code	Masse kg/p	Ep. mm	A mm	B mm	C mm
GC	10 PO 40x 80x40x2.50 GC	040230	0.200	2.50	42.5	85.0	45
	10 PO 40x120x40x2.50 GC	040231	0.230	2.50	42.5	125.0	45
	10 PO 40x160x40x2.50 GC	040232	0.260	2.50	42.5	165.0	45
	10 PO 40x200x40x2.50 GC	040233	0.300	2.50	42.5	205.0	45
	10 PO 40x320x40x2.50 GC	040236	0.390	2.50	42.5	325.0	45
	10 PO 40x400x40x2.50 GC	040238	0.460	2.50	42.5	405.0	45
	10 PO 40x520x40x2.50 GC	040241	0.560	2.50	42.5	525.0	45
	10 PO 40x600x40x2.50 GC	040243	0.620	2.50	42.5	605.0	45

Finition Inox et Aluminium sur demande



PONTETS SIMPLES ET DOUBLES

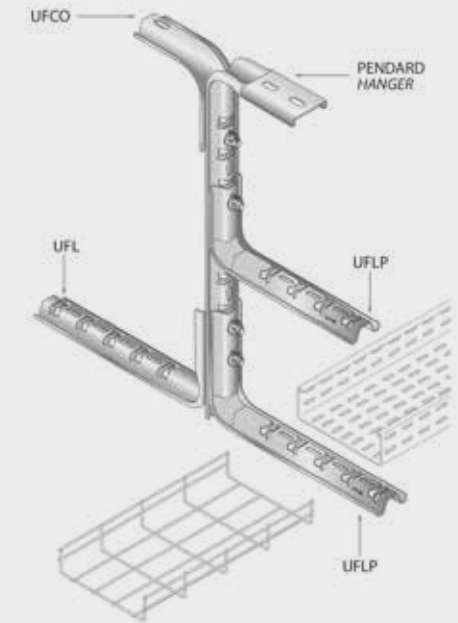
p	Désignation	Code	Masse kg/p	Ep. mm
SZ	10 PONTET SIMPLE SZ	016051	0.030	2.00
	10 PONTET DOUBLE SZ	016052	0.050	2.00



SÉRIE S100U UFL

Système universel pour chemins de câbles en tôle et en fil

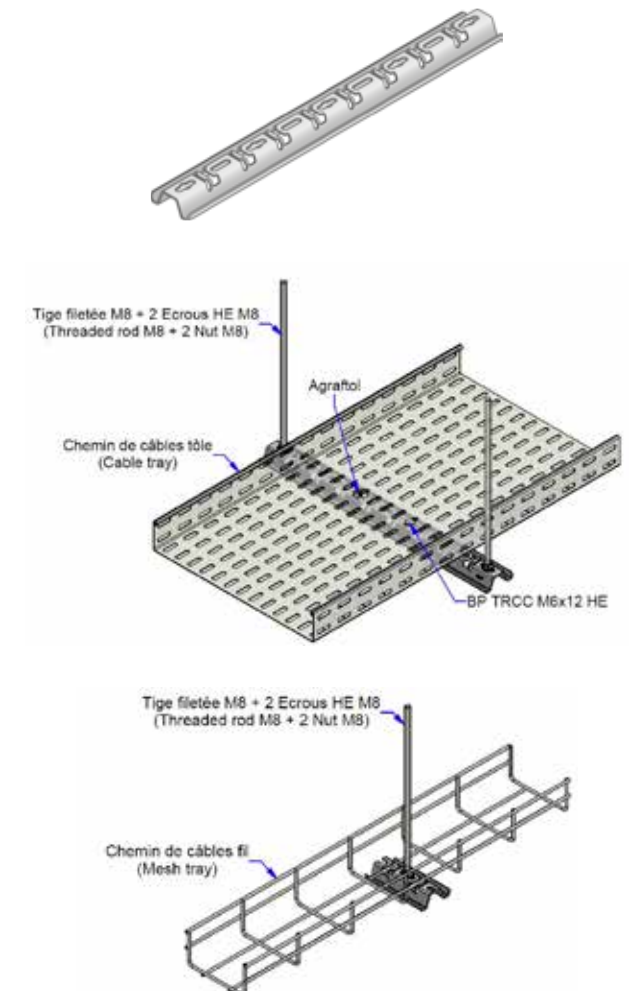
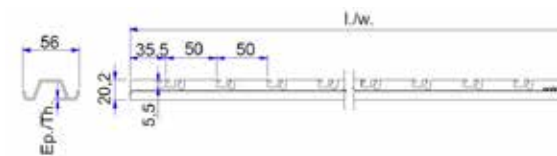
- Fixation SANS boulons pour les chemins de câbles en fil
- Fixation murale ou plafond directe
- Fixation des consoles sur rail S100U ou STRUT 41
- Breveté



RAILS S100U AU MÈTRE

m	Désignation	Code	Masse kg/ml	Ep. mm
SZ	1 S100U 1M SZ	747107	1.190	2.00
	2 S100U 2M SZ	747110	1.190	2.00
	3 S100U 3M SZ	747111	1.190	2.00
m	Désignation	Code	Masse kg/ml	Ep. mm
ZM	1 S100U 1M ZM	748107	1.190	2.00
	2 S100U 2M ZM	748110	1.190	2.00
	3 S100U 3M ZM	748111	1.190	2.00
m	Désignation	Code	Masse kg/ml	Ep. mm
I3	1 S100U 1M I3	750107	1.190	2.00
	2 S100U 2M I3	750110	1.190	2.00
	3 S100U 3M I3	750111	1.220	2.00

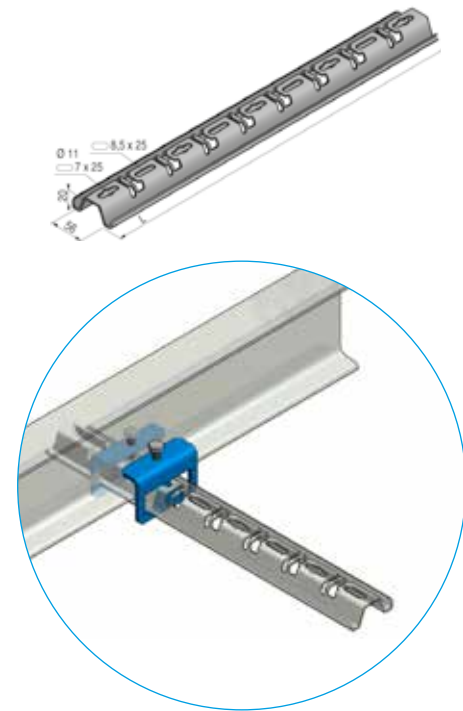
Fixation des dalles perforées par TRCC M6x12 (EZ 648001, GM 651001, Inox 529001) ou AGRAFTOL (555160)
Verrouillage du chemin de câbles fil à l'aide d'un tournevis



SÉRIE S100U UFL

RAILS S100U À LA PIÈCE

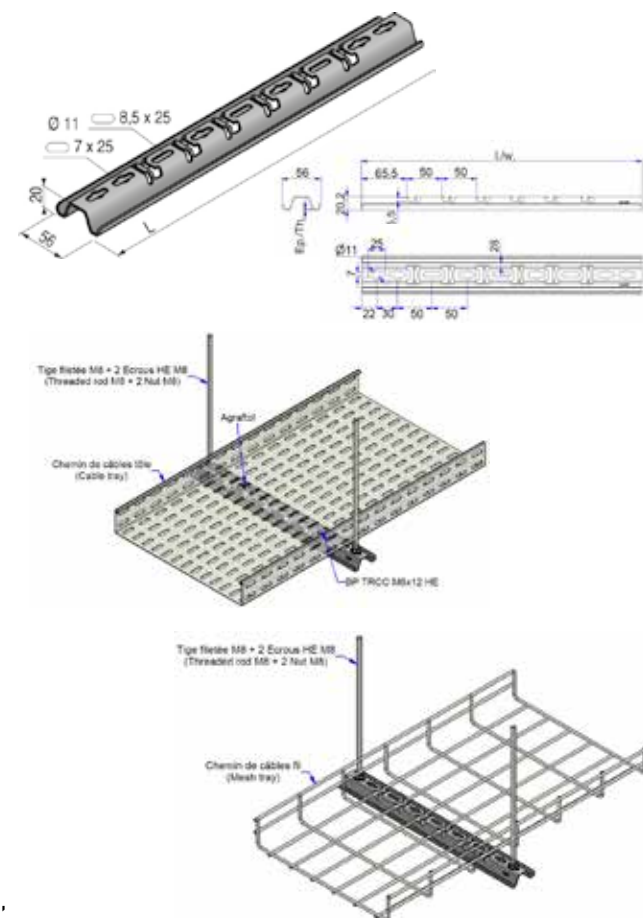
p	Désignation	Code	Masse kg/p	Ep. mm
SZ	1 S100U 200 SZ	747101	0.230	2.00
	1 S100U 250 SZ	747102	0.280	2.00
	1 S100U 350 SZ	747103	0.390	2.00
	1 S100U 450 SZ	747104	0.490	2.00
	1 S100U 550 SZ	747105	0.610	2.00
	1 S100U 650 SZ	747106	0.750	2.00
p	Désignation	Code	Masse kg/p	Ep. mm
ZM	1 S100U 200 ZM	748101	0.230	2.00
	1 S100U 250 ZM	748102	0.280	2.00
	1 S100U 350 ZM	748103	0.390	2.00
	1 S100U 450 ZM	748104	0.490	2.00
	1 S100U 550 ZM	748105	0.610	2.00
	1 S100U 650 ZM	748106	0.750	2.00
p	Désignation	Code	Masse kg/p	Ep. mm
I3	1 S100U 200 I3	750101	0.230	2.00
	1 S100U 250 I3	750102	0.280	2.00
	1 S100U 350 I3	750103	0.390	2.00
	1 S100U 450 I3	750104	0.490	2.00
	1 S100U 550 I3	750105	0.610	2.00
	1 S100U 650 I3	750106	0.750	2.00



Compatibles AGRAFTOL

BALANCELLES S100U

p	Désignation	Code	Masse kg/p	Ep. mm	L. mm
SZ	10 BALANCELLE S100U 100 SZ	747201	0.260	2.00	204
	10 BALANCELLE S100U 150 SZ	747202	0.320	2.00	254
	10 BALANCELLE S100U 200 SZ	747203	0.380	2.00	304
	10 BALANCELLE S100U 300 SZ	747204	0.500	2.00	404
	10 BALANCELLE S100U 400 SZ	747205	0.620	2.00	504
	10 BALANCELLE S100U 500 SZ	747206	0.740	2.00	604
	10 BALANCELLE S100U 600 SZ	747207	0.860	2.00	704
	p	Désignation	Code	Masse kg/p	Ep. mm
ZM	10 BALANCELLE S100U 100 ZM	748201	0.260	2.00	204
	10 BALANCELLE S100U 150 ZM	748202	0.320	2.00	254
	10 BALANCELLE S100U 200 ZM	748203	0.380	2.00	304
	10 BALANCELLE S100U 300 ZM	748204	0.500	2.00	404
	10 BALANCELLE S100U 400 ZM	748205	0.620	2.00	504
	10 BALANCELLE S100U 500 ZM	748206	0.740	2.00	604
	10 BALANCELLE S100U 600 ZM	748207	0.860	2.00	704
	p	Désignation	Code	Masse kg/p	Ep. mm
I3	10 BALANCELLE S100U 100 I3	750201	0.260	2.00	204
	10 BALANCELLE S100U 150 I3	750202	0.320	2.00	254
	10 BALANCELLE S100U 200 I3	750203	0.380	2.00	304
	10 BALANCELLE S100U 300 I3	750204	0.500	2.00	404
	10 BALANCELLE S100U 400 I3	750205	0.620	2.00	504
	10 BALANCELLE S100U 500 I3	750206	0.740	2.00	604
	10 BALANCELLE S100U 600 I3	750207	0.860	2.00	704



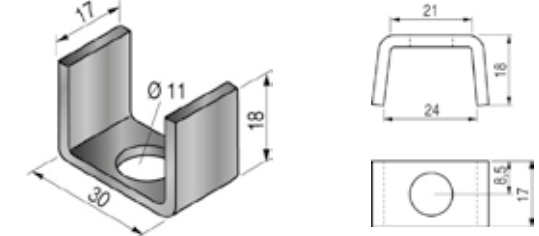
Fixation des dalles perforées par **TRCC M6x12** (EZ 648001, GM 651001, Inox 529001) ou **AGRAFTOL** (555160)
Fixation plafond par tige filetée M8 + 2 écrous HE M8

SÉRIE S100U UFL

CLAMES S100U

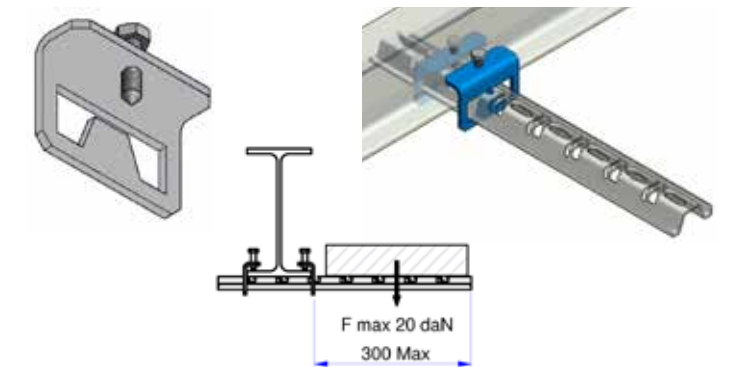
p	Désignation	Code	Masse kg/p
SZ	50 CLAME S100U SZ	552113	0.018
p	Désignation	Code	Masse kg/p
GC	50 CLAME S100U GC	553113	0.018
p	Désignation	Code	Masse kg/p
I3	50 CLAME S100U I3	555113	0.016

Recommandée pour des montages de :
• Rails S100U, au sol ou mural
• Consols UFL en dos de pendard



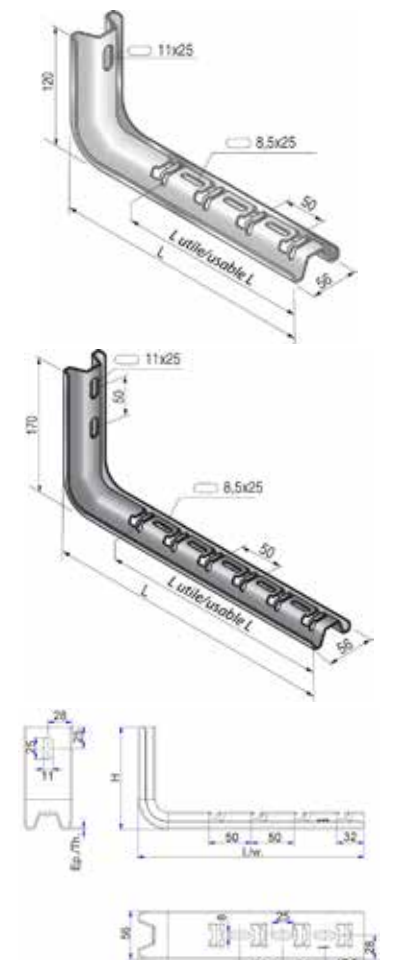
CRAPAUD S100U

p	Désignation	Code	Masse Kg/p	Ep. mm
SZ	50 CRAPAUD S100U SZ	677790	0.133	4.00
p	Désignation	Code	Masse Kg/p	Ep. mm
GC	1 CRAPAUD S100U GC	678790	0.146	4.00



CONSOLES UFLP

p	Désignation	Code	Masse kg/p	Ep. mm	H. mm	l mm	L. mm	daN
SZ	20 UFLP-10 SZ	747030	0.310	2.00	120	100	165	130
	20 UFLP-15 SZ	747031	0.370	2.00	120	150	215	108
	20 UFLP-20 SZ	747032	0.460	2.00	120	200	265	86
	20 UFLP-25 SZ	747033	0.550	2.00	170	250	315	75
	20 UFLP-30 SZ	747034	0.600	2.00	170	300	365	64
p	Désignation	Code	Masse kg/p	Ep. mm	H. mm	l mm	L. mm	daN
ZM	20 UFLP-10 ZM	748030	0.310	2.00	120	100	165	130
	20 UFLP-15 ZM	748031	0.370	2.00	120	150	215	108
	20 UFLP-20 ZM	748032	0.460	2.00	120	200	265	86
	20 UFLP-25 ZM	748033	0.550	2.00	170	250	315	75
	20 UFLP-30 ZM	748034	0.600	2.00	170	300	365	64
p	Désignation	Code	Masse kg/p	Ep. mm	H. mm	l mm	L. mm	daN
I3	20 UFLP-10 I3	750030	0.310	2.00	120	100	165	130
	20 UFLP-15 I3	750031	0.370	2.00	120	150	215	108
	20 UFLP-20 I3	750032	0.460	2.00	120	200	265	86
	20 UFLP-25 I3	750033	0.550	2.00	170	250	315	75
	20 UFLP-30 I3	750034	0.600	2.00	170	300	365	64



- Pour montage direct sans clame sur Pendard ou sur Rail S100U
- Fixation des dalles perforées par **TRCC M6x12** (EZ 648001, GM 651001, Inox 529001) ou **AGRAFTOL** (555160)
- Verrouillage du chemin de câbles fil à l'aide d'un tournevis

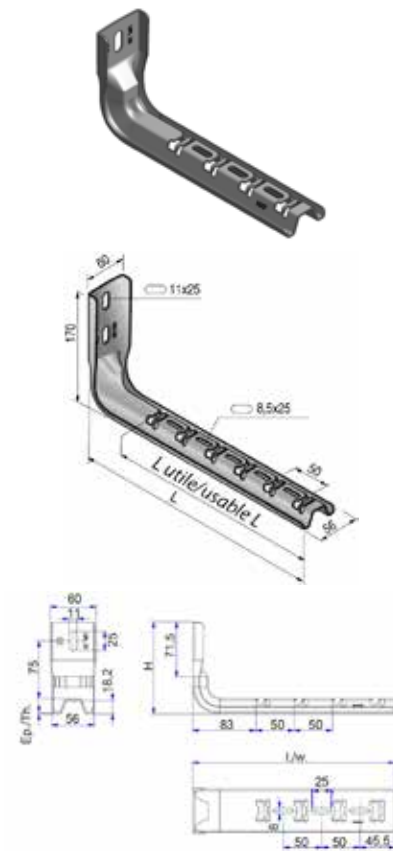
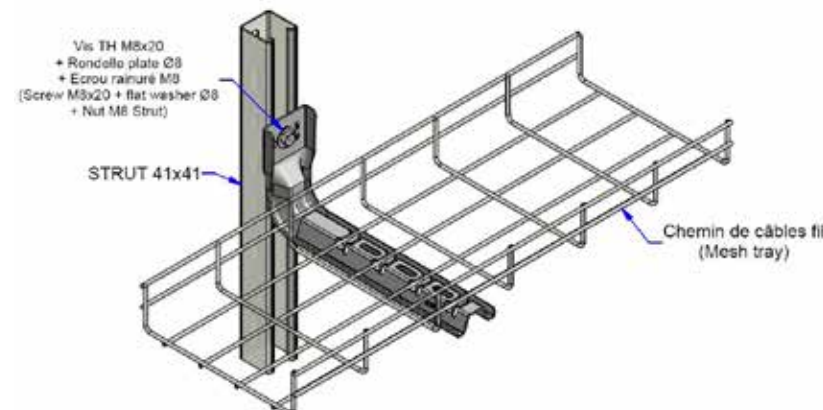
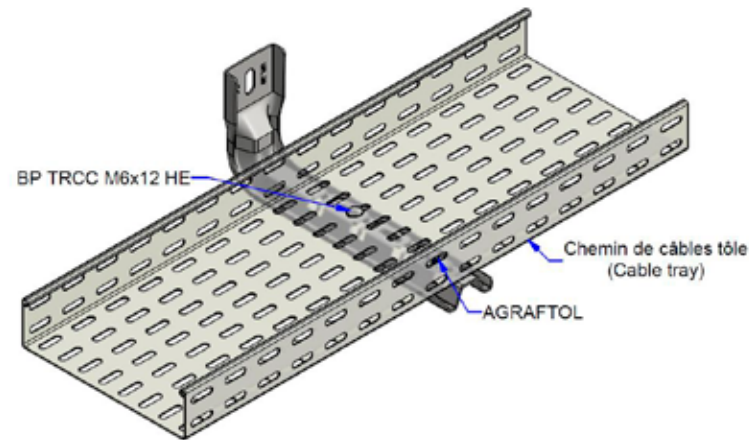
l mm : largeur admissible du chemin de câbles ou longueur utile de la console
L. mm : longueur totale de la console

SÉRIE S100U UFL

CONSOLES UFL

p	Désignation	Code	Masse kg/p	Ep. mm	H. mm	l mm	L. mm	daN
SZ	20 UFL-10 SZ	747001	0.320	2.00	120	100	165	130
	20 UFL-15 SZ	747002	0.380	2.00	120	150	215	108
	20 UFL-20 SZ	747003	0.430	2.00	120	200	265	86
	20 UFL-25 SZ	747004	0.560	2.00	170	250	315	75
	20 UFL-30 SZ	747005	0.600	2.00	170	300	365	64
ZM	20 UFL-10 ZM	748001	0.320	2.00	120	100	165	130
	20 UFL-15 ZM	748002	0.380	2.00	120	150	215	108
	20 UFL-20 ZM	748003	0.430	2.00	120	200	265	86
	20 UFL-25 ZM	748004	0.560	2.00	170	250	315	75
	20 UFL-30 ZM	748005	0.600	2.00	170	300	365	64
I3	20 UFL-10 I3	750001	0.320	2.00	120	100	165	130
	20 UFL-15 I3	750002	0.380	2.00	120	150	215	108
	20 UFL-20 I3	750003	0.430	2.00	120	200	265	86
	20 UFL-25 I3	750004	0.560	2.00	170	250	315	75
	20 UFL-30 I3	750005	0.600	2.00	170	300 <td 365	64	

- Pour montage mural, sur rail S100U ou sur rail STRUT 41
 - Fixation des dalles perforées par TRCC M6x12 (EZ 648001, GM 651001, Inox 529001) ou AGRAFTOL (555160)
 - Verrouillage du chemin de câbles fil à l'aide d'un tournevis
- l mm : largeur admissible du chemin de câbles ou longueur utile de la console*

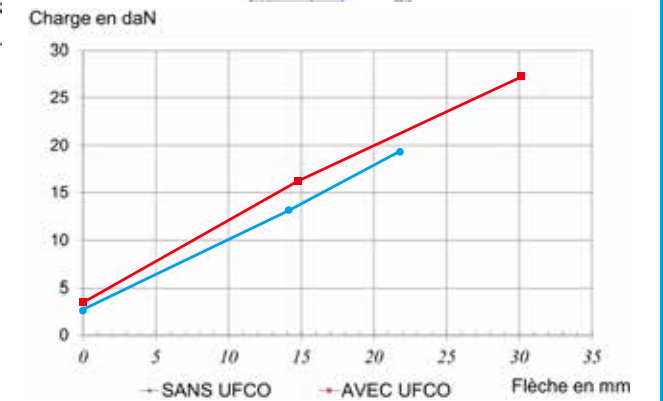
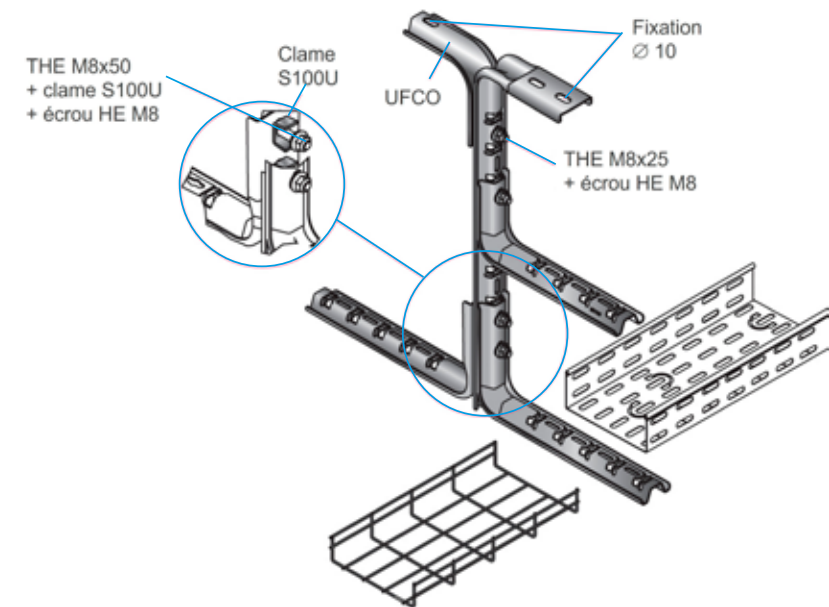


SÉRIE S100U UFL

PENDARDS UFL

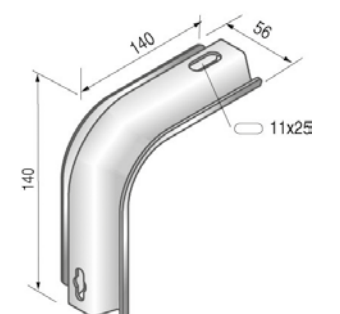
p	Désignation	Code	Masse kg/p	Ep. mm	l mm	L. mm	daN/m
SZ	20 UFL-40 SZ	747006	0.710	2.00	400	465	50
	20 UFL-50 SZ	747007	0.860	2.00	500	565	40
	20 UFL-60 SZ	747008	0.950	2.00	600	665	30
ZM	20 UFL-40 ZM	748006	0.710	2.00	400	465	50
	20 UFL-50 ZM	748007	0.860	2.00	500	565	40
	20 UFL-60 ZM	748008	0.950	2.00	600	665	30
I3	20 UFL-40 I3	750006	0.710	2.00	400	465	50
	20 UFL-50 I3	750007	0.860	2.00	500	565	40
	20 UFL-60 I3	750008	0.950	2.00	600	665	30

*l mm : longueur utile du pendard
L. mm : longueur totale du pendard*



CONTREVENTEMENTS UFCO

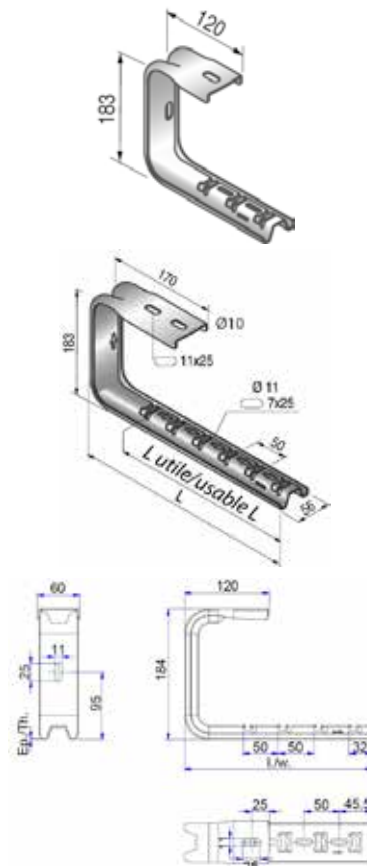
p	Désignation	Code	Masse kg/p	Ep. mm	H. mm	L. mm
SZ	20 UFCO SZ	747040	0.320	2.00	140	140
ZM	20 UFCO ZM	748040	0.320	2.00	140	140
I3	20 UFCO I3	750040	0.320	2.00	140	140



SÉRIE S100U UFL

SUPPORTS UFC - HAUTEUR 185

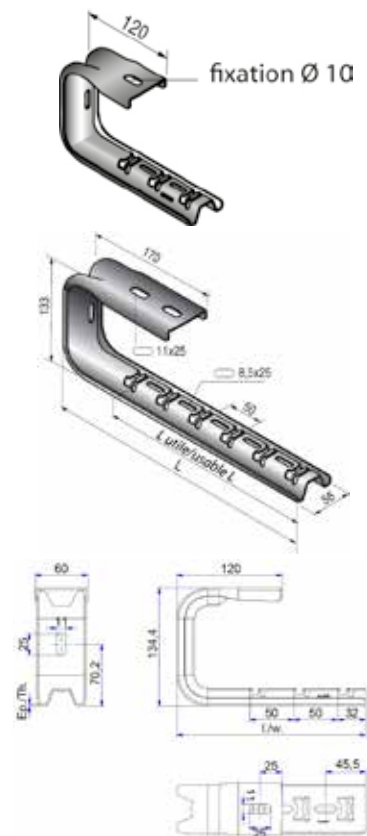
p	Désignation	Code	Masse kg/p	Ep. mm	l mm	L mm	daN
SZ	20 UFC-10 120x185x100 SZ	747010	0.530	2.00	100	165	122
	20 UFC-15 120x185x150 SZ	747011	0.600	2.00	150	215	100
	20 UFC-20 120x185x200 SZ	747012	0.670	2.00	200	265	81
	20 UFC-25 170x185x250 SZ	747013	0.800	2.00	250	315	65
	20 UFC-30 170x185x300 SZ	747014	0.850	2.00	300	365	50
	20 UFC-40 170x185x400 SZ	747015	0.960	2.00	400	465	40
ZM	20 UFC-10 120x185x100 ZM	748010	0.530	2.00	100	165	122
	20 UFC-15 120x185x150 ZM	748011	0.600	2.00	150	215	100
	20 UFC-20 120x185x200 ZM	748012	0.670	2.00	200	265	81
	20 UFC-25 170x185x250 ZM	748013	0.800	2.00	250	315	65
	20 UFC-30 170x185x300 ZM	748014	0.850	2.00	300	365	50
	20 UFC-40 170x185x400 ZM	748015	0.960	2.00	400	465	40
I3	20 UFC-10 120x185x100 I3	750010	0.530	2.00	100	165	122
	20 UFC-15 120x185x150 I3	750011	0.600	2.00	150	215	100
	20 UFC-20 120x185x200 I3	750012	0.670	2.00	200	265	81
	20 UFC-25 170x185x250 I3	750013	0.800	2.00	250	315	65
	20 UFC-30 170x185x300 I3	750014	0.850	2.00	300	365	50
	20 UFC-40 170x185x400 I3	750015	0.960	2.00	400	465	40



Fixation des dalles perforées par **TRCC M6x12** (EZ 648001, GM 651001, Inox 529001) ou **AGRAFTOL** (555160)
l mm : largeur admissible du chemin de câbles ou longueur utile de la console
L mm : longueur totale de la console

SUPPORTS UFCC HAUTEUR 135

p	Désignation	Code	Masse kg/p	Ep. mm	l mm	L mm	daN
SZ	20 UFCC-10 120x135x100 SZ	747016	0.480	2.00	100	165	122
	20 UFCC-15 120x135x150 SZ	747017	0.530	2.00	150	215	100
	20 UFCC-20 120x135x200 SZ	747018	0.590	2.00	200	265	81
	20 UFCC-25 170x135x250 SZ	747019	0.710	2.00	250	315	65
	20 UFCC-30 170x135x300 SZ	747020	0.770	2.00	300	365	50
	20 UFCC-40 170x135x400 SZ	747021	0.880	2.00	400	465	40
ZM	20 UFCC-10 120x135x100 ZM	748016	0.480	2.00	100	165	122
	20 UFCC-15 120x135x150 ZM	748017	0.530	2.00	150	215	100
	20 UFCC-20 120x135x200 ZM	748018	0.590	2.00	200	265	81
	20 UFCC-25 170x135x250 ZM	748019	0.710	2.00	250	315	65
	20 UFCC-30 170x135x300 ZM	748020	0.770	2.00	300	365	50
	20 UFCC-40 170x135x400 ZM	748021	0.880	2.00	400	465	40
I3	20 UFCC-10 120x135x100 I3	750016	0.480	2.00	100	165	122
	20 UFCC-15 120x135x150 I3	750017	0.530	2.00	150	215	100
	20 UFCC-20 120x135x200 I3	750018	0.590	2.00	200	265	81
	20 UFCC-25 170x135x250 I3	750019	0.710	2.00	250	315	65
	20 UFCC-30 170x135x300 I3	750020	0.770	2.00	300	365	50
	20 UFCC-40 170x135x400 I3	750021	0.880	2.00	400	465	40

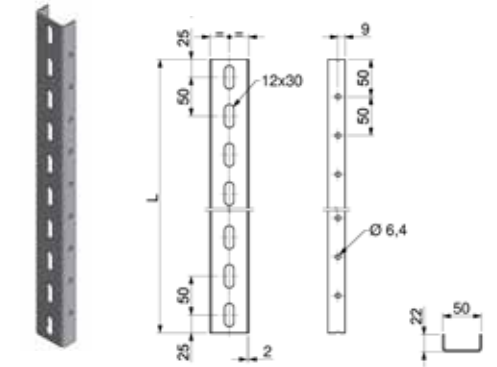


Fixation des dalles perforées par **TRCC M6x12** (EZ 648001, GM 651001, Inox 529001) ou **AGRAFTOL** (555160)
l mm : largeur admissible du chemin de câbles ou longueur utile de la console
L mm : longueur totale de la console

RAIL ET SUPPORTS U 50

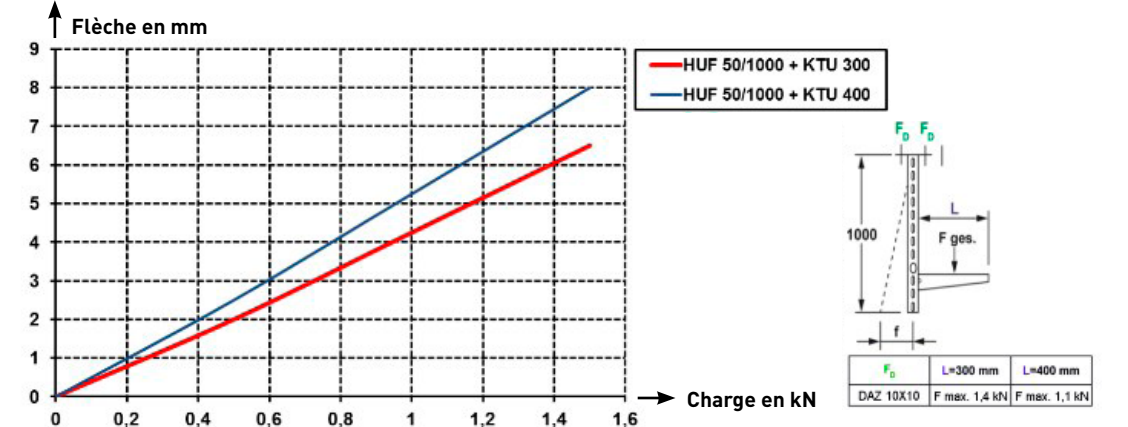
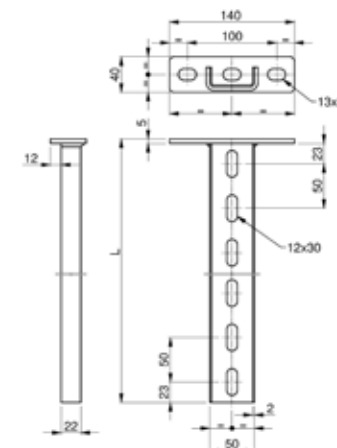
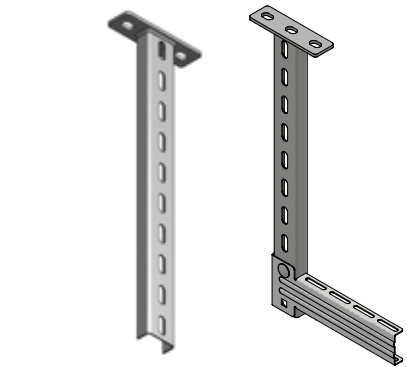
RAIL U 50

m	Désignation	Code	Masse Kg/m
SZ	3 U 50 3M SZ	702045	1.300



PENDARDS HUF 50

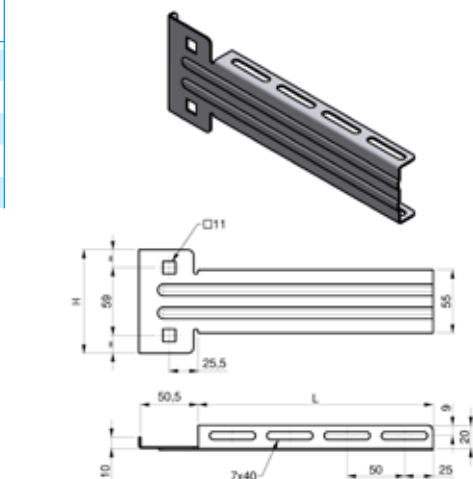
P	Désignation	Code	Masse Kg/p	L mm
GC	20 HUF 50 300 GC	701723	0.550	301
	20 HUF 50 400 GC	701724	0.670	401
	20 HUF 50 500 GC	701725	0.820	501
	10 HUF 50 600 GC	701726	0.950	601
	1 HUF 50 700 GC	701727	1.090	705



CONSOLES KTUM

P	Désignation	Code	Masse Kg/p	L mm	daN	H mm
SZ	20 KTUM 100 SZ	701739	0.240	105	120	73
	20 KTUM 150 SZ	701740	0.290	155	120	73
	20 KTUM 200 SZ	701741	0.330	205	120	73
	20 KTUM 300 SZ	701743	0.470	305	120	73
	20 KTUM 400 SZ	701744	0.780	405	120	83

Livrée avec 2 boulons TRCC M6x12 EZ + 1 TRCC M10x25 EZ



SÉRIE S150U

CONSOLES S150U

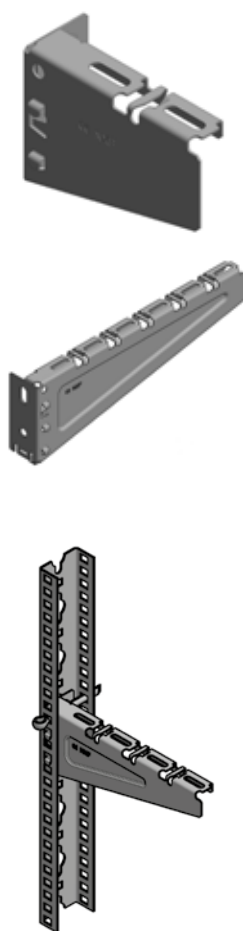
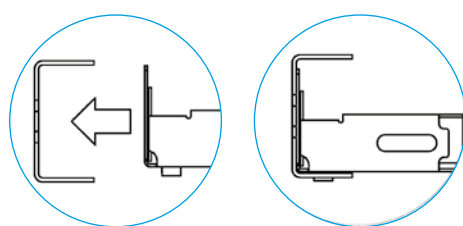
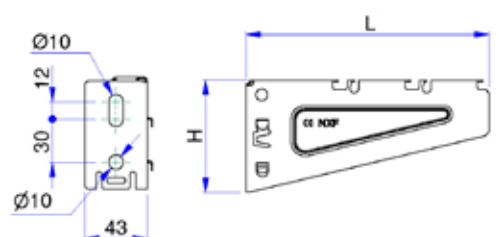
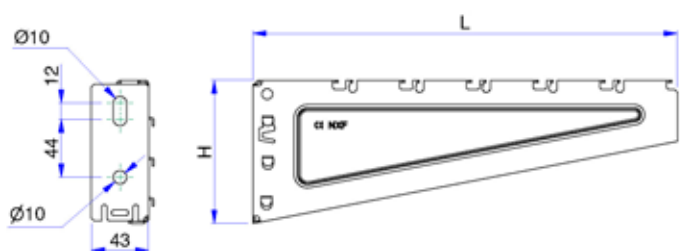
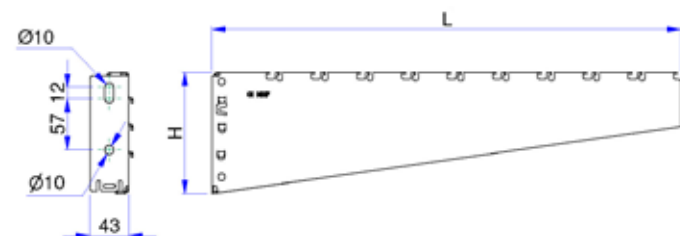
p	Désignation	Code	Masse kg/p	Ep. mm	H. mm	l mm	L mm	daN	daN
SZ	20 C100N SZ	757021	0.130	1.20	77	100	118	70	90
	20 C150N SZ	757022	0.160	1.00	77	150	168	75	90
	20 C200N SZ	757023	0.180	1.00	77	200	218	55	120
	20 C300N SZ	757024	0.470	1.00	107	300	318	130	190
	20 C400N SZ	757025	0.540	1.00	107	400	417	110	150
	10 C500N SZ	757026	1.110	2.00	134	500	518	150	165
	10 C600N SZ	757027	1.240	2.00	134	600	618	115	125

p	Désignation	Code	Masse kg/p	Ep. mm	H. mm	l mm	L mm	daN	daN
ZM	20 C100N ZM	758021	0.130	1.20	77	100	118	70	90
	20 C150N ZM	758022	0.160	1.00	77	150	168	75	90
	20 C200N ZM	758023	0.180	1.00	77	200	218	55	120
	20 C300N ZM	758024	0.470	1.00	107	300	318	130	190
	20 C400N ZM	758025	0.540	1.00	107	400	417	110	150
	10 C500N ZM	758026	1.110	2.00	134	500	518	150	165
	10 C600N ZM	758027	1.240	2.00	134	600	618	115	125

• Montage mural direct Ø 8 mm, sur échelle à console S150U ou sur rail STRUT 41
Fixation des dalles perforées par TRCC M6x12 (EZ 648001, GM 651001, Inox 529001)
ou AGRAFTOL (555160)

CPS sur rail : les valeurs indiquées correspondent à un montage avec goupille

l mm : largeur admissible du chemin de câbles ou longueur utile de la console
L mm : longueur totale de la console

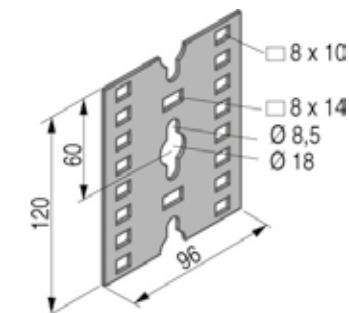


SÉRIE S150U

ENTRETOISES S150U

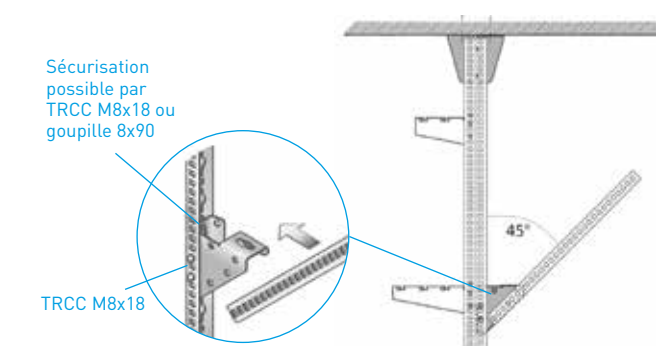
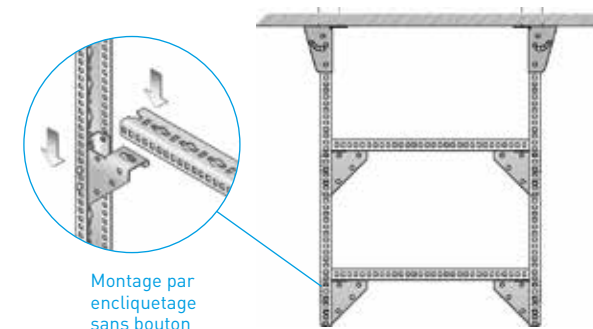
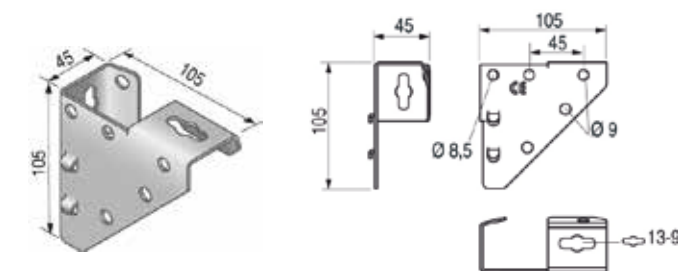
p	Désignation	Code	Masse kg/p
SZ	50 ENTRETOISE S150U SZ	757202	0.137
ZM	50 ENTRETOISE S150U ZM	758202	0.137

• Fixation par BP TRCC M8x18



ÉQUERRES S150U À ERGOTS

p	Désignation	Code	Masse kg/p
SZ	20 EQU S150U SZ	757205	0.181
ZM	20 EQU S150U ZM	758205	0.182



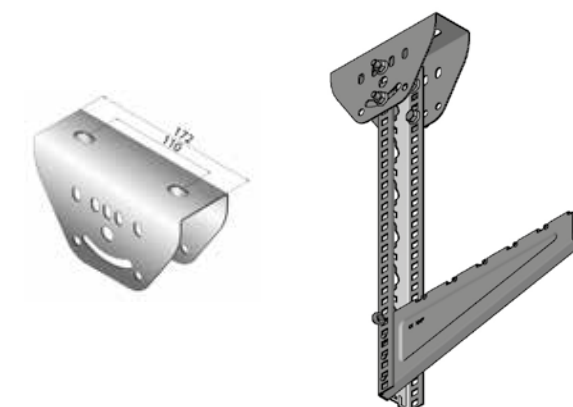
Montage par encliquetage sans bouton

Sécurisation possible par TRCC M8x18 ou goupille 8x90

GOUSSET G10 B

p	Désignation	Code	Masse kg/p	Ep. mm
SZ	10 G 10 B SZ	613021	0.464	1.75
GC	10 G 10 B GC	614021	0.510	1.75
I2	10 G 10 B I2	616021	0.400	1.50

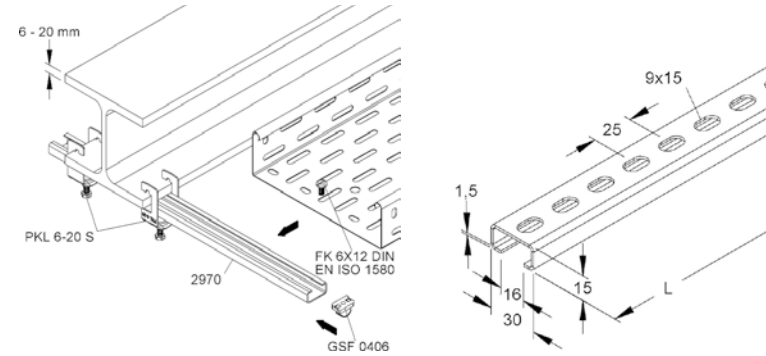
Pour confection de pendants : Montant S150U.



RAIL 2970

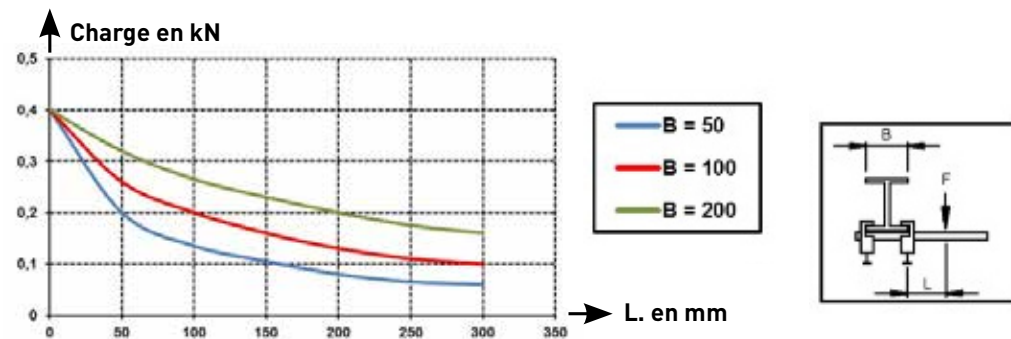
RAIL 2970

m	Désignation	Code	Masse Kg/ml
SZ	2 Rail 2970 30x15 P 2M	700503	0.650



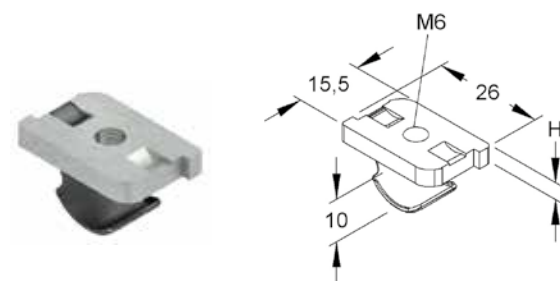
SUPPORT PKL

p	Désignation	Code	Masse Kg/p
SZ	25 PKL 6-20 SZ	702164	0.050



ECROU GSF

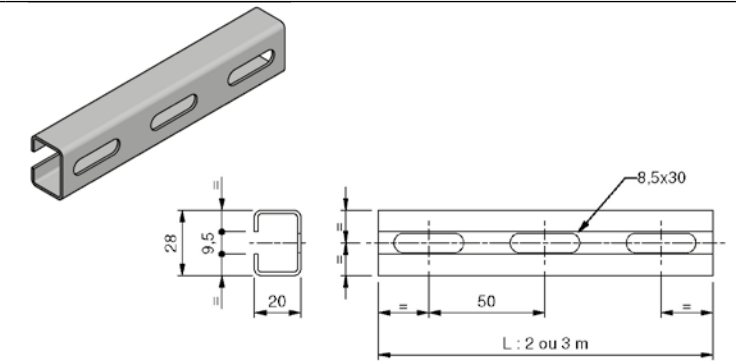
p	Désignation	Code	Masse Kg/p
SZ	25 GSF 0406 M6 EZ	701551	0.010



SU 28

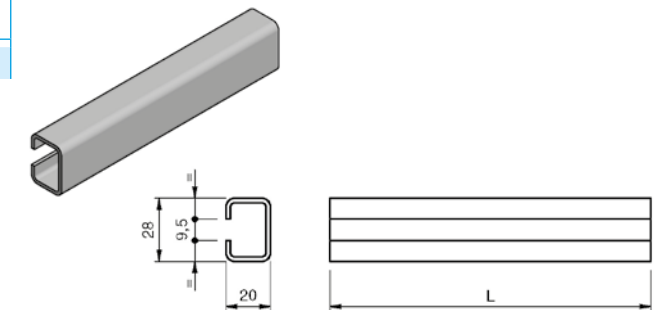
RAILS C28 PERFORÉS

m	Désignation	Code	Masse kg/ml	Ep. mm
SZ	2 C 28x20 P 2M SZ	652606	0.810	1.50
	3 C 28x20 P 3M SZ	652605	2.538	1.50



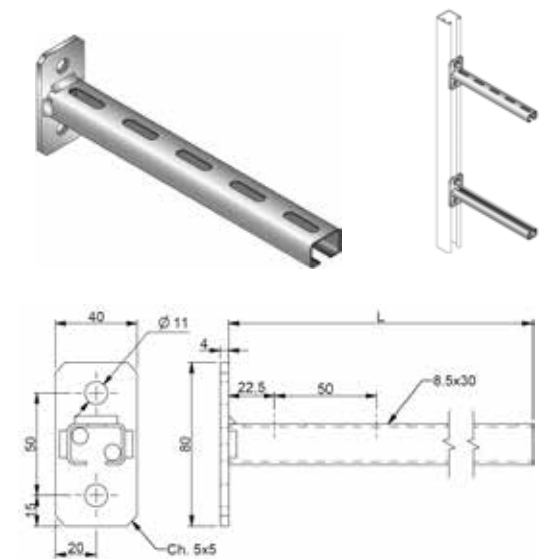
RAILS C 28

m	Désignation	Code	Masse kg/ml	Ep. mm	H. mm
SZ	4 C 28x20x2.00 4M SZ	019301	1.114	2.00	20



CONSOLES SU 28

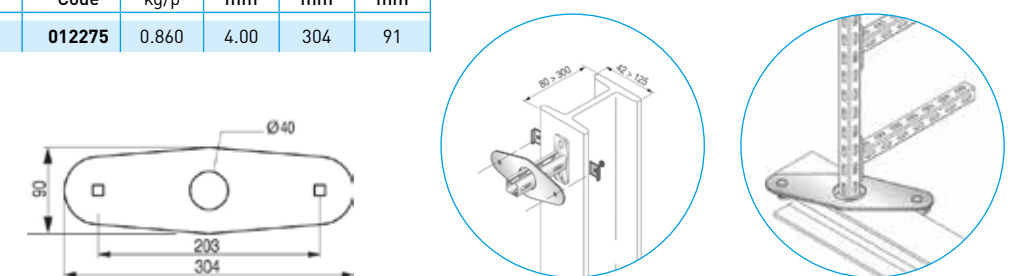
p	Désignation	Code	Masse kg/p	Ep. mm	L. mm	daN
EZ	20 SU 28/150 EZ	677801	0.219	1.50	150	150
	20 SU 28/200 EZ	677802	0.259	1.50	200	100
	20 SU 28/250 EZ	677803	0.299	1.50	250	90
	20 SU 28/300 EZ	677804	0.339	1.50	300	80
p	Désignation	Code	Masse kg/p	Ep. mm	L. mm	daN
GC	20 SU 28/150 GC	678801	0.240	1.50	150	150
	20 SU 28/200 GC	678802	0.285	1.50	200	100
	20 SU 28/250 GC	678803	0.320	1.50	250	90
	20 SU 28/300 GC	678804	0.373	1.50	300	80



Fixation directe murale ou sur rail

BRIDE SU 28

p	Désignation	Code	Masse kg/p	Ep. mm	L. mm	L. mm
GC	1 BRIDE SU 28 GC	012275	0.860	4.00	304	91

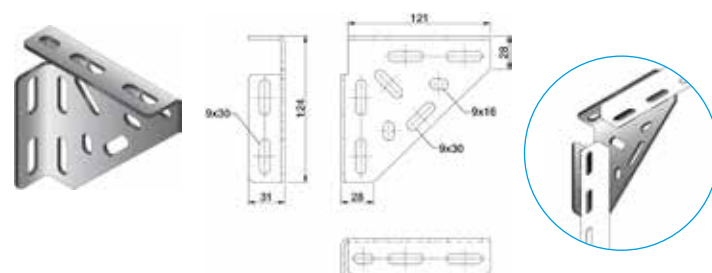


SU 28

ÉQUERRE SU 28

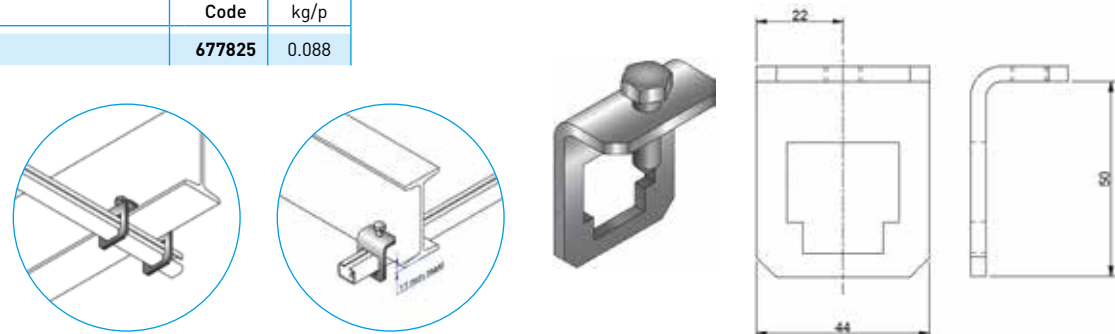
p	Désignation	Code	Masse kg/p	Ep. mm
SZ	40 EQU SU 28 SZ	677820	0.311	3.00

Prévoir :
 • **PSKB11** pour fixation (BP TRCC M8x40 HE)



CRAPAUD SU 28

p	Désignation	Code	Masse kg/p
SZ	50 CRAPAUD SU 28 SZ	677825	0.088



EMBOUT SU 28

p	Désignation	Code	Masse kg/p
PVC	50 EMBOUT SU 28 M2	687231	0.003

Embout réalisé en plastisol de qualité M2, polymérisé à chaud, destiné à coiffer l'extrémité libre des C28x20 ou SU28.

- Il assure la protection des personnes contre les chocs.
- Etudié et mis au point à la demande des constructeurs de matériel ferroviaire, il a subi les essais de résistance au feu*.

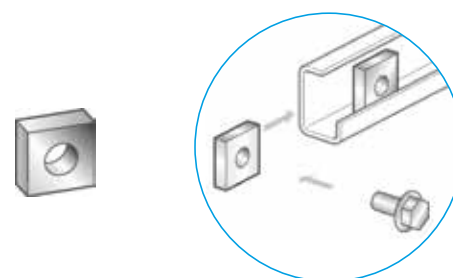
*Essais de résistance au feu suivant LNE.



ECROUS CARRÉ SU 28

p	Désignation	Code	Masse kg/100
EZ	100 ECC286 M6 EZ	023260	1.300
	100 ECC288 M8 EZ	023259	1.600

Prévoir :
 • Vis TRL M6x15 pour M6
 • Vis TH M8x20 pour M8



ECROU LOSANGE SU 28

p	Désignation	Code	Masse kg/100	Ep. mm
EZ	100 ECL286 M6 EZ	023261	0.700	5.00

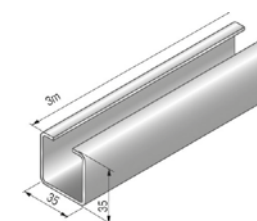
Prévoir :
 • Vis TRL M6x15



SU 35

RAIL C35

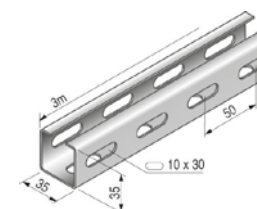
m	Désignation	Code	Masse kg/ml	Ep. mm
SZ	3 C 35x35x2.00 3M SZ	019350	1.900	2.00



RAILS PERFORÉS 3 FACES C35

m	Désignation	Code	Masse kg/ml	Ep. mm
SZ	3 C 35x35 3M P10x30 SZ	019360	1.465	2.00

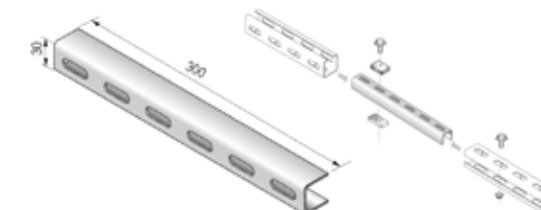
m	Désignation	Code	Masse kg/ml	Ep. mm
GC	3 C 35x35 3M P10x30 GC	019362	1.611	2.00



ÉCLISSE INTÉRIEURE EIC35

p	Désignation	Code	Masse kg/p	Ep. mm	L. mm
SZ	10 EIC35x300 SZ	019365	0.350	2.00	300

Boulonnerie 2 x THE M8x20 + 2 x losange M8



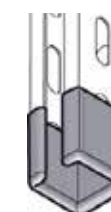
EMBOUT C35

p	Désignation	Code	Masse kg/p
PVC	10 EMBOUT C 35x35 M2	023975	0.030

Embout réalisé en plastisol de qualité M2, polymérisé à chaud, destiné à coiffer l'extrémité libre des C35x35 ou SU35.

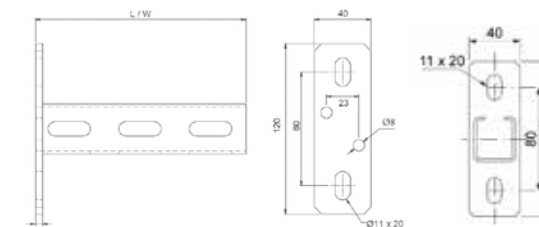
- Il assure la protection des personnes contre les chocs.
- Etudié et mis au point à la demande des constructeurs de matériel ferroviaire, il a subi les essais de résistance au feu*.

*Essais de résistance au feu suivant LNE.



CONSOLES SU 35

p	Désignation	Code	Masse kg/p	Ep. mm	H. mm	L. mm	daN
GC	20 SU 35/250 GC	012312	0.580	1.00	120	250	210
	20 SU 35/350 GC	012313	0.740	2.00	120	350	130
	20 SU 35/500 GC	012314	1.000	2.00	120	500	95

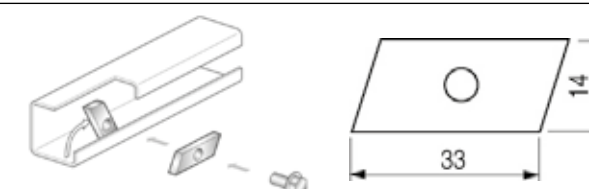


Boulon M8 SU 45 023580	Composé de : Vis TH M8 x 25 Rondelle M Ø8 Ecrou rectangulaire 38x40 M8
Boulon M10 SU 45 023581	Composé de : Vis TH M10 x 30 Rondelle M Ø10 Rondelle AZ Ø10 Ecrou rectangulaire 38x40 M10
Boulon M12 SU 45 023582	Composé de : Vis TH M12 x 35 Rondelle M Ø12 Rondelle AZ Ø12 Ecrou rectangulaire 38x40 M12

ECROUS LOSANGE C35

p	Désignation	Code	Masse kg/p
EZ	100 ECL356 M6 EZ	023262	2.200
	100 ECL358 M8 EZ	023255	1.900

Prévoir Vis TRL M6x20 ou Vis THE M8x20

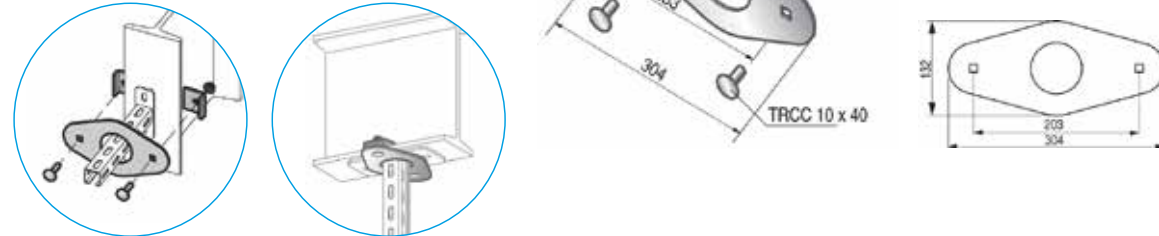


ACCESSOIRES SU 35

BRIDE SU 35

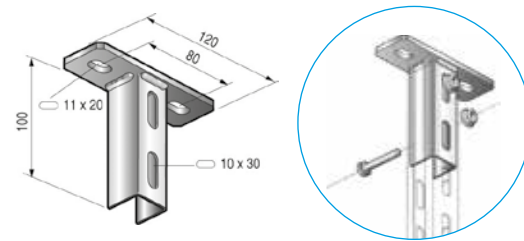
p	Désignation	Code	Masse kg/p	Ep. mm
GC	10 BRIDE SU 35 45 GC	012277	1.335	5.00

Pour IPE et IPN de dimensions comprises entre 80 et 300 mm
Livrée avec boulons et accessoires
Compatible **consols SU 35**



PLAQUE DE TÊTE C 35

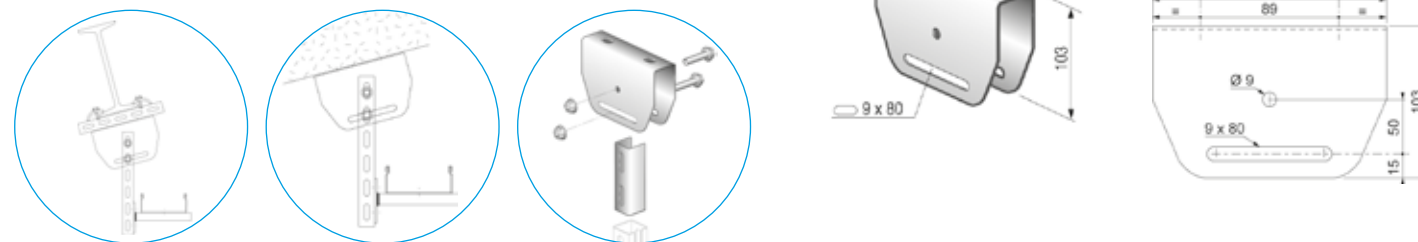
p	Désignation	Code	Masse kg/p	Ep. mm
GC	20 PDT C35 GC	012325	0.370	3.00



GOUSSET ORIENTABLE C 35

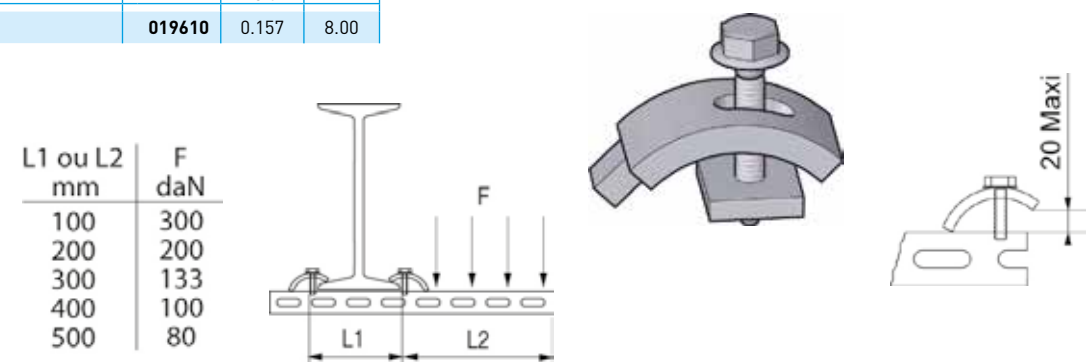
p	Désignation	Code	Masse kg/p	Ep. mm
SZ	10 GO C35 SZ	012096	0.734	2.00

Livré avec boulonnerie et entretoise



CRAPAUD TYPE B C35

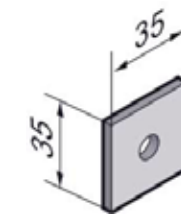
p	Désignation	Code	Masse kg/p	Ep. mm
GC	10 CRAPAUD C35 TYPE B GC	019610	0.157	8.00



ACCESSOIRES SU 35

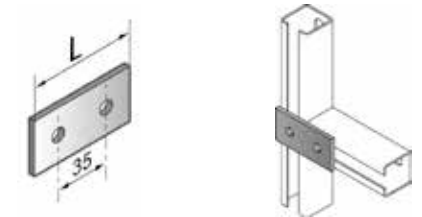
CARRÉ 35X35

p	Désignation	Code	Masse kg/p	Ep. mm
EZ	50 CARRÉ 35x35 EZ	019700	0.040	4.00



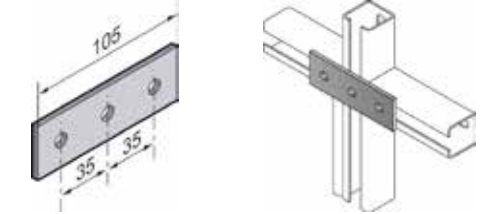
RECTANGLE 70X35

p	Désignation	Code	Masse kg/p	Ep. mm
EZ	50 RECTANGLE 70x35 EZ	019701	0.070	4.00



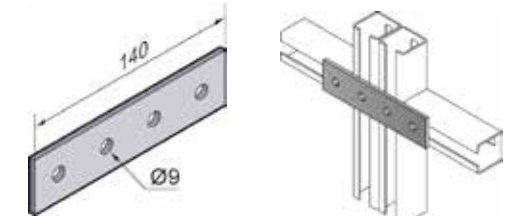
RECTANGLE 105X35

p	Désignation	Code	Masse kg/p	Ep. mm
EZ	50 RECTANGLE 105x35 EZ	019702	0.110	4.00



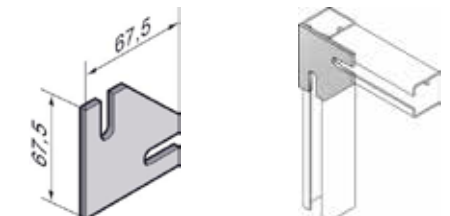
RECTANGLE 140X35

p	Désignation	Code	Masse kg/p	Ep. mm
EZ	50 RECTANGLE 140x35 EZ	019703	0.150	4.00



GOUSSET 90D C 35

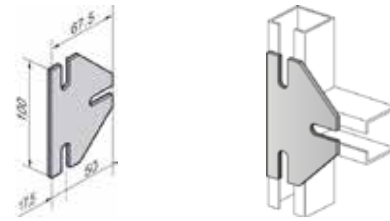
p	Désignation	Code	Masse kg/p	Ep. mm
EZ	20 GOUSSET 90 C35x35 EZ	019705	0.110	4.00



ACCESSOIRES SU 35

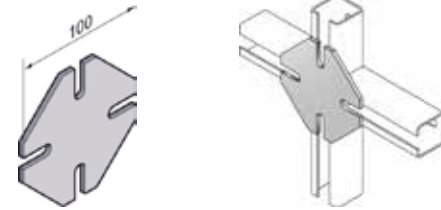
GOUSSET T 180D C 35

p	Désignation	Code	Masse kg/p	Ep. mm
EZ 20	GOUSSET T 180D C35x35 EZ	019706	0.150	4.00



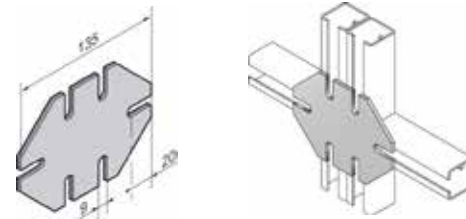
GOUSSET CROIX 360D C 35

p	Désignation	Code	Masse kg/p	Ep. mm
EZ 20	GOUSSET CROIX 360D C35x35 EZ	019707	0.210	4.00



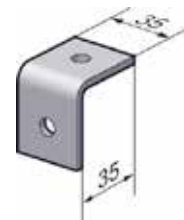
GOUSSET DOUBLE CROIX C 35

p	Désignation	Code	Masse kg/p	Ep. mm
EZ 20	GOUSSET DOUBLE CROIX C35x35 EZ	019708	0.310	4.00



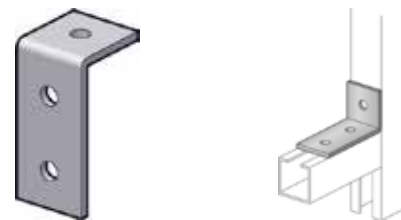
ÉQUERRE 90D 35X35

p	Désignation	Code	Masse kg/p	Ep. mm
EZ 20	EQU 90D 35x35 EZ	019711	0.070	4.00



ÉQUERRE 90D 35X70

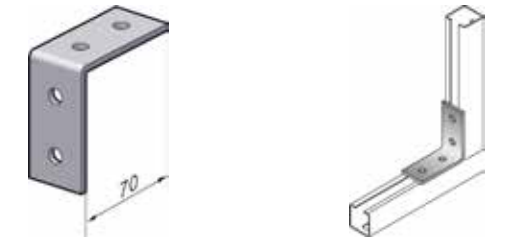
p	Désignation	Code	Masse kg/p	Ep. mm
EZ 50	EQU 90D 35x70 EZ	019712	0.110	4.00



ACCESSOIRES SU 35

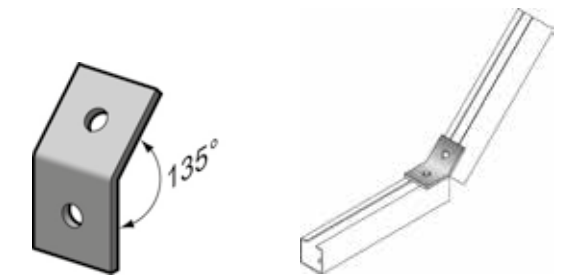
ÉQUERRE 90D 70X70

p	Désignation	Code	Masse kg/p	Ep. mm
EZ 50	EQU 90D 70x70 EZ	019713	0.150	4.00



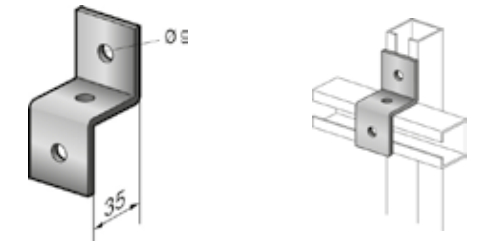
ÉQUERRE 135D 35X35

p	Désignation	Code	Masse kg/p	Ep. mm
EZ 50	EQU 135D 35x35 EZ	019714	0.070	4.00



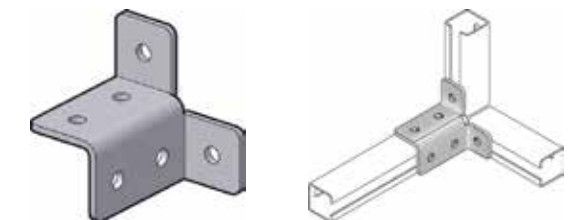
ÉQUERRE Z 35X35X35

p	Désignation	Code	Masse kg/p	Ep. mm
EZ 50	EQU EN Z 35x35x35 EZ	019715	0.110	4.00



RACCORD 3 DIRECTIONS C 35

p	Désignation	Code	Masse kg/p	Ep. mm
EZ 20	RACCORD 3D C35x35 EZ	019720	0.210	4.00

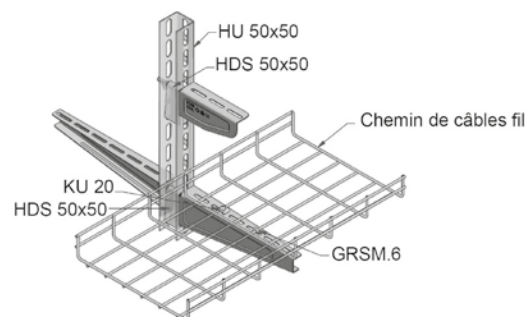
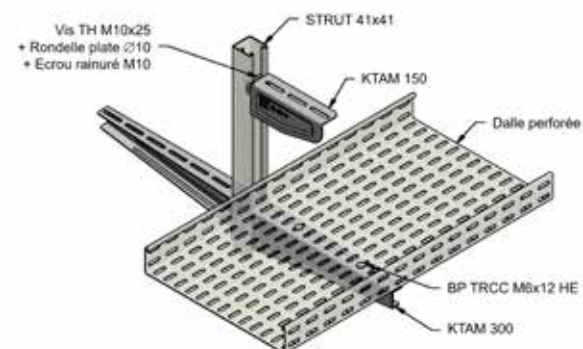
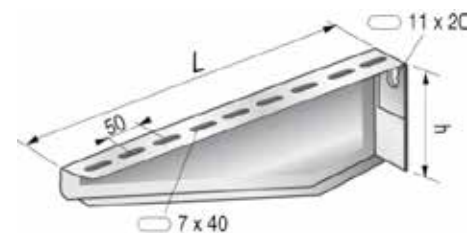


CONSOLES MURALES

CONSOLES KTAM

p	Désignation	Code	Masse Kg/p	l mm	daN	H. mm	L. mm
SZ	20 KTAM 100 SZ	701986	0.200	100	120	60	110
	20 KTAM 150 SZ	709855	0.219	150	120	60	160
	20 KTAM 200 SZ	701987	0.300	200	120	80	210
	20 KTAM 300 SZ	701988	0.440	300	150	82	320
	20 KTAM 400 SZ	701989	0.500	400	150	82	420
	10 KTAM 500 SZ	701990	1.060	500	120	115	510
	10 KTAM 600 SZ	701991	1.400	600	120	115	610

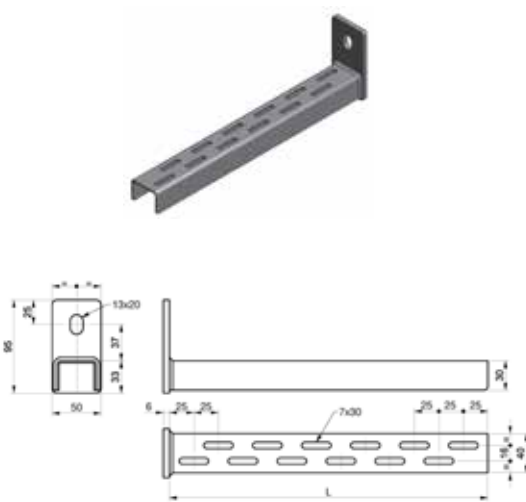
p	Désignation	Code	Masse Kg/p	l mm	daN	H. mm	L. mm
GC	20 KTAM 100 GC	709935	0.220	100	120	60	110
	20 KTAM 150 GC	709936	0.240	150	120	60	160
	20 KTAM 200 GC	709937	0.330	200	120	80	210
	20 KTAM 300 GC	709938	0.480	300	150	82	320
	20 KTAM 400 GC	709873	0.550	400	150	82	420



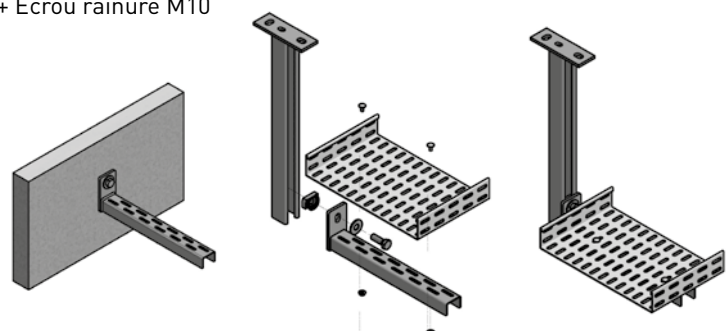
CONSOLES PLATES

p	Désignation	Code	Masse Kg/p	daN	H. mm	L. mm
EZ	20 CPN 100 EZ	613170	0.385	300	95	125
	10 CPN 200 EZ	613172	0.520	200	95	225
	10 CPN 300 EZ	613173	0.655	150	95	325
	10 CPN 400 EZ	613174	0.790	105	95	425
	10 CPN 500 EZ	613175	0.925	95	95	525
	10 CPN 600 EZ	613176	1.060	70	95	625

p	Désignation	Code	Masse Kg/p	daN	H. mm	L. mm
GC	20 CPN 100 GC	614170	0.424	300	95	125
	10 CPN 200 GC	614172	0.572	200	95	225
	10 CPN 300 GC	614173	0.721	150	95	325
	10 CPN 400 GC	614174	0.869	105	95	425
	10 CPN 500 GC	614175	1.018	95	95	525
	10 CPN 600 GC	614176	1.166	70	95	625



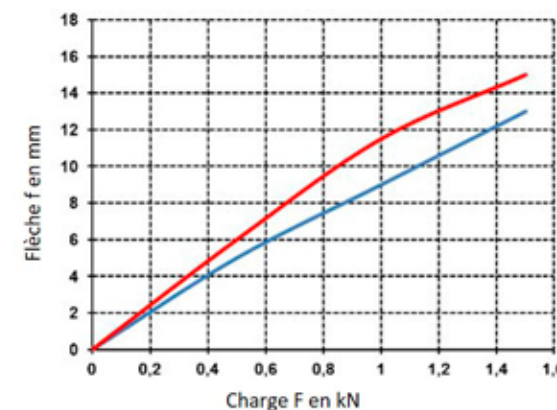
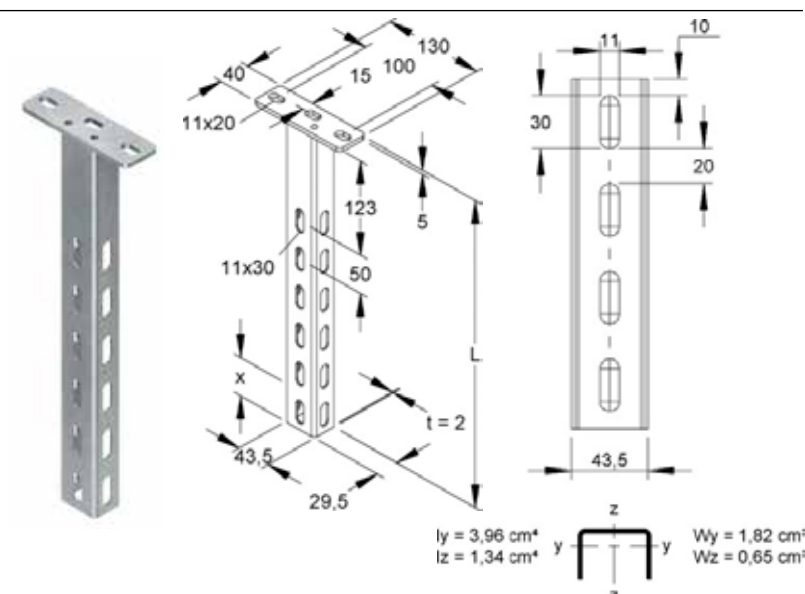
- Fixation sur rail STRUT : Vis TH M10x25 + Rondelle plate Ø 10 + Ecrou rainuré M10
- Fixation murale Ø 10 mm



GAMME 4530

PENDARD HU 4530

p	Désignation	Code	Masse Kg/p
GC	1 HU 4530 200 GC	710665	0.489
	1 HU 4530 250 GC	710666	0.563
	1 HU 4530 300 GC	710667	0.623
	1 HU 4530 400 GC	710668	0.757
	1 HU 4530 500 GC	710669	0.891
	1 HU 4530 600 GC	710670	1.025
	1 HU 4530 700 GC	710671	1.166
	1 HU 4530 800 GC	710672	1.300
	1 HU 4530 900 GC	710673	1.435
	1 HU 4530 1000 GC	710674	1.569
	1 HU 4530 1100 GC	710675	1.703
	1 HU 4530 1200 GC	710676	1.837



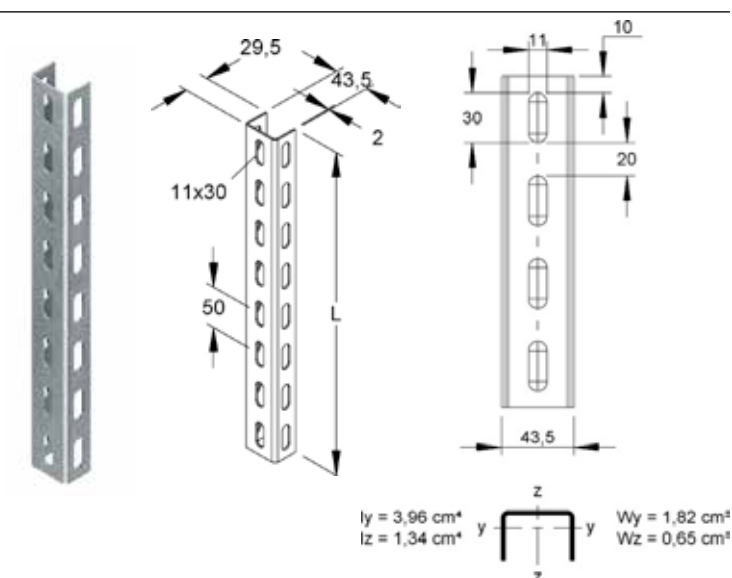
ly = 3,96 cm⁴
lz = 1,34 cm⁴
Wy = 1,82 cm³
Wz = 0,65 cm³

F _D	L console 300 mm	L console 400 mm
Goujon M10*	F max. 1.4 kN	F max. 1.1 kN

*goujon d'ancrage M10x95

RAIL U 4530

m	Désignation	Code	Masse Kg/ml	Ep. mm
SZ	3 U 4530 3M SZ	710706	1.220	2.00
m	Désignation	Code	Masse Kg/ml	Ep. mm
GC	3 U 4530 3M GC	710718	1.342	2.00



ly = 3,96 cm⁴
lz = 1,34 cm⁴
Wy = 1,82 cm³
Wz = 0,65 cm³

EMBOUIT SKU 4530

p	Désignation	Code	Masse Kg/p
PVC	50 SKU 4530 PVC	710694	0.010

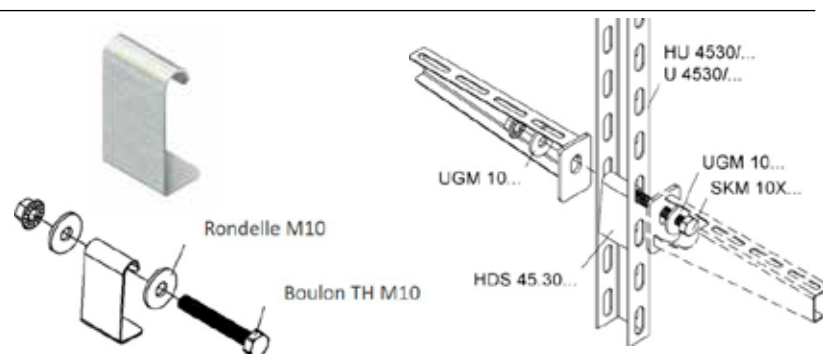


GAMME 4530

ENTRETOISE HDS 4530

p	Désignation	Code	Masse Kg/p
GC	50 HDS 4530 GC	710691	0.144

Livrée avec 1 boulon TH M10x80 + HE GM et 2 rondelles M10



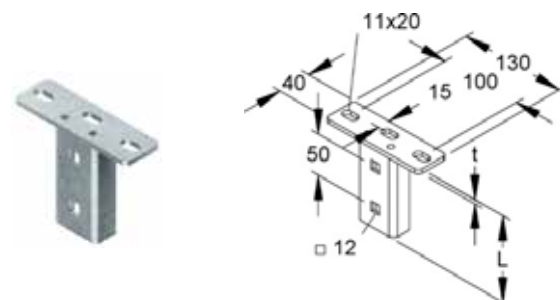
PLAQUE DE TETE KU 4530

p	Désignation	Code	Masse kg/p
GC	1 PDT KU 4530 GC	710591	0.487

p	Désignation	Code	Masse kg/p
I2	1 PDT KU 4530 I2	710723	0.457

p	Désignation	Code	Masse kg/p
I3	1 PDT KU 4530 I3	710724	0.456

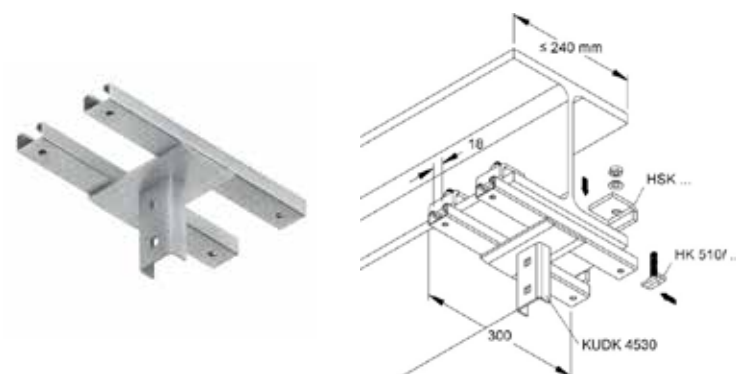
Livrée avec 2 boulons TRCC M10x25 GM



PLAQUE DE TETE KUDK 4530

p	Désignation	Code	Masse Kg/p
GC	1 KUDK 4530 GC	710727	1.829

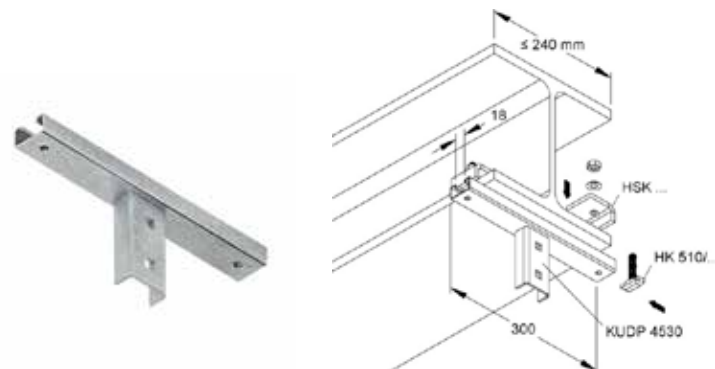
Livrée avec 2 BP TRCC M10x25 GM



PLAQUE DE TETE KUDP 4530

p	Désignation	Code	Masse Kg/p
GC	2 KUDP 4530 GC	710730	0.819

Livrée avec 2 BP TRCC M10x25 GM



RAILS CRANTÉS STRUT 41

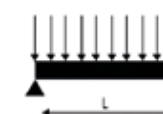
Disponible en Inox sur demande

Pour toute application de supportage lourd de 150 à 500 daN

AVANTAGES :

- Universel : convient pour tout type de charges et tout type de produits
- 100% adaptable : réglage en continu le long du rail, toute configuration possible grâce à la gamme complète de ferrures et de fixations
- Economique : gain de 50% par rapport à la construction traditionnelle mécano-soudée
- Sécurité renforcée grâce au crantage anti-glissement des rails

Toute la gamme STRUT 41 est réalisable en inox sur demande



Recommandations techniques :

CHARGES MAX. CONSEILLÉES (en daN/m). Ces charges ont été calculées pour une flèche max. 1/100 de la portée.

MODULE ÉLASTICITÉ 21000DAN/MM². CONTRAINTE MAXI 160 N/MM²

PORTÉE MM	RAIL STRUT 41 x 21 x 1,75 PERFORÉ	RAIL STRUT 41 x 21 x 2,5 PERFORÉ	RAIL STRUT 41 x 41 x 1,75 PERFORÉ	RAIL STRUT 41 x 41 x 2,5 PERFORÉ	RAIL STRUT 3F 41 x 41 x 1,75 PERFORÉ	RAIL STRUT 3F 41 x 41 x 2,5 PERFORÉ	RAIL STRUT 41 x 21 x 1,75 DOS À DOS	RAIL STRUT 41 x 21 x 2,5 DOS À DOS	RAIL STRUT 41 x 41 x 1,75 DOS À DOS	RAIL STRUT 41 x 41 x 2,5 DOS À DOS
500	200	254	589	782	573	761	570	754	1727	2344
750	96	123	393	521	382	507	380	502	1151	1563
1000	54	69	295	391	286	381	285	377	864	1172
1250	35	44	198	265	184	246	188	249	691	938
1500	24	31	138	184	128	171	131	173	576	781
1750	18	23	101	135	94	126	96	127	493	670
2000	14	17	77	103	72	96	74	97	432	586
2250	11	14	61	82	57	76	58	77	353	478
2500	9	11	50	66	46	62	47	62	286	388
2750	7	9	41	55	38	51	39	51	236	320
3000	6	8	34	46	32	42	33	43	198	269

MODES DE CHARGEMENT COURANT DES RAILS ET CONSOLES

Le tableau de charges ci-dessus a été réalisé pour une poutre entre appuis simples aux extrémités et uniformément chargée. Les autres configurations peuvent être étudiées au travers des coefficients multiplicateurs (k) suivants.

CONDITIONS DE CHARGEMENT ET SUPPORTAGE								
• k : 1,00 • k : 1,00	• k : 0,50 • k : 0,50	• k : 0,75 • k : 0,75	• k : 0,75 • k : 0,75	• k : 1,00 • k : 1,00	• k : 0,12 • k : 0,12	• k : 0,66 • k : 0,66	• k : 0,25 • k : 0,25	• k : 0,25 • k : 0,25

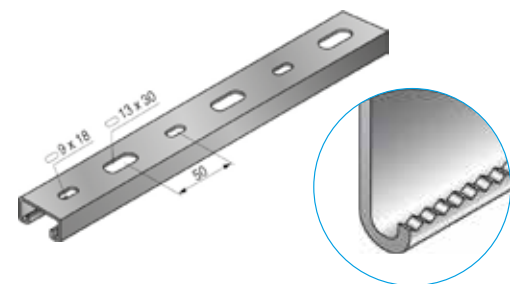
TABLEAU TECHNIQUE DES RAILS (finition SZ)

RAIL	DIMENSIONS	DESCRIPTION	ÉPAISSEUR mm	SECTION mm ²	MOMENT D'INERTIE		MODULE D'INERTIE	
					Ix mm ⁴	Iy mm ⁴	Ix / V mm ³	Iy / V mm ³
RAIL STRUT	41 x 21	perforé	1,75	173,3	8395	40760	783	1988
RAIL STRUT	41 x 21	perforé	2,5	238,7	10736	54709	993	2669
RAIL STRUT	41 x 41	perforé	1,75	245,1	47999	68412	2302	3337
RAIL STRUT	41 x 41	perforé	2,5	341,2	64128	92745	3054	4524
RAIL STRUT 3F	41 x 41	perforé	1,75	245,1	47548	53090	2198	2590
RAIL STRUT 3F	41 x 41	perforé	2,5	341,2	63465	71575	2909	3491
RAIL STRUT	41 x 21	dos à dos	1,75	346,6	45618	82160	2225	4008
RAIL STRUT	41 x 21	dos à dos	2,5	477,5	60359	110333	2944	5382
RAIL STRUT	41 x 41	dos à dos	1,75	490,1	276625	137464	6747	6706
RAIL STRUT	41 x 41	dos à dos	2,5	682,5	375453	186406	9157	9093

RAILS CRANTÉS STRUT 41

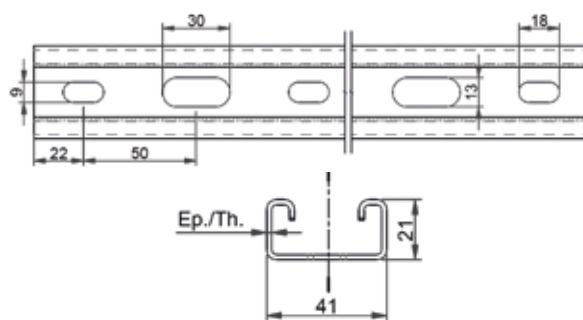
STRUT 41X21 PERFORÉS - PS 500

m	Désignation	Code	Masse Kg/ml	Ep. mm
SZ	3 STRUT 41x21x1.75 P 3M SZ	652005	1.236	1.75
	6 STRUT 41x21x1.75 P 6M SZ	652007	1.236	1.75
m	Désignation	Code	Masse Kg/ml	Ep. mm
GC	3 STRUT 41x21x1.75 P 3M GC	653005	1.360	1.75
	6 STRUT 41x21x1.75 P 6M GC	653007	1.360	1.75



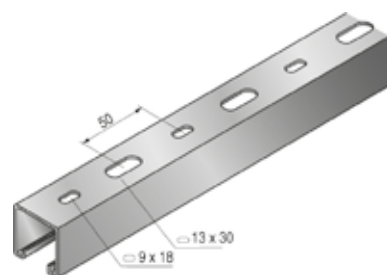
STRUT 41X21 PERFORÉS - PS530

m	Désignation	Code	Masse kg/ml	Ep. mm
SZ	3 STRUT 41x21x2.50 P 3M SZ	652009	1.766	2.50
	6 STRUT 41x21x2.50 P 6M SZ	652008	1.766	2.50
m	Désignation	Code	Masse kg/ml	Ep. mm
GC	3 STRUT 41x21x2.50 P 3M GC	653009	1.787	2.50
	6 STRUT 41x21x2.50 P 6M GC	653008	1.787	2.50



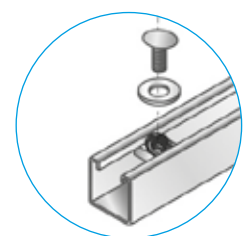
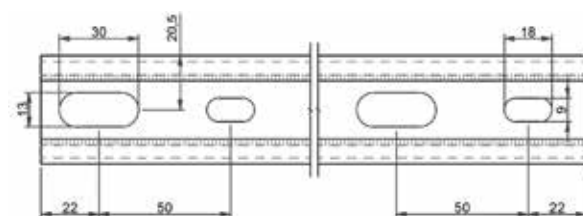
STRUT 41X41 PERFORÉS - PS210 U

m	Désignation	Code	Masse kg/ml	Ep. mm
SZ	3 STRUT 41x41x1.75 P 3M SZ	652001	1.823	1.75
	6 STRUT 41x41x1.75 P 6M SZ	652003	1.823	1.75
m	Désignation	Code	Masse kg/ml	Ep. mm
GC	3 STRUT 41x41x1.75 P 3M GC	653001	2.005	1.75
	6 STRUT 41x41x1.75 P 6M GC	653003	2.005	1.75



STRUT 41X41 PERFORÉS - PS 230U

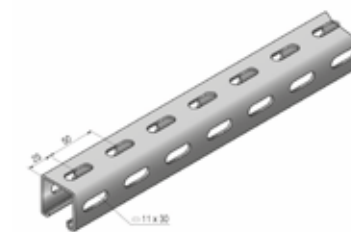
m	Désignation	Code	Masse Kg/ml	Ep. mm
SZ	3 STRUT 41x41x2.50 P 3M SZ	652002	2.605	2.50
	6 STRUT 41x41x2.50 P 6M SZ	652004	2.605	2.50
m	Désignation	Code	Masse Kg/ml	Ep. mm
GC	3 STRUT 41x41x2.50 P 3M GC	653002	2.547	2.50
	6 STRUT 41x41x2.50 P 6M GC	653004	2.547	2.50



RAILS CRANTÉS STRUT 41

STRUT 41X41 PERFORÉS 3 FACES - PS210 3U

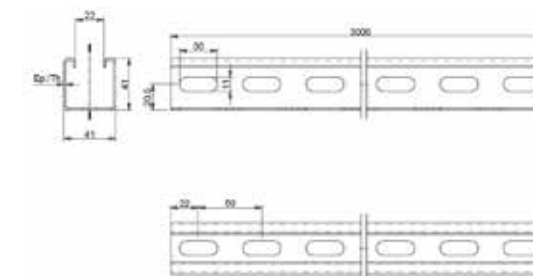
m	Désignation	Code	Masse kg/ml	Ep. mm
SZ	3 STRUT 41x41x1.75 P 3F 3M SZ	652040	1.586	1.75
	6 STRUT 41x41x1.75 P 3F 6M SZ	652041	1.586	1.75
m	Désignation	Code	Masse kg/ml	Ep. mm
GC	3 STRUT 41x41x1.75 P 3F 3M GC	653040	1.745	1.75
	6 STRUT 41x41x1.75 P 3F 6M GC	653041	1.745	1.75



Compatible **gousset rapide 3U**

STRUT 41X41 PERFORÉ 3 FACES - PS 230 3U

m	Désignation	Code	Masse Kg/ml	Ep. mm
SZ	3 STRUT 41x41x2.50 P 3F 3M SZ	652050	2.266	2.50
	6 STRUT 41x41x2.50 P 3F 6M SZ	652051	2.266	2.50
m	Désignation	Code	Masse Kg/ml	Ep. mm
GC	3 STRUT 41x41x2.50 P 3F 3M GC	653050	2.297	2.50
	6 STRUT 41x41x2.50 P 3F 6M GC	653051	2.297	2.50



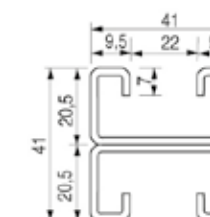
STRUT DOUBLES 41X21 NON PERFORÉ - PS 501

m	Désignation	Code	Masse kg/ml	Ep. mm
SZ	3 STRUT DBLE 41x21x1.75 NP 3M SZ	652019	2.577	1.75
m	Désignation	Code	Masse kg/ml	Ep. mm
GC	3 STRUT DBLE 41x21x1.75 NP 3M GC	653019	2.835	1.75



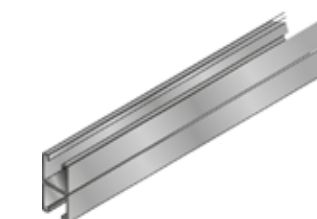
STRUT DOUBLE 41X21 NON PERFORÉ - PS 531

m	Désignation	Code	Masse Kg/ml	Ep. mm
SZ	3 STRUT DBLE 41x21x2.50 NP 3M SZ	652023	3.682	2.50
m	Désignation	Code	Masse Kg/ml	Ep. mm
GC	3 STRUT DBLE 41x21x2.50 NP 3M GC	653023	3.726	2.50



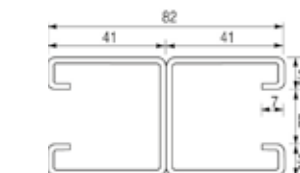
STRUT DOUBLES 41X41 NON PERFORÉ - PS211 NP

m	Désignation	Code	Masse kg/ml	Ep. mm
SZ	3 STRUT DBLE 41x41x1.75 NP 3M SZ	652010	3.646	1.75
m	Désignation	Code	Masse kg/ml	Ep. mm
GC	3 STRUT DBLE 41x41x1.75 NP 3M GC	653010	4.041	1.75



STRUT DOUBLE 41X41 NON PERFORÉ - PS 231 NP

m	Désignation	Code	Masse Kg/ml	Ep. mm
SZ	3 STRUT DBLE 41x41x2.50 NP 3M SZ	652016	5.248	2.50
m	Désignation	Code	Masse Kg/ml	Ep. mm
GC	3 STRUT DBLE 41x41x2.50 NP 3M GC	653016	5.320	2.50



CONSOLES ET PENDARDS STRUT 41

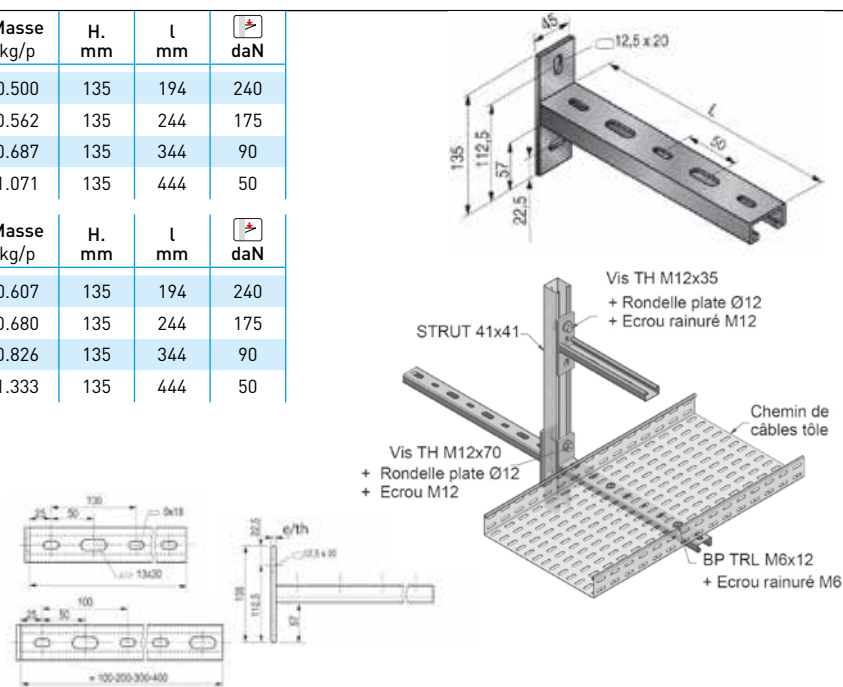
CONSOLES STRUT 41X21 - PS641

p	Désignation	Code	Masse kg/p	H. mm	l mm	daN
EZ	10 CONSOLE STRUT 41x21 200 EZ	677142	0.500	135	194	240
	10 CONSOLE STRUT 41x21 250 EZ	677143	0.562	135	244	175
	10 CONSOLE STRUT 41x21 350 EZ	677145	0.687	135	344	90
	10 CONSOLE STRUT 41x21 450 EZ	677147	1.071	135	444	50

p	Désignation	Code	Masse kg/p	H. mm	l mm	daN
GC	10 CONSOLE STRUT 41x21 200 GC	678142	0.607	135	194	240
	10 CONSOLE STRUT 41x21 250 GC	678143	0.680	135	244	175
	10 CONSOLE STRUT 41x21 350 GC	678145	0.826	135	344	90
	10 CONSOLE STRUT 41x21 450 GC	678147	1.333	135	444	50

Attention :

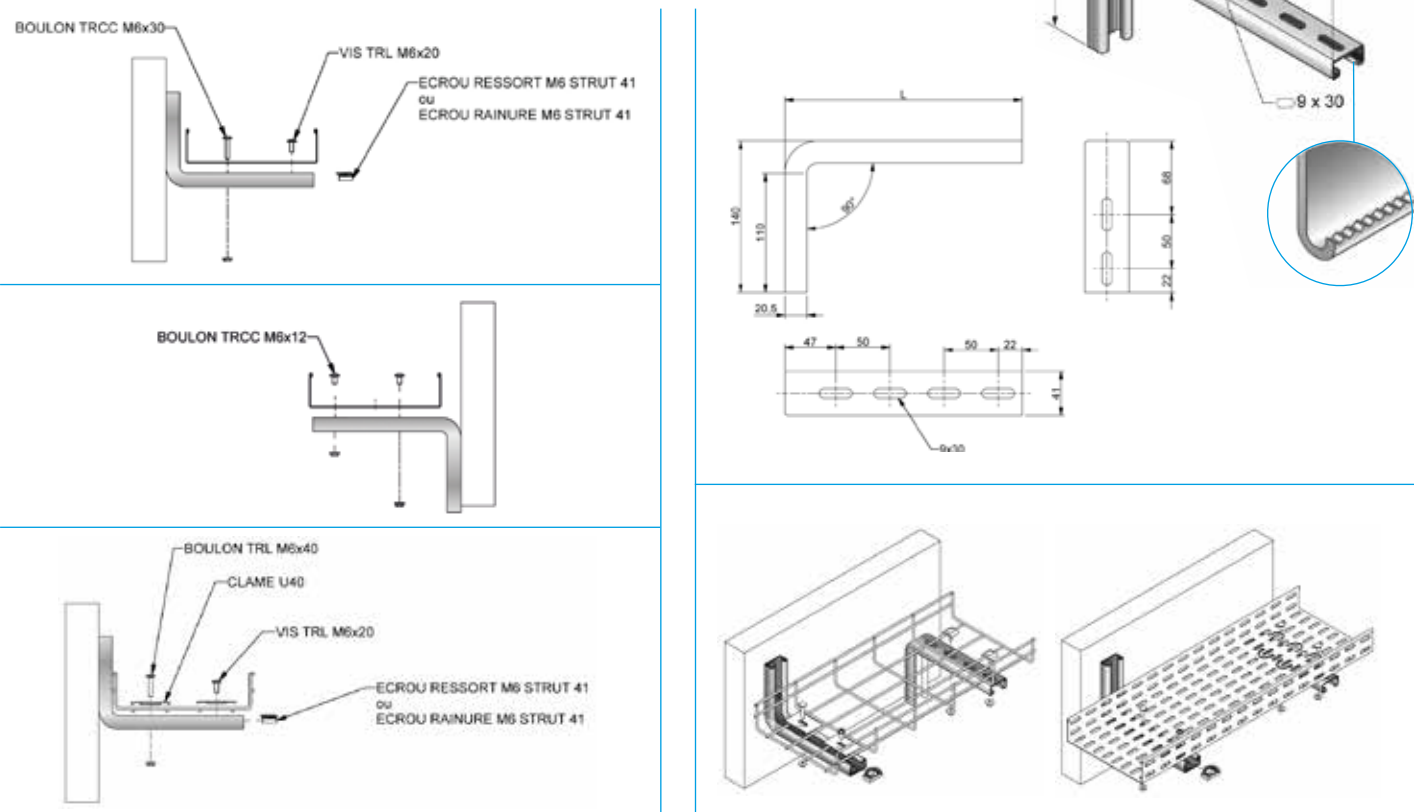
- Pour longueur finissant par 00 départ de perforation coté platine oblong 9x18
- Pour longueur finissant par 50 départ de perforation coté platine oblong 9x18 ou 13x30
- e = 6 mm pour longueurs inf. à 400 mm
- e = 8 mm pour longueurs sup. à 400 mm
- l mm : longueur utile de la console



CONSOLES STRUT C 41X21 - C641

p	Désignation	Code	Masse kg/p	l mm	L mm	Ep. mm	daN
SZ	20 CONSOLE STRUT C41x21 150 SZ	677701	0.377	150	170	1,8	115
	20 CONSOLE STRUT C41x21 200 SZ	677702	0.443	200	220	1,8	110
	20 CONSOLE STRUT C41x21 300 SZ	677703	0.575	300	320	1,8	70
	20 CONSOLE STRUT C41x21 400 SZ	677704	0.708	400	420	2,5	75

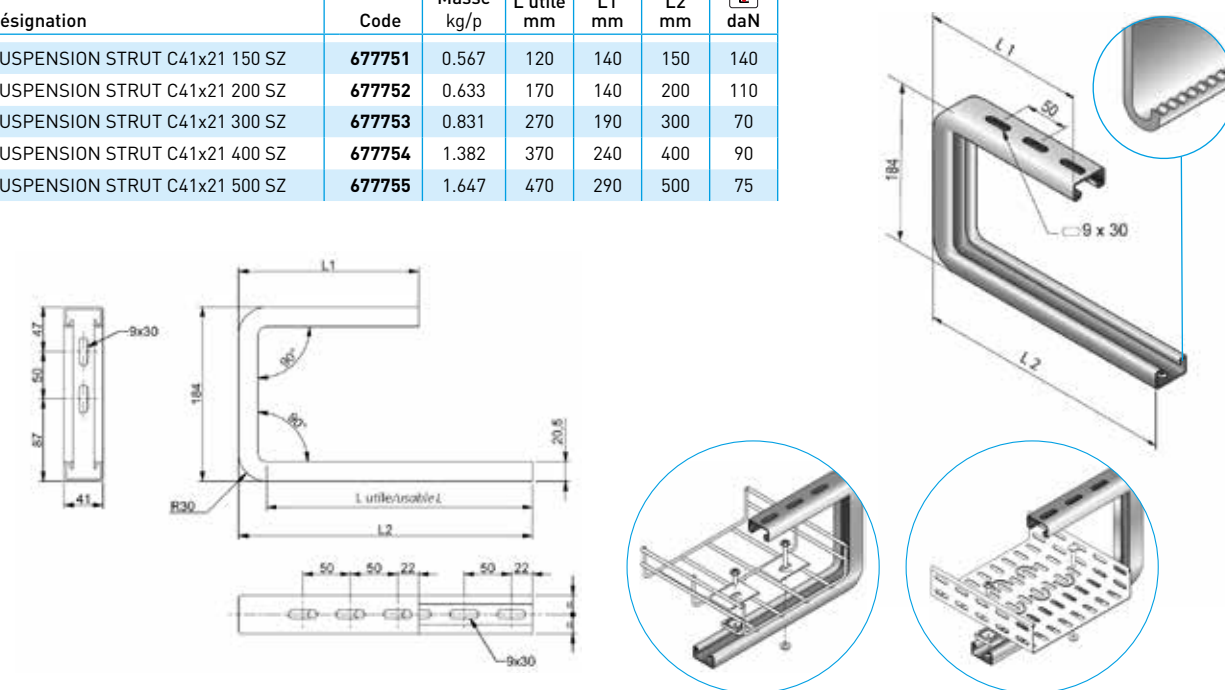
l mm : longueur utile de la console



CONSOLES ET PENDARDS STRUT 41

SUSPENSIONS STRUT C 41X21 - CC641

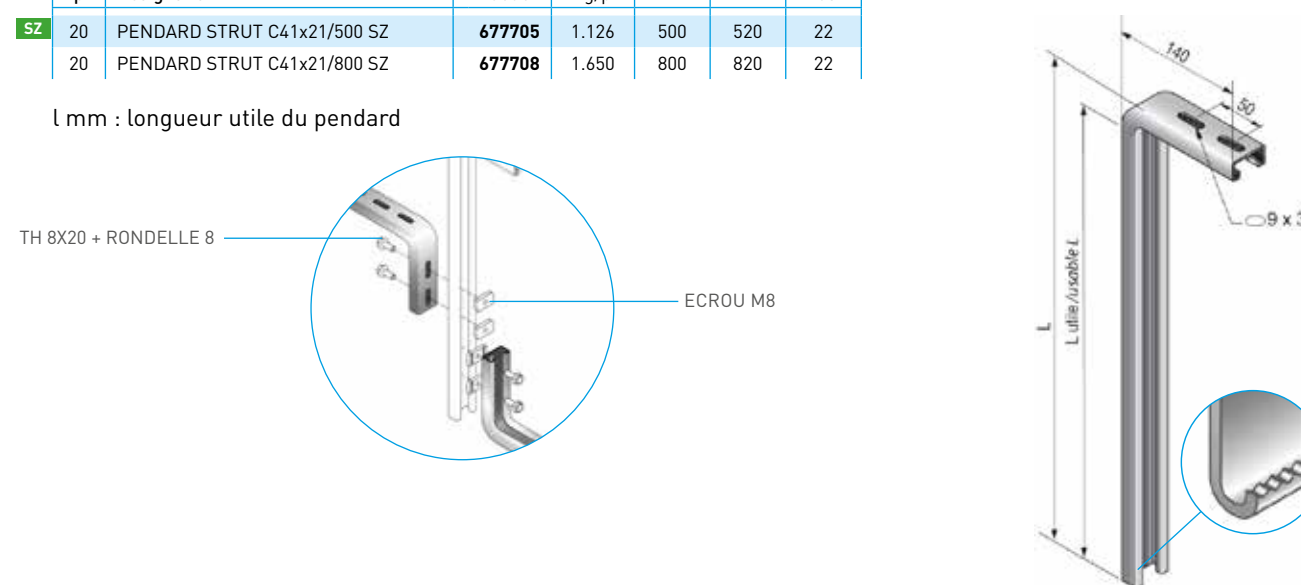
p	Désignation	Code	Masse kg/p	L utile mm	L1 mm	L2 mm	daN
SZ	20 SUSPENSION STRUT C41x21 150 SZ	677751	0.567	120	140	150	140
	20 SUSPENSION STRUT C41x21 200 SZ	677752	0.633	170	140	200	110
	20 SUSPENSION STRUT C41x21 300 SZ	677753	0.831	270	190	300	70
	20 SUSPENSION STRUT C41x21 400 SZ	677754	1.382	370	240	400	90
	20 SUSPENSION STRUT C41x21 500 SZ	677755	1.647	470	290	500	75



PENDARDS STRUT C 41X21 - C641

p	Désignation	Code	Masse kg/p	l mm	L mm	m.daN
SZ	20 PENDARD STRUT C41x21/500 SZ	677705	1.126	500	520	22
	20 PENDARD STRUT C41x21/800 SZ	677708	1.650	800	820	22

l mm : longueur utile du pendard



CONSOLES ET PENDARDS STRUT 41

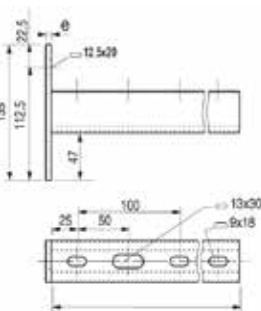
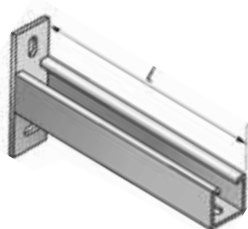
CONSOLES STRUT 41X41 - PS651

p	Désignation	Code	Masse kg/p	L mm	daN
EZ	10 CONSOLE STRUT 41x41 200 EZ	677073	0.612	194	500
	10 CONSOLE STRUT 41x41 250 EZ	677122	0.704	244	400
	10 CONSOLE STRUT 41x41 350 EZ	677072	0.879	344	320
	10 CONSOLE STRUT 41x41 450 EZ	677092	1.495	444	280
	10 CONSOLE STRUT 41x41 550 EZ	677126	1.763	544	250
	10 CONSOLE STRUT 41x41 650 EZ	677070	2.020	644	250

p	Désignation	Code	Masse kg/p	L mm	daN
GC	10 CONSOLE STRUT 41x41 200 GC	678073	0.673	194	500
	10 CONSOLE STRUT 41x41 250 GC	678122	0.774	244	400
	10 CONSOLE STRUT 41x41 350 GC	678072	0.967	344	320
	10 CONSOLE STRUT 41x41 450 GC	678092	1.645	444	280
	10 CONSOLE STRUT 41x41 550 GC	678126	1.940	544	250
	10 CONSOLE STRUT 41x41 650 GC	678070	2.220	644	250

Attention :

- Pour longueur finissant **par 00** départ de perforation coté platine oblong 9x18
- Pour longueur finissant **par 50** départ de perforation coté platine oblong 9x18 **ou** 13x30
- e = 6 mm pour longueurs inf. à 400 mm
- e = 8 mm pour longueurs sup. à 400 mm
- L mm : longueur utile de la console

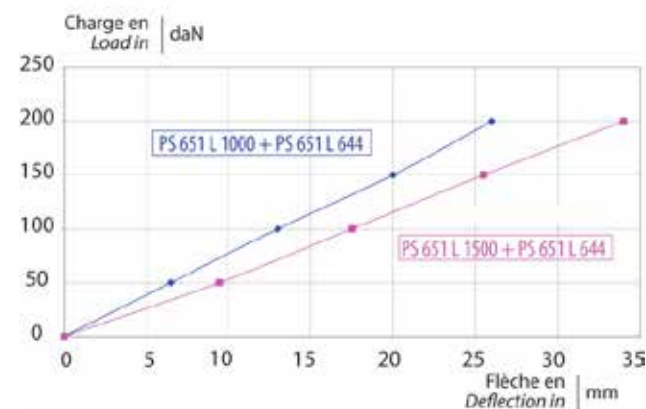
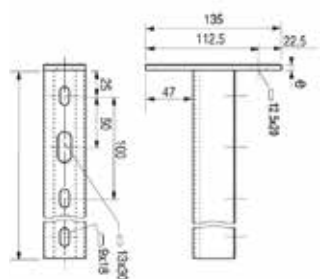
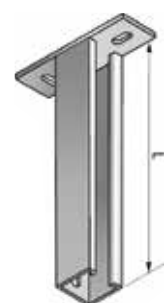


PENDARDS STRUT 41X41 - PS651

p	Désignation	Code	Masse kg/p	L mm	m.daN
GC	1 PENDARD STRUT 41x41/1000 GC	678432	3.149	1000	95
	1 PENDARD STRUT 41x41/1500 GC	678424	4.355	1500	95

Attention :

- Pour longueur finissant **par 00** départ de perforation coté platine oblong 9x18
- Pour longueur finissant **par 50** départ de perforation coté platine oblong 9x18 **ou** 13x30
- e = 8 mm
- L mm : longueur utile de la console

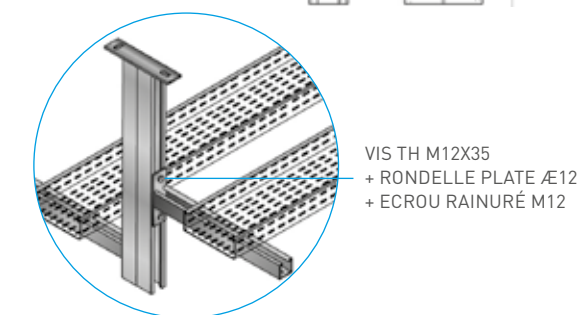
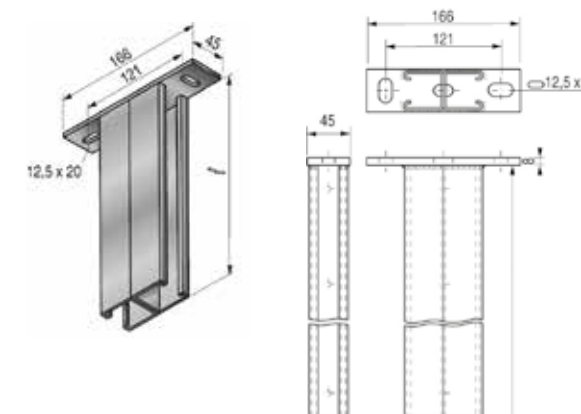
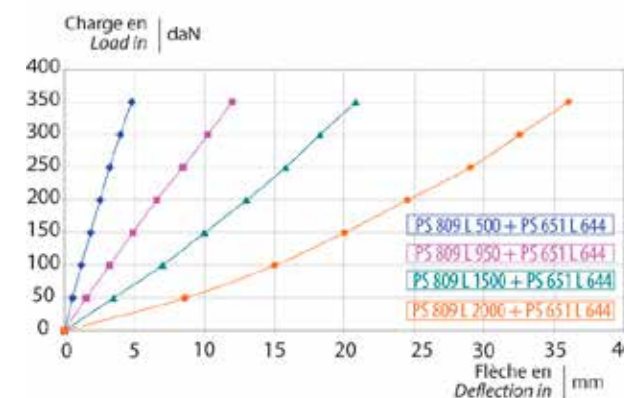


CONSOLES ET PENDARDS STRUT 41

PENDARDS STRUT DOUBLE 41X82 - PS809

p	Désignation	Code	Masse kg/p	L mm	m.daN
GC	1 PENDARD STRUT DBL41x82 350 GC	678128	2.268	344	180
	1 PENDARD STRUT DBL41x82 500 GC	678129	3.036	494	180
	1 PENDARD STRUT DBL41x82 650 GC	678130	4.270	644	180
	1 PENDARD STRUT DBL41x82 800 GC	678131	4.574	794	180
	1 PENDARD STRUT DBL41x82 950 GC	678132	5.342	944	180
	1 PENDARD STRUT DBL41x82 1500 GC	678376	9.152	1494	180
	1 PENDARD STRUT DBL41x82/2000 GC	678405	12.040	1994	180

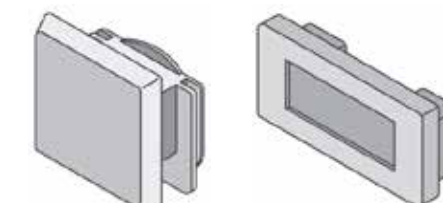
S'utilise aussi en console renforcée



VIS TH M12X35
+ RONDELLE PLATE A12
+ ECROU RAINURÉ M12

BOUCHONS STRUT 41

p	Désignation	Code	Masse kg/p
PEHD	50 BOUCHON STRUT41x21 PEHD	687385	0.003
	50 BOUCHON STRUT41x41 PEHD	687228	0.008



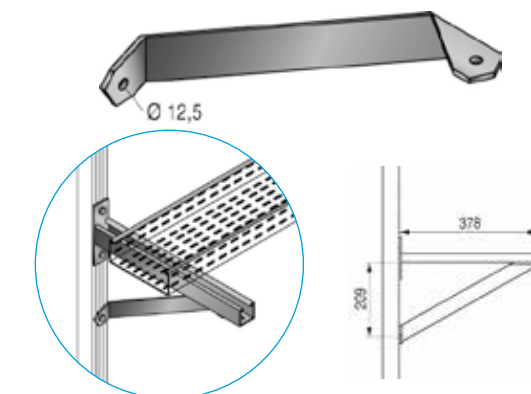
ACCESSOIRES STRUT 41

RAIDISSEUR STRUT RÉVERSIBLE

p	Désignation	Code	Masse kg/p	Ep. mm	daN
GC	25 RAIDISSEUR STRUT 41 GC	678125	0.810	5.00	450

Charge par Longueur de console :

- 444 mm → 450 daN
- 544 mm → 350 daN
- 644 mm → 350 daN



ACCESSOIRES STRUT 41

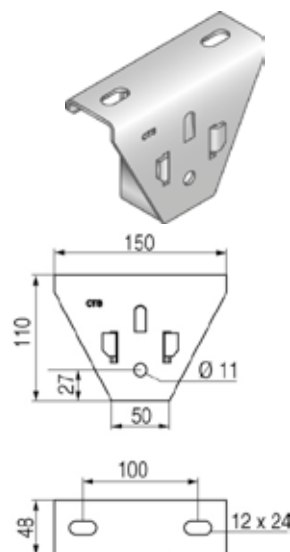
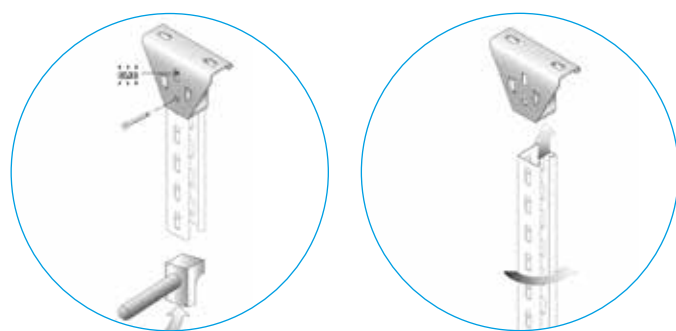
GOUSSET RAPIDE 3U STRUT 41

p	Désignation	Code	Masse kg/p	m.daN	daN
SZ	10 GOUSSET RAPIDE 3U STRUT41 SZ	677066	0.726	34	350

- Montage multidirectionnel
- Sécurisation par goupille possible (8x90 EZ 023051)
- Simple d'utilisation : un coup de maillet suffit

S'utilise en montage pendard avec le Rail STRUT 41 perforé 3 faces : charge maxi de 350 daN en montage symétrique

- Couple de serrage des vis H10 avec écrou losange ressort M10 (EZ 648027) = 34 N.m
 - Préconisation en pendard dissymétrique : montage avec raidisseur réversible STRUT 41
- Longueur maxi : 1 m.
Au delà : nous consulter

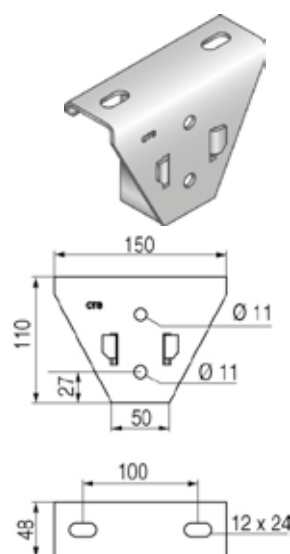


GOUSSET STRUT 41 - UP41

p	Désignation	Code	Masse kg/p	m.daN	daN
SZ	10 GOUSSET STRUT41 SZ	677067	0.726	34	350

- Multidirectionnel
- Montage avec 2 vis TH M10x25 (EZ 648048, GM 651144), 2 rondelles plates diam.10 (EZ 648034) et 2 écrous rainurés M10

- Compatible tout type de rails 41
 - Compatible rail 41x21 double pour réalisation pendards doubles symétriques
 - Charge maxi de 350 daN en montage symétrique
 - Couple de serrage des vis H10 avec écrou losange ressort M10 (EZ 648027) = 34 N.m
- Longueur maxi : 1 m.
Au delà : nous consulter



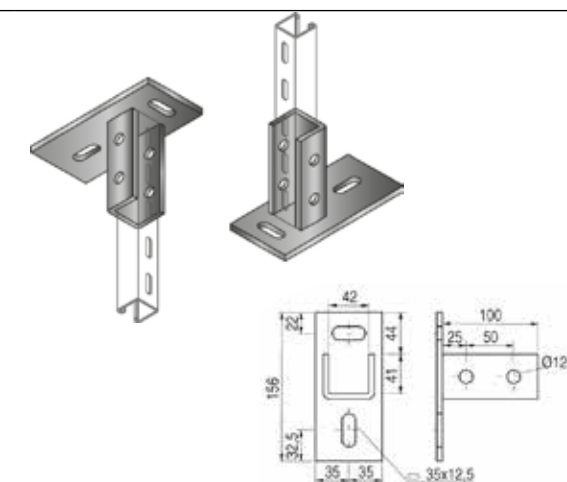
ACCESSOIRES STRUT 41

PLAQUE DE TÊTE STRUT 41 - PS 3033

p	Désignation	Code	Masse kg/p
GC	10 PDT STRUT41 GC	678063	1.317

- Montage : vis TH M12x35 (EZ 648150) + rondelle plate diam.12 (EZ 648023) + écrou rainuré M12 (EZ 648039)
- Couple de serrage des vis H12 avec écrou ressort M12 (EZ 648013) = 34 N.m
- En montage pendard avec rail STRUT 41 : charge maxi = 350 daN
- Préconisation en charge dissymétrique : montage avec raidisseur réversible STRUT 41 (GC 678125).

Longueur maxi : 1 m.
Au delà : nous consulter

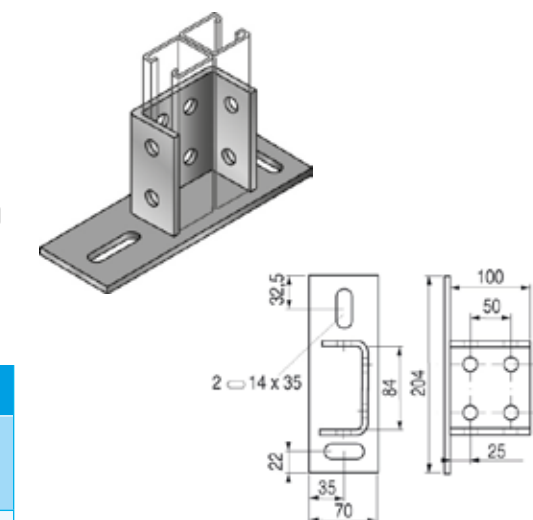


PLAQUE DE TÊTE STRUT DOUBLE 41 - PS 3064

p	Désignation	Code	Masse kg/p
GC	10 PDT STRUT DBLE 41x41 GC	678064	1.760

- Montage : vis TH M12x35 (EZ 648150) + rondelle plate diam.12 (EZ 648023) + écrou ressort M12
- En montage pendard avec Rail double STRUT 41 : charge maxi = 500 daN
- Couple de serrage des vis H12 avec écrou losange ressort M12 (EZ 648013) = 34 N.m
- Préconisation en charge dissymétrique : montage avec raidisseur réversible STRUT 41 (GC 678125).

Longueur maxi : 1 m.
Au delà : nous consulter



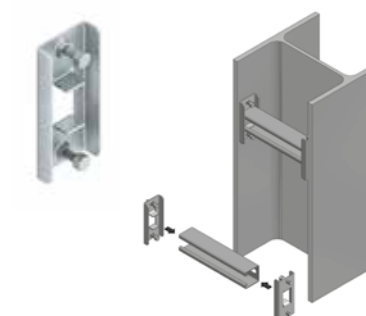
Pour une utilisation en Pendard

	Couple de serrage vis H12 avec écrou ressort M12	Charge daN
678063	34 N.m	350
678064	34 N.m	500

ÉTRIER TZK 86-96

p	Désignation	Code	Masse Kg/p
SZ	10 TZK 86-96 SZ (1 PAIRE)	709860	0.251

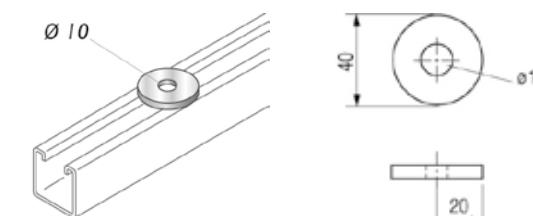
En utilisation avec les rails STRUT 41x41 et 41x21



NEW !

RONDELLES PLATES 10 STRUT 41 - PS 610

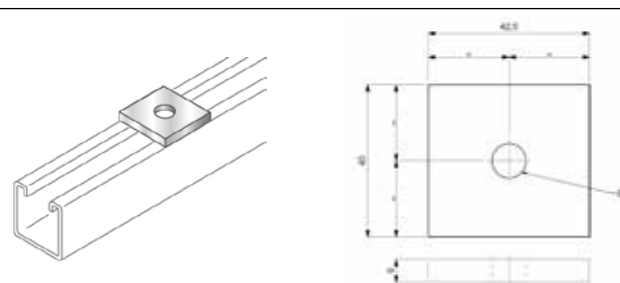
p	Désignation	Code	Masse kg/100
EZ	100 RONDELLE PLE 10 STRUT41 EZ	648138	2.500
p	Désignation	Code	Masse kg/100
GM	100 RONDELLE PLE 10 STRUT41 GM	651138	2.500



ACCESSOIRES STRUT 41

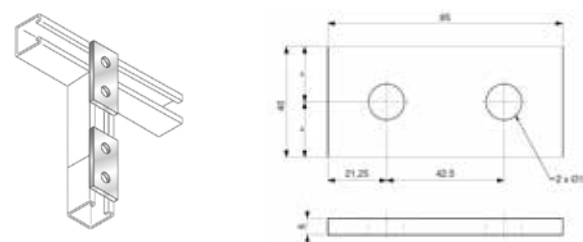
CARRÉS STRUT 41 - PS 621

p	Désignation	Code	Masse kg/100
GC 100	CARRÉ STRUT41 DIAM 9 GC	678134	7.200
100	CARRÉ STRUT41 DIAM 11 GC	678301	7.200
100	CARRÉ STRUT41 DIAM 13 GC	678300	7.200



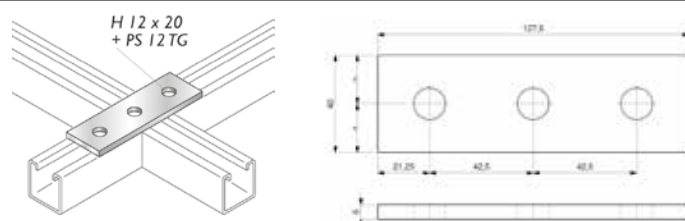
RECTANGLE STRUT 41 - 2 TROUS - PS 601

p	Désignation	Code	Masse kg/p
GC 50	RECTANGLE 2T STRUT41 GC	678002	0.150



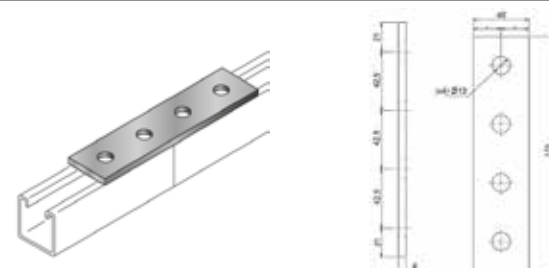
RECTANGLE STRUT 41 - 3 TROUS - PS 602

p	Désignation	Code	Masse kg/p
GC 25	RECTANGLE 3T STRUT41 GC	678001	0.220



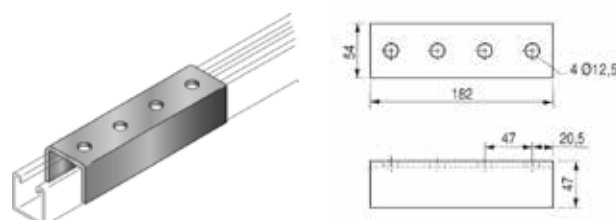
RECTANGLE STRUT41 - 4 TROUS - PS 723

p	Désignation	Code	Masse kg/p
GC 25	RECTANGLE 4T STRUT41 GC	678003	0.240



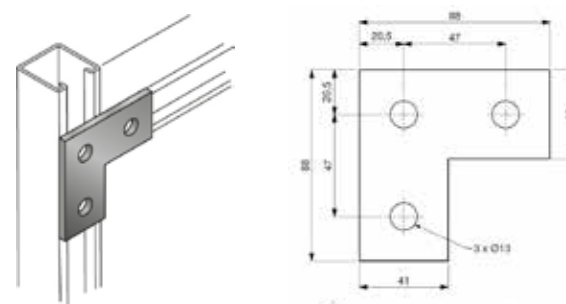
ÉCLISSE STRUT 41X41 - PS 616

p	Désignation	Code	Masse kg/p
GC 10	ÉCLISSE STRUT 41x41 GC	678051	1.080



ÉQUERRE PLATE 3 TROUS STRUT 41 - PS 718

p	Désignation	Code	Masse kg/p	Ep. mm
GC 25	ÉQUERRE PLE 3T STRUT41 GC	678021	0.267	6.00

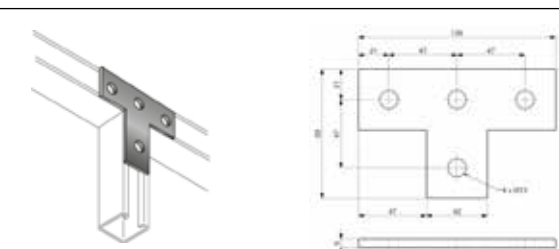


ACCESSOIRES STRUT 41

TÉ PLAT STRUT 41 - 4 TROUS - PS 714

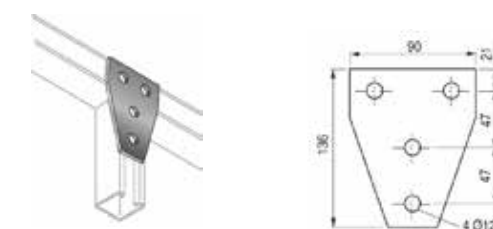
p	Désignation	Code	Masse kg/p	Ep. mm
GC 25	TE PL 4T STRUT41 GC	678023	0.340	6.00

- TH 12x25* (EZ 648021) + écrou STRUT M12 (EZ 648039)
- * TH 12x25 sur Rail STRUT 41x21
- TH 12x35 (EZ 648150) sur Rail STRUT 41x41



GOUSSET T 180 STRUT 41 - 4 TROUS - PS 747

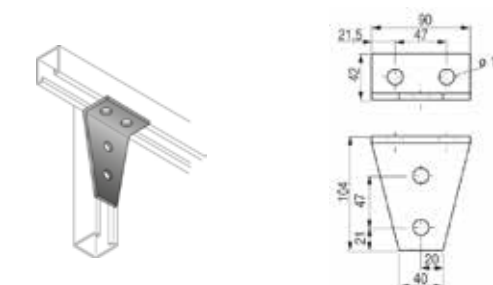
p	Désignation	Code	Masse kg/p
GC 25	GOUSSET T 180 4T STRUT41 GC	678024	0.430



GOUSSET CORNIERE STRUT 41 - 4 TROUS - PS 748

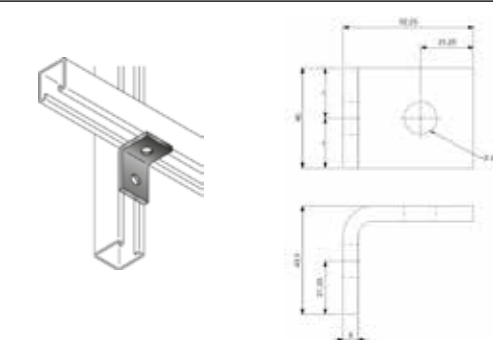
p	Désignation	Code	Masse kg/p
GC 25	GOUSSET CORN 4T STRUT41 GC	678043	0.435

- TH 12x25* (EZ 648021) + écrou STRUT M12 (EZ 648039)
- * TH 12x25 sur Rail STRUT 41x21
- TH 12x35 (EZ 648150) sur Rail STRUT 41x41



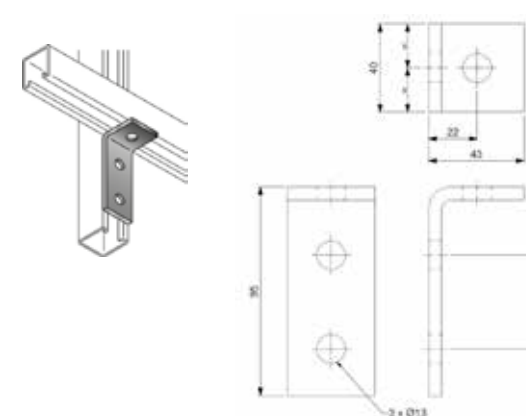
ÉQUERRE 90 STRUT 41 - 2 TROUS - PS 604

p	Désignation	Code	Masse kg/p
GC 25	ÉQUERRE 90 2T STRUT41 GC	678032	0.130



ÉQUERRE 90 STRUT 41 - 3 TROUS - PS 606

p	Désignation	Code	Masse kg/p
GC 25	ÉQUERRE 90 3T STRUT41 GC	678035	0.249

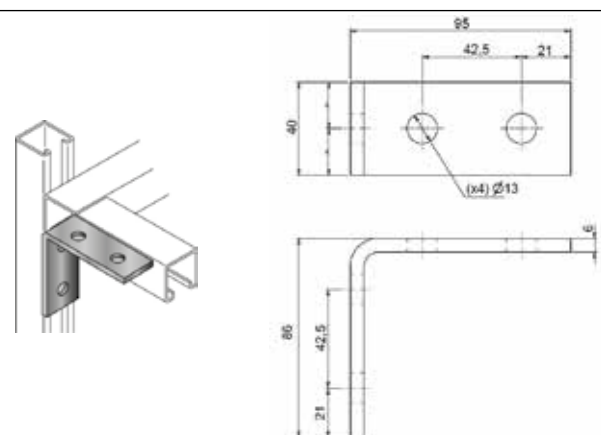


ACCESSOIRES STRUT 41

ÉQUERRE 90 STRUT 41 - 4 TROUS - PS 607

p	Désignation	Code	Masse kg/p
GC 25	ÉQUERRE 90 4T STRUT41 GC	678037	0.260

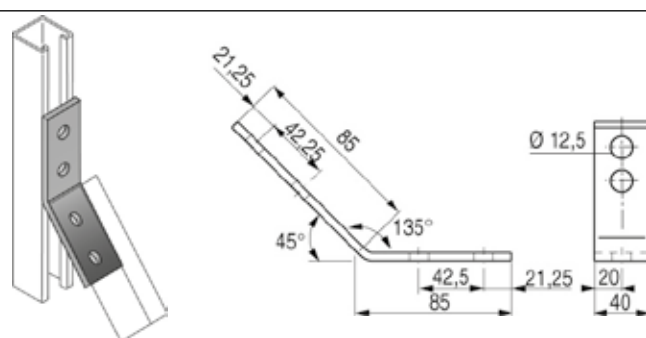
- TH 12x25* (EZ 648021) + écrou STRUT M12 (EZ 648039)
- * TH 12x25 sur Rail STRUT 41x21
- TH 12x35 (EZ 648150) sur Rail STRUT 41x41



ÉQUERRE 135 STRUT 41 - 4 TROUS - PS 786

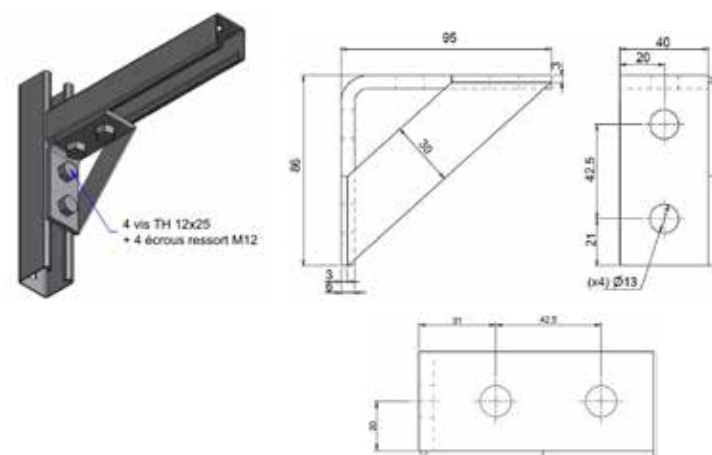
p	Désignation	Code	Masse kg/p
GC 25	ÉQUERRE 135D 4T STRUT41 GC	678203	0.327

- TH 12x25* (EZ 648021) + écrou STRUT M12 (EZ 648039)
- * TH 12x25 sur Rail STRUT 41x21
- TH 12x35 (EZ 648150) sur Rail STRUT 41x41



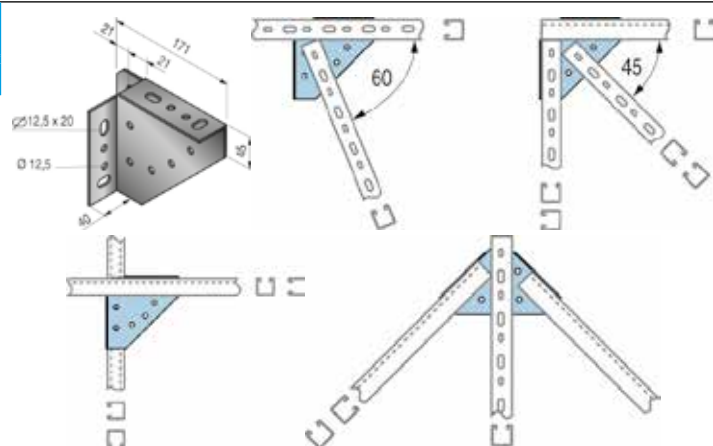
ÉQUERRE RENFORCEE STRUT 41 - 4 TROUS - PS 3363

p	Désignation	Code	Masse kg/p
GC 25	ÉQUERRE RENF 4T STRUT41 GC	678136	0.400



ÉQUERRE UNIVERSELLE STRUT 41 - PS 608

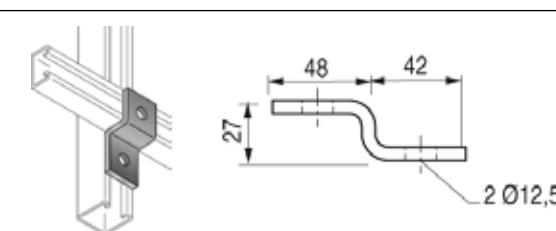
p	Désignation	Code	Masse kg/p	Ep. mm
GC 25	ÉQUERRE UNIVERSELLE STRUT41 GC	678100	0.742	3.00



ACCESSOIRES STRUT 41

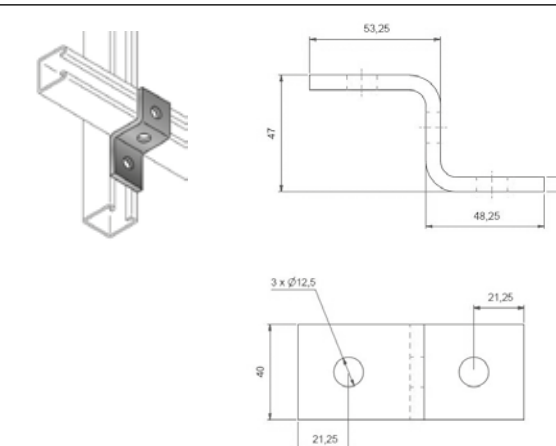
ÉQUERRE Z STRUT 41X21 - PS 928

p	Désignation	Code	Masse kg/p
GC 25	ÉQUERRE Z STRUT41x21 GC	678150	0.190



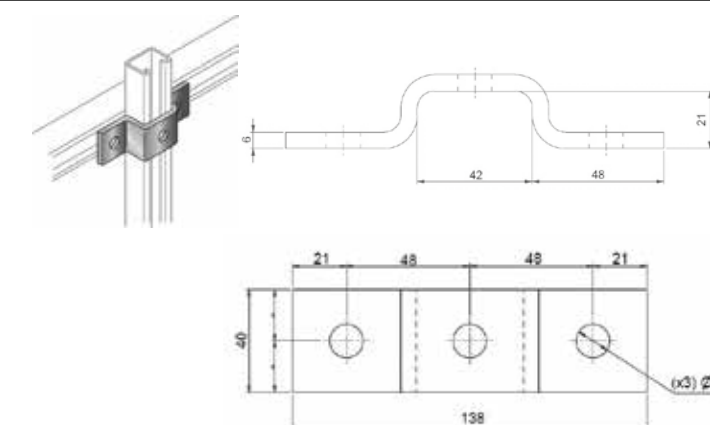
ÉQUERRE Z STRUT 41X41 - PS 611

p	Désignation	Code	Masse kg/p
GC 25	ÉQUERRE Z STRUT41x41 GC	678027	0.230



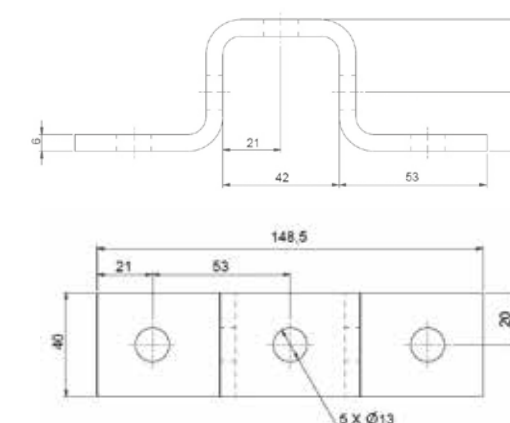
OMEGA STRUT 41X21 - PS 929

p	Désignation	Code	Masse kg/p
GC 25	OMEGA STRUT41x21 GC	678149	0.250



OMEGA STRUT 41X41 - PS 613

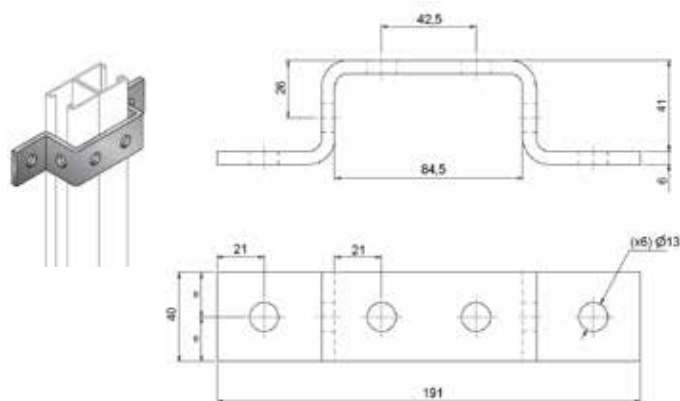
p	Désignation	Code	Masse kg/p
GC 25	OMEGA STRUT41x41 GC	678046	0.380



ACCESSOIRES STRUT 41

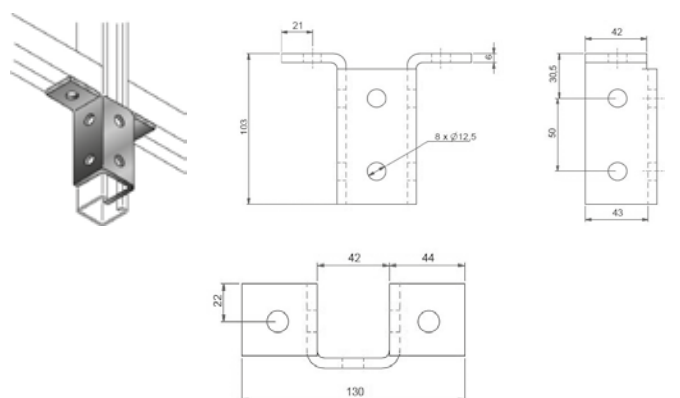
OMEGA STRUT DOUBLE 41X41 - PS 721

p	Désignation	Code	Masse kg/p
GC 10	OMEGA STRUT DBLE 41x41 GC	678048	0.430



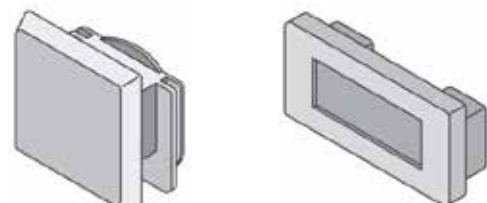
RACCORD 2 DIRECTIONS STRUT 41 - PS 821

p	Désignation	Code	Masse kg/p
GC 10	RACCORD 2D STRUT41 GC	678061	0.700



BOUCHONS STRUT 41

p	Désignation	Code	Masse kg/p
PEHD 50	BOUCHON STRUT41x21 PEHD	687385	0.003
50	BOUCHON STRUT41x41 PEHD	687228	0.008



RAILS ET SUPPORTS U 5050

Applications :

Pour charges lourdes nécessitant notamment des montages multidirectionnels

RAIL U 5050

m	Désignation	Code	Masse kg/ml	H. mm	L. mm
GC 3	U 5050 3M GC	708338	2.400	50	50

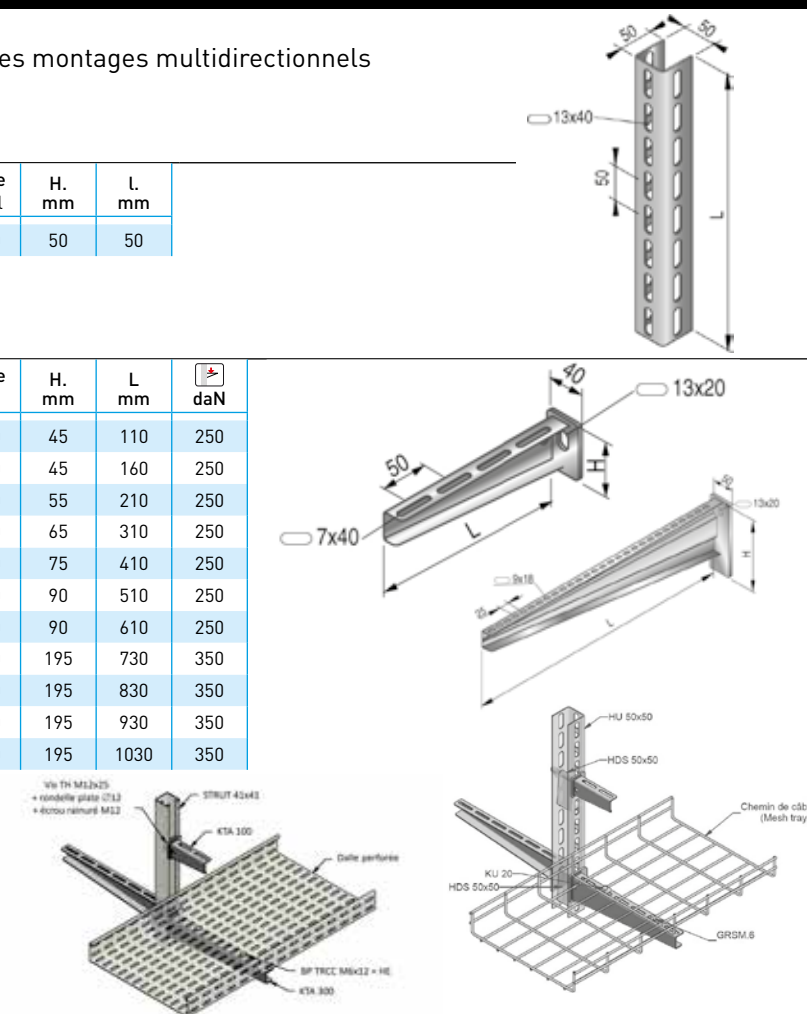
Longueur standard 3m

CONSOLES KTA

p	Désignation	Code	Masse kg/p	H. mm	L. mm	daN
GC 20	KTA 100 GC	701992	0.200	45	110	250
20	KTA 150 GC	701993	0.250	45	160	250
20	KTA 200 GC	705594	0.300	55	210	250
20	KTA 300 GC	701995	0.600	65	310	250
20	KTA 400 GC	701997	0.800	75	410	250
10	KTA 500 GC	701999	1.200	90	510	250
10	KTA 600 GC	702001	1.350	90	610	250
1	KTA 700 GC	702002	1.800	195	730	350
1	KTA 800 GC	702003	2.000	195	830	350
1	KTA 900 GC	702004	2.300	195	930	350
1	KTA 1000 GC	702005	2.600	195	1030	350

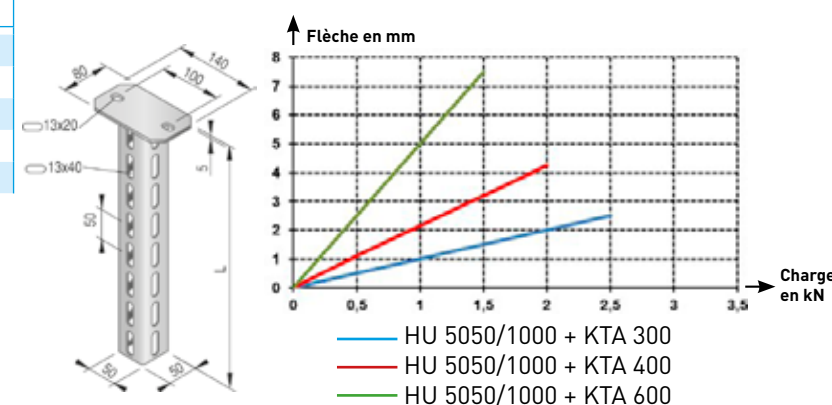
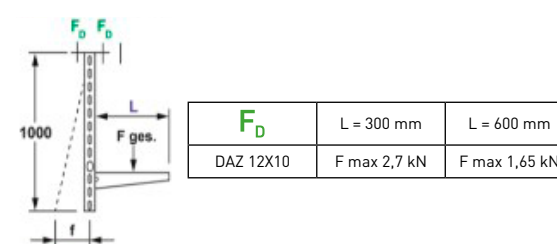
Peut également se monter sur rail STRUT 41x41

- Conditionnées avec boulons (2TRCC M6x12 par console)
- Unité de vente minimum : 1 boîte



PENDARDS HU 5050

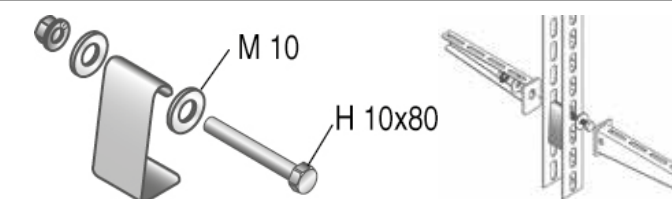
p	Désignation	Code	Masse kg/p
GC 1	HU 5050 300 GC	708327	1.150
1	HU 5050 500 GC	708329	1.600
1	HU 5050 700 GC	706286	2.100
1	HU 5050 900 GC	708332	2.560
1	HU 5050 1000 GC	708333	2.800



ENTRETOISE HDS 5050

p	Désignation	Code	Masse kg/p
GC 50	HDS 5050 GC	931705	0.075

Boulonnerie incluse



RAILS ET SUPPORTS U 5050

EMBOUT K 5050

p	Désignation	Code	Masse Kg/p
PVC 10	K 5050 PVC	710610	3.000

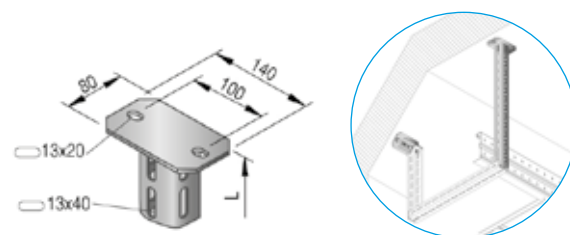


PLAQUES ET SEMELLES U 5050

PLAQUE DE TÊTE KU 5050

p	Désignation	Code	Masse kg/p
GC 1	PDT KU 5050 GC	702072	0.810

Boulonnerie incluse (2 BP TRCC M10x25)

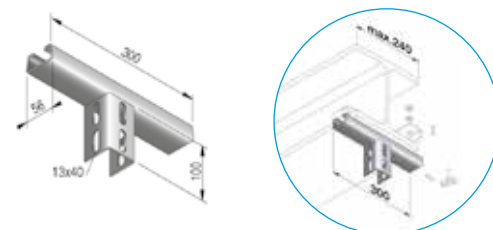


PLAQUE DE TÊTE KUDP 5050

p	Désignation	Code	Masse kg/p
GC 1	KUDP 5050 GC	702154	1.430

Boulonnerie incluse (2 BP TRCC M10x25)

Pour fixation sur IPN prévoir 2 crapauds HSK et 2 boulons losange 56 HK M12

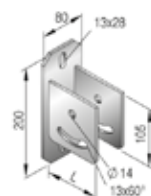


PLAQUE DE TÊTE KUGH 5050

p	Désignation	Code	Masse kg/p	L mm	Ep. mm
GC 1	PDT KUGH 5050 GC	702088	1.810	106	6

Boulonnerie incluse (Boulon TH M10x80 + HE)

Plaque de tête horizontale à angle variable

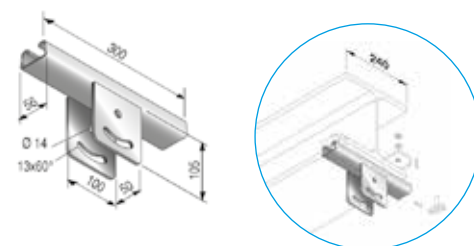


PLAQUE DE TÊTE KUGP 5050

p	Désignation	Code	Masse kg/p	Ep. mm
GC 1	PDT KUGP 5050 GC	702159	1.970	6

Boulonnerie incluse (Boulon TH M10x80 + HE)

Pour fixation sur IPN prévoir 2 crapauds HSK et 2 boulons losange 56 HK M12

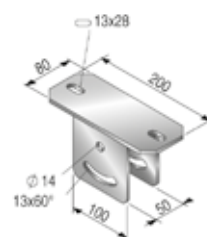


PLAQUE DE TÊTE ORIENTABLE KUGV 5050

p	Désignation	Code	Masse kg/p	Ep. mm
GC 1	PDT KUGV 5050 GC	702086	1.810	6

Boulonnerie incluse (Boulon TH M10x80 + HE)

Plaque de tête verticale à angle variable



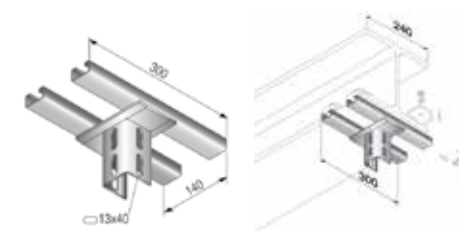
PLAQUES ET SEMELLES U 5050

PLAQUE DE TÊTE KUDK 5050

p	Désignation	Code	Masse kg/p
GC 1	PDT KUDK 5050 GC	702150	1.840

Boulonnerie incluse

Pour fixation sur IPN prévoir 4 crapauds HSK et 4 boulons losange 40 HK M10



PLAQUE DE TÊTE KUGPK 5050

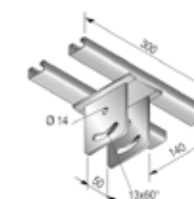
p	Désignation	Code	Masse kg/p
GC 1	PDT KUGPK 5050 GC	702161	2.480

Boulonnerie incluse (2 boulons TH 10x80 + HE)

Pour fixation sur support horizontal incliné, d'une largeur max. 240 mm.

Positionnement : perpendiculaire au support

Pour fixation sur IPN prévoir 4 crapauds HSK et 4 boulons losange 40 HK M10



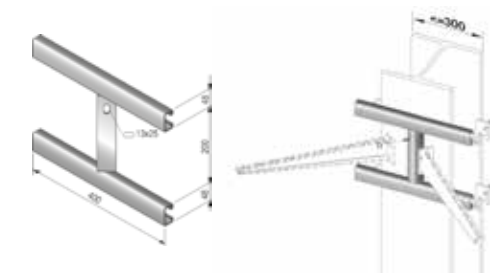
SEMELLE 45° KWAT

p	Désignation	Code	Masse Kg/p	L mm
GC 1	KWAT 300 GC	708062	2.600	400

Boulonnerie incluse (1 boulon TH M10x25 + HE)

Pour fixation de consoles à 45° sur une poutre métallique d'une largeur inférieure ou égale à 300 mm.

Pour la fixation sur IPN prévoir 4 crapauds HSK et 4 boulons losange 56 HK M10

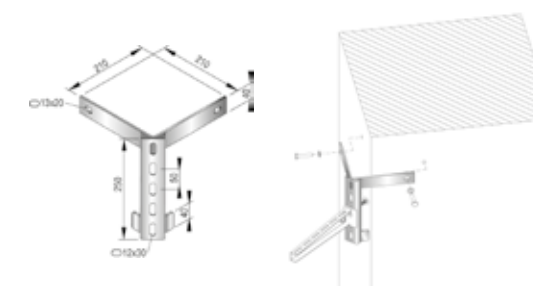


SEMELLE SIMPLE BETON KWAE

p	Désignation	Code	Masse kg/p
GC 1	KWAE 200 GC	708061	1.180

Boulonnerie incluse (1x TRCC M10x25)

Pour fixation de consoles à 45° sur constructions béton



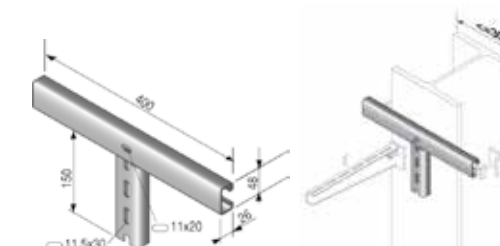
SEMELLE KKAT

p	Désignation	Code	Masse kg/p
GC 10	KKAT 300 GC	705829	1.285

Boulonnerie incluse (1 TRCC M10x25)

Pour fixation sur IPN prévoir 2 crapauds HSK et 2 boulons losange 56 HK M10

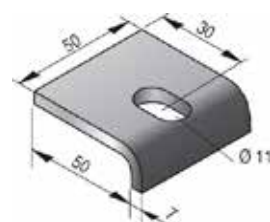
Pour la fixation de consoles à 90° sur poutres métalliques, d'une largeur inférieure ou égale à 300 mm.



CRAPAUDS U 5050

CRAPAUDS HSK

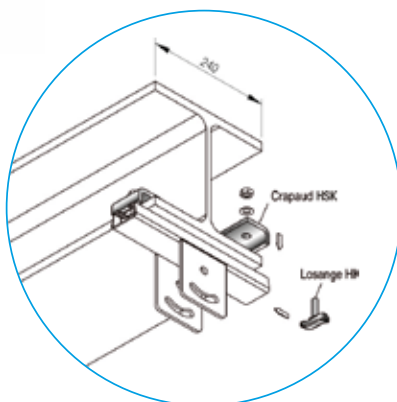
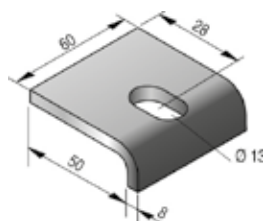
p	Désignation	Code	Masse kg/p	Ep. mm
50	HSK 10 GC	195800	0.150	7
50	HSK 15 GC	195909	0.180	7
50	HSK 20 GC	196104	0.200	7
50	HSK 25 GC	196203	0.240	7
50	HSK 30 GC	196005	0.300	7
50	HSK 35 GC	196302	0.360	7
50	HSK 40 GC	196401	0.440	7



Recommandés pour fortes charges sur charpentes métalliques avec profils **STRUT 41** ou **UPN**.

CRAPAUDS HSKS

p	Désignation	Code	Masse kg/p	Ep. mm
25	HSKS 10 GC	196425	0.210	8
25	HSKS 15 GC	196432	0.250	8
25	HSKS 20 GC	196449	0.270	8
25	HSKS 25 GC	196456	0.330	8
25	HSKS 30 GC	196463	0.410	8
25	HSKS 35 GC	196470	0.490	8
25	HSKS 40 GC	196487	0.600	8



Recommandés pour fortes charges sur charpentes métalliques avec profils **STRUT 41** ou **UPN**.

Prévoir boulonnerie selon tableau ci dessous :

ÉPAISSEUR À SERRER (MM)	PROFIL OU PRODUIT À FIXER	CODE	CRAPAUDS	BOULONNERIE
5→9	STRUT 41	195800	Crapaud HSK 10	Prévoir : boulonnerie M10x30 + écrou H ou losange M10
10→14 15→19 20→24	UPN 40 U 5050*	195909	Crapaud HSK 15	Prévoir : boulonnerie M10x50 + écrou H ou losange M10
		196104	Crapaud HSK 20	
		196203	Crapaud HSK 25	
25→29 30→34 35→39	UPN 40 U 5050*	196005	Crapaud HSK 30	Prévoir : boulonnerie M10x60 + écrou H ou losange M10
		196302	Crapaud HSK 35	
		196401	Crapaud HSK 40	
5→9 10→14 15→19	STRUT 41	196425 196432 196449	Crapaud HSKS 10 Crapaud HSKS 15 Crapaud HSKS 20	Prévoir : boulonnerie M12x35 + écrou H ou losange M12
20→24 25→29 30→34 35→39	UPN 40 U 5050*	196456 196463 196470 196487	Crapaud HSKS 25 Crapaud HSKS 30 Crapaud HSKS 35 Crapaud HSKS 40	Prévoir : boulonnerie M12x50 + écrou H ou losange M12

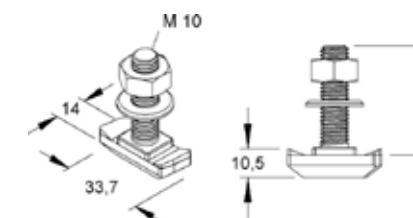
*Pour accessoires U 5050 : prévoir boulon losange HK

CRAPAUDS U 5050

BOULONS LOSANGE 40 HK M10

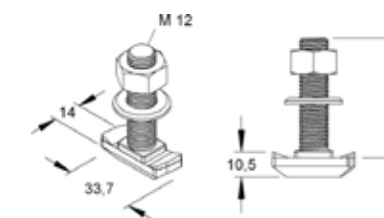
p	Désignation	Code	Masse kg/100
100	HK 510/30 GC	945511	4.400
50	HK 510/50 GC	945504	5.900
50	HK 510/80 GC	945535	7.700

Pour fixation des plaques de tête **KUDK 5050** et **KUGPK 5050**



BOULONS LOSANGE 40 HK M12

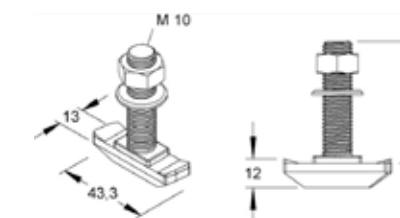
p	Désignation	Code	Masse kg/100
100	HK 512/30 GC	124251	7.100
50	HK 512/50 GC	124350	8.400
50	HK 512/80 GC	945528	11.500



BOULONS LOSANGE 56 HK M10

p	Désignation	Code	Masse kg/100
100	HK 610/30 GC	709794	5.500
50	HK 610/50 GC	709747	6.200
50	HK 610/80 GC	945481	7.600

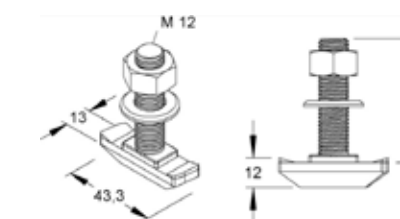
Pour fixation des semelles **KWAT** et **KKAT**



BOULONS LOSANGE 56 HK M12

p	Désignation	Code	Masse kg/100
100	HK 612/30 GC	945474	7.400
50	HK 612/40 GC	124954	7.600
50	HK 612/50 GC	945467	8.300
50	HK 612/80 GC	945450	13.600

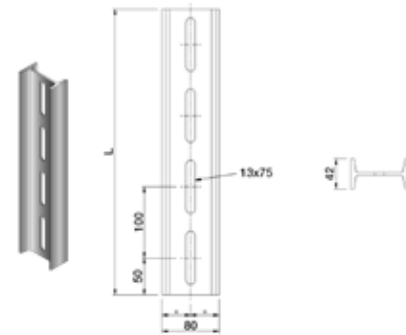
Pour fixation des plaques de tête **KUDP 5050** et **KUGP 5050**



IPN 80

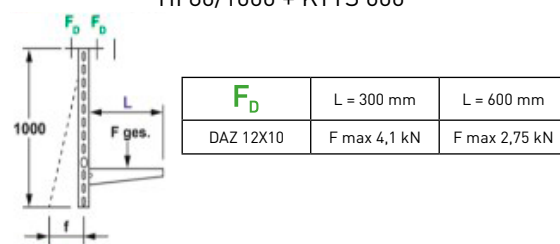
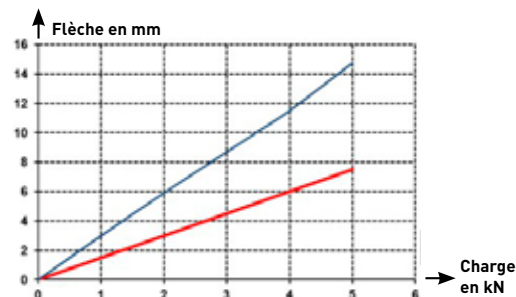
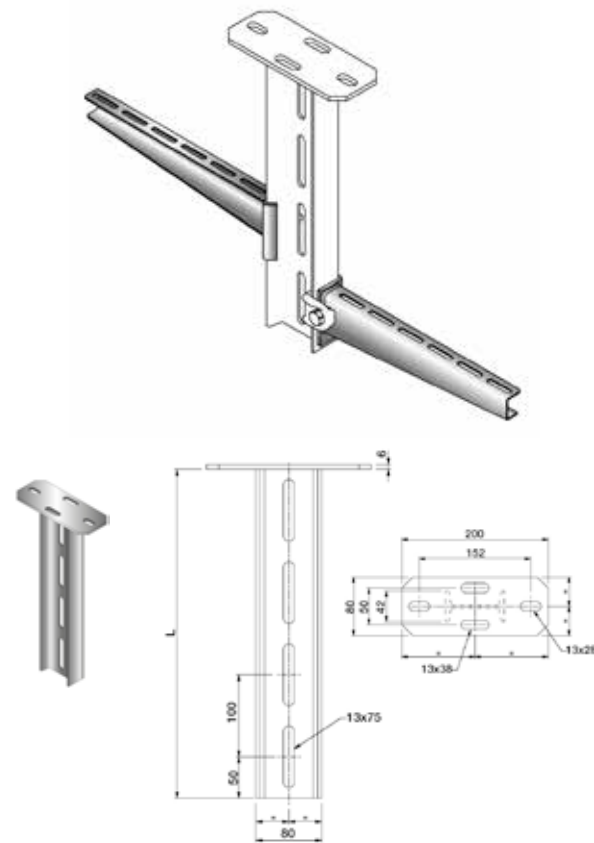
IPN 80 PERFORÉS

m	Désignation	Code	Masse kg/ml	H. mm	L. mm
3	I 80 3M GC	701912	6.000	42	80
6	I 80 6M GC	701913	6.000	42	80



PENDARDS HI 80

p	Désignation	Code	Masse kg/p
1	HI 80x500 GC	701883	3.600
1	HI 80x800 GC	701886	5.400
1	HI 80x1000 GC	701888	6.600
1	HI 80x1300 GC	701891	8.400
1	HI 80x1500 GC	701893	9.600
1	HI 80x2000 GC	701898	12.600



EMBOUT IPN SKI 80

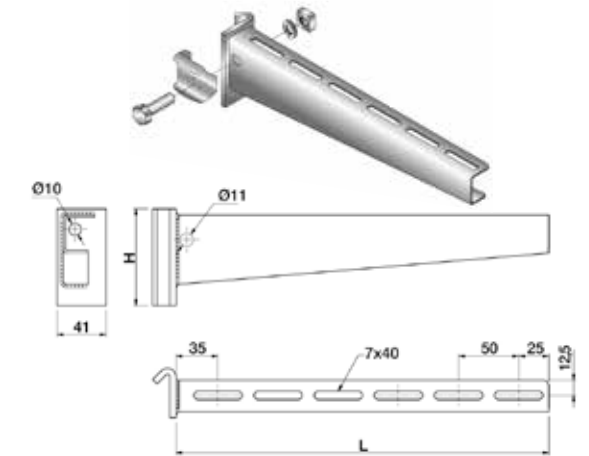
p	Désignation	Code	Masse kg/p
20	SKI 80 JAUNE PE	709267	2.000



IPN 80

CONSOLES KTT

p	Désignation	Code	Masse kg/p	daN
20	KTT 100 GC	701914	0.250	250
20	KTT 150 GC	701915	0.350	250
20	KTT 200 GC	701916	0.400	250
20	KTT 300 GC	701918	0.600	250
20	KTT 400 GC	701920	0.850	250
10	KTT 500 GC	701922	1.160	250
10	KTT 600 GC	701924	1.360	250

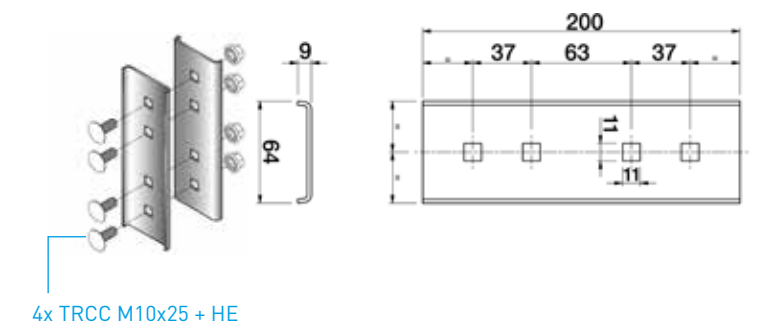


Fournies avec clame assemblée

- Conditionnées avec boulons (2TRCC M6x12 par console)
- Unité de vente minimum : 1 boîte

ÉCLISSE IPN VBI 80

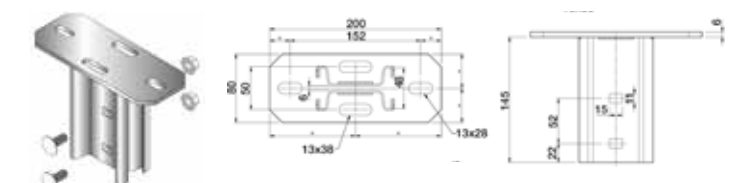
p	Désignation	Code	Masse kg/p
5	VBI 80 GC (la paire)	702202	0.760



Livrée avec 4 boulons poêliers M10x25 GM

PLAQUE DE TÊTE KI 80

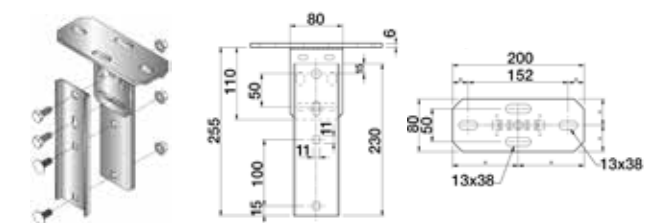
p	Désignation	Code	Masse kg/p	L. mm
1	PDT KI 80 GC	702104	1.500	200



Livrée avec 2 boulons TRCC M10x25 GM

PLAQUE DE TÊTE ORIENTABLE KIGV 80

p	Désignation	Code	Masse kg/p	H. mm	L. mm
1	PDTO KIGV 80 GC	702113	1.560	120	200



Livrée avec 2 éclisses et 4 boulons TRCC 10x25 GM

PIÈCE D'ASSEMBLAGE VBIQ 80

p	Désignation	Code	Masse kg/p
5	VBIQ 80/140 GC (la paire)	709788	0.960



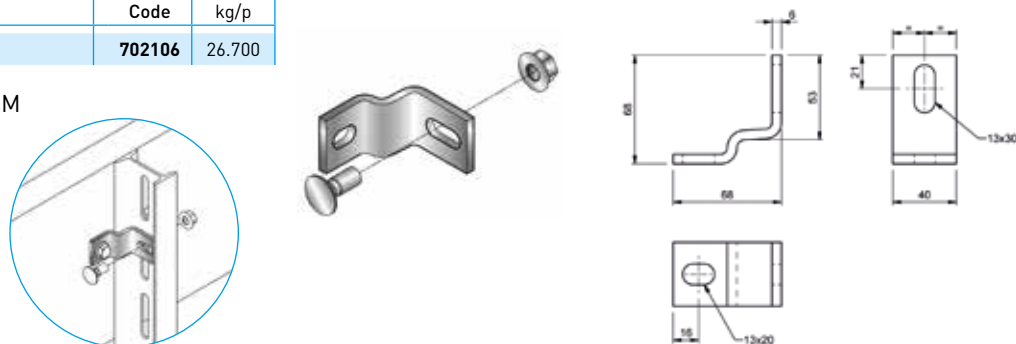
Fournie avec 4 TH M12x30 + HE GM

IPN 80

FIXATION MURALE WWI 80

p	Désignation	Code	Masse kg/p
GC	50 WWI 80 GC	702106	26.700

Fournie avec 1 TRCC 12x30 GM



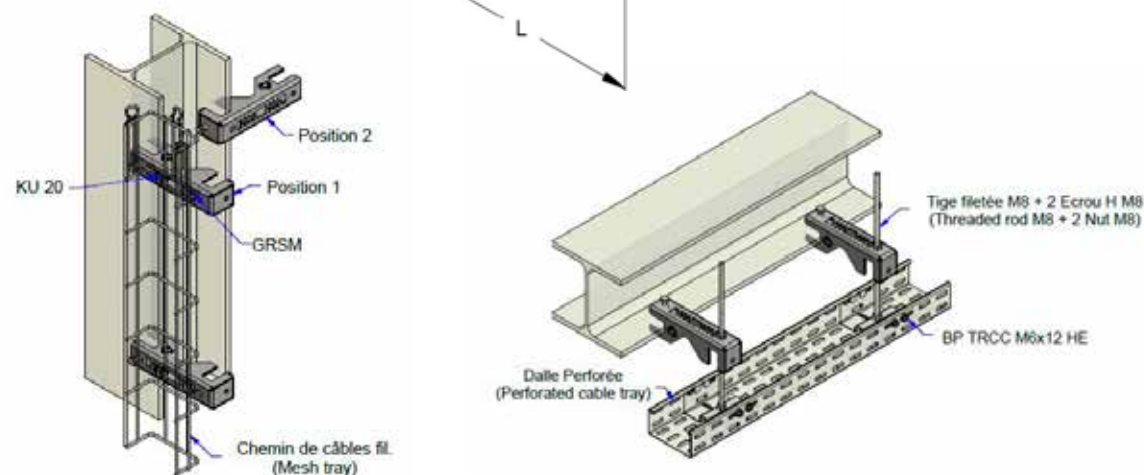
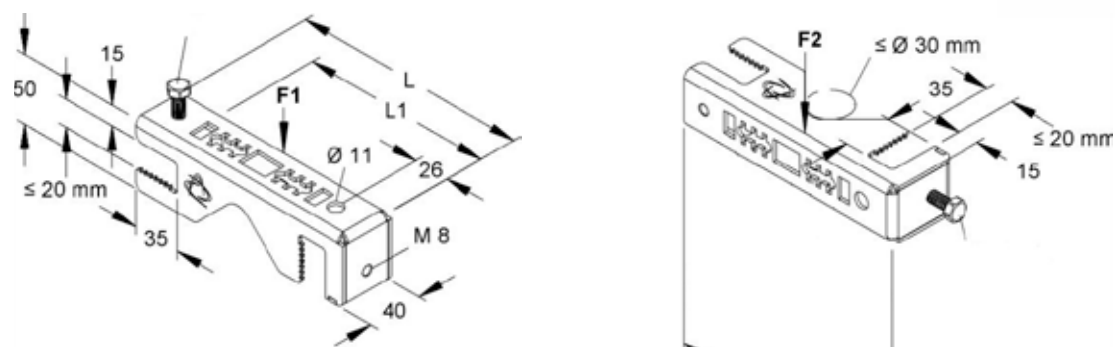
CRAPAUDS ET FIXATIONS IPN

ÉTRIER GRKHV

p	Désignation	Code	Masse Kg/p	L mm	L1 mm	F1 L/2 daN	F2 L/2 daN
SZ	10 GRKHV 173 SZ	710626	0.370	173	148	60	90

p	Désignation	Code	Masse Kg/p	L mm	L1 mm	F1 L/2 daN	F2 L/2 daN
GC	10 GRKHV 173 GC	710729	0.403	173	148	60	90

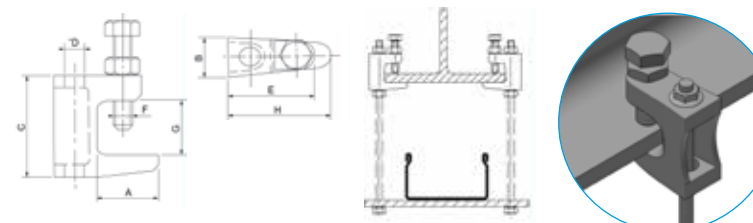
p	Désignation	Code	Masse Kg/p	L mm	L1 mm	F1 L/2 daN	F2 L/2 daN
I2	10 GRKHV 173 I2	710580	0.371	173	148	35	60



CRAPAUDS ET FIXATIONS IPN

PINCES À POUTRELLE

p	Désignation	Code	Masse kg/p	H. mm	\varnothing mm
EZ	25 PINCE A POUTRELLE PP 8 EZ	678302	0.080	18	9
	25 PINCE A POUTRELLE PP10 EZ	678233	0.143	20	11
	25 PINCE A POUTRELLE PP12 EZ	678377	0.210	26	13

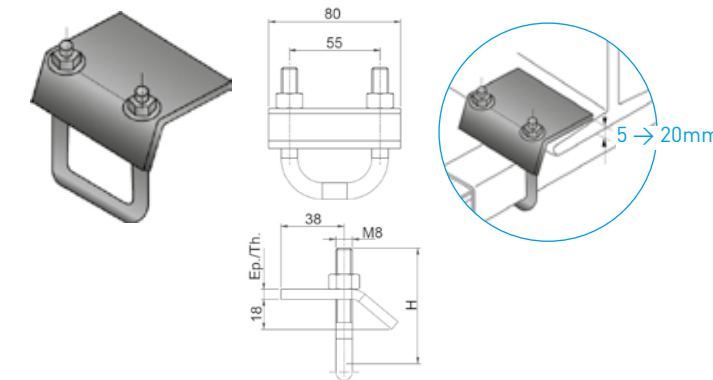


- Serrer manuellement +1/2 tour de clef
- Serrer manuellement +1/8 tour de clef

PINCES ÉTRIER STRUT 41

p	Désignation	Code	Masse kg/p	H. mm
GC	25 PINCE ÉTRIER STRUT41x21 GC	678229	0.340	70
	25 PINCE ÉTRIER STRUT41x41 GC	678084	0.350	100
	25 PINCE ÉTRIER STRUT41x82 GC	678083	0.360	140

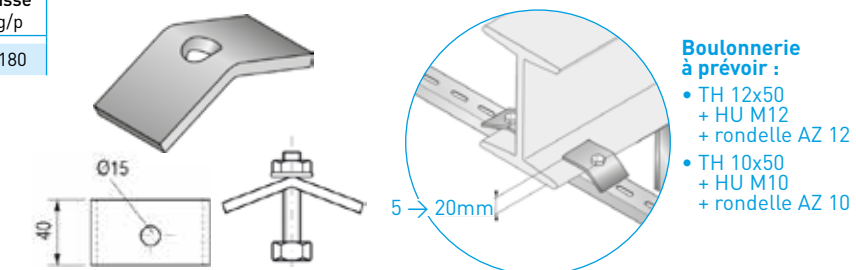
- Plage de serrage de 5 à 20 mm
- Livrée avec boulonnerie
- Pince 41x21 : $\varnothing 8$
- Pinces 41x41 et 41x82 : $\varnothing 10$



PINCE DE SERRAGE

p	Désignation	Code	Masse kg/p
GC	25 PINCE DE SERRAGE 5-20 GC	678240	0.180

- Livrée sans boulons
- Épaisseur de serrage de 5 à 20 mm
- Fixations à prévoir :
Vis TH M12x50 + écrou cranté HE M12

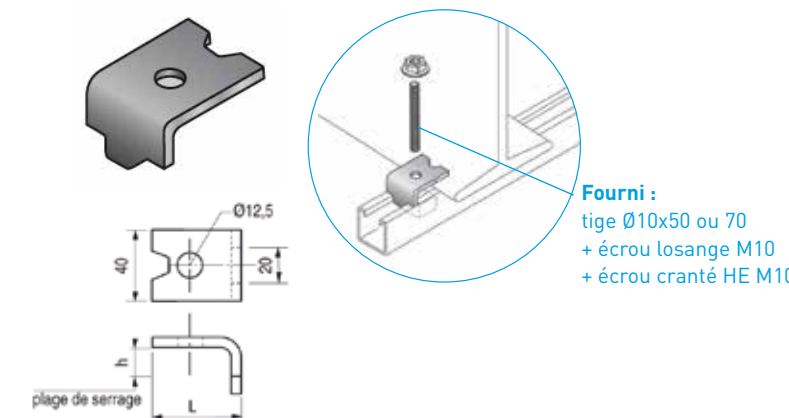


- Boulonnerie à prévoir :**
- TH 12x50 + HU M12 + rondelle AZ 12
 - TH 10x50 + HU M10 + rondelle AZ 10

SACHETS DE 10 CRAPAUDS STRUT 41

u	Désignation	Code	Masse kg/u
GC	5 CRAPAUDS STRUT41 H10 GC (10P)	205042	1.867
	5 CRAPAUDS STRUT 41 H20 GC	205043	2.088

- Fournis avec :**
- Tige $\varnothing 10 \times 50$ ou $\varnothing 10 \times 70$
 - Ecrou losange M10
 - Ecrou cranté M10
- Plage de serrage h = +/- 5mm**



- Fourni :**
- tige $\varnothing 10 \times 50$ ou $\varnothing 10 \times 70$
 - écrou losange M10
 - écrou cranté HE M10

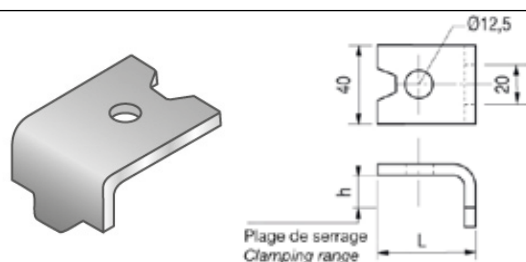
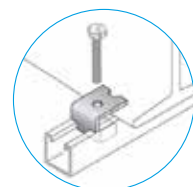
CRAPAUDS ET FIXATIONS IPN

CRAPAUDS STRUT 41

p	Désignation	Code	Masse kg/p	Ep. mm	H. mm	L. mm
GC 25	CRAPAUD STRUT41 H5-15 GC	678082	0.110	6.00	10	60
25	CRAPAUD STRUT41 H15-25 GC	678378	0.150	6.00	20	60
25	CRAPAUD STRUT41 H25-35 GC	678238	0.178	6.00	40	70

Plage de serrage h = +/- 5mm

Prévoir : écrou rainuré **STRUT M12** + vis TH M12x50 (H5-15) ou M12x70 (H15-25 et H25-35)



CRAPAUDS HSK

p	Désignation	Code	Masse kg/p	Ep. mm
GC 50	HSK.10 GC	195800	0.150	7
50	HSK.15 GC	195909	0.180	7
50	HSK.20 GC	196104	0.200	7
50	HSK.25 GC	196203	0.240	7
50	HSK.30 GC	196005	0.300	7
50	HSK.35 GC	196302	0.360	7
50	HSK.40 GC	196401	0.440	7

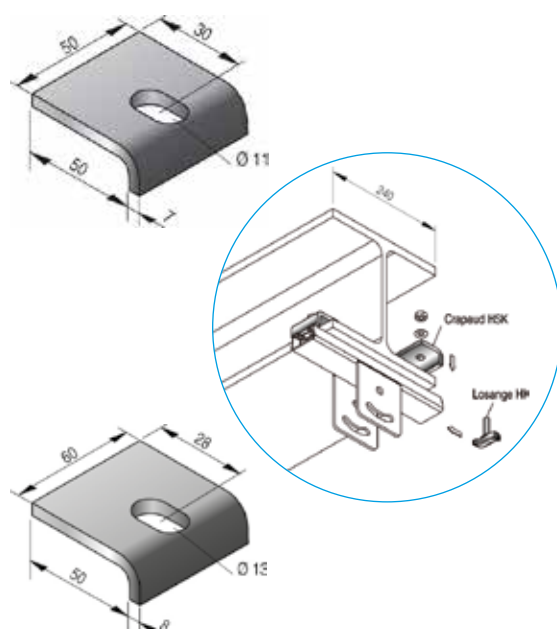
Recommandés pour fortes charges sur charpentes métalliques avec profils **STRUT 41** ou **UPN**.

CRAPAUDS HSKS

p	Désignation	Code	Masse kg/p	Ep. mm
GC 25	HSKS.10 GC	196425	0.210	8
25	HSKS.15 GC	196432	0.250	8
25	HSKS.20 GC	196449	0.270	8
25	HSKS.25 GC	196456	0.330	8
25	HSKS.30 GC	196463	0.410	8
25	HSKS.35 GC	196470	0.490	8
25	HSKS.40 GC	196487	0.600	8

Recommandés pour fortes charges sur charpentes métalliques avec profils **STRUT 41** ou **UPN**.

Prévoir boulonnerie selon tableau ci dessous :



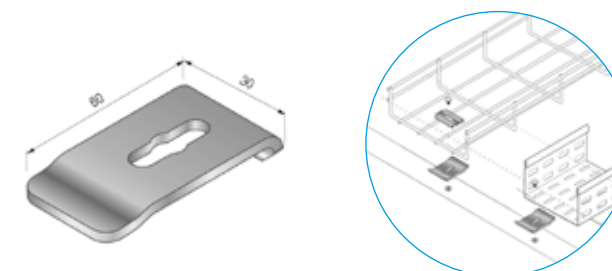
ÉPAISSEUR À SERRER (MM)	PROFIL OU PRODUIT À FIXER	CODE	CRAPAUDS	BOULONNERIE
5→9	STRUT 41	195800	Crapaud HSK.10	Prévoir : boulonnerie M10x30 + écrou H ou losange M10
10→14		195909	Crapaud HSK.15	
15→19		196104	Crapaud HSK.20	
20→24		196203	Crapaud HSK.25	
25→29	UPN 40	196005	Crapaud HSK.30	Prévoir : boulonnerie M10x60 + écrou H ou losange M10
30→34		196302	Crapaud HSK.35	
35→39		196401	Crapaud HSK.40	
5→9	STRUT 41	196425	Crapaud HSKS.10	Prévoir : boulonnerie M12x35 + écrou H ou losange M12
10→14		196432	Crapaud HSKS.15	
15→19		196449	Crapaud HSKS.20	
20→24	UPN 40	196456	Crapaud HSKS.25	Prévoir : boulonnerie M12x50 + écrou H ou losange M12
25→29		196463	Crapaud HSKS.30	
30→34		196470	Crapaud HSKS.35	
35→39		196487	Crapaud HSKS.40	

*Pour accessoires U.5050 : prévoir boulon losange HK

CRAPAUDS ET FIXATIONS IPN

CLAMES SL

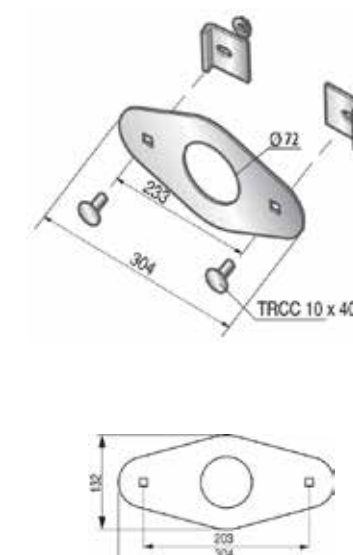
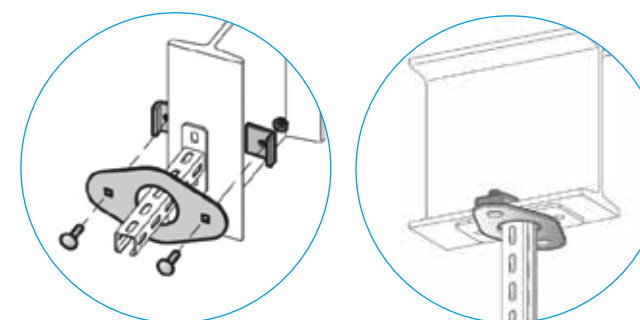
p	Désignation	Code	Masse kg/p
GC SZ 100	CLAME SL SZ	578995	0.041
p	Désignation	Code	Masse kg/p
GC 100	CLAME SL GC	579995	0.041



BRIDE SU 35

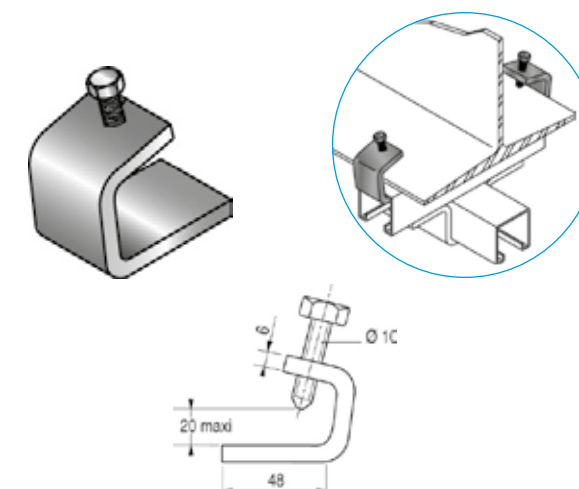
p	Désignation	Code	Masse kg/p	Ep. mm
GC 10	BRIDE SU 35 45 GC	012277	1.335	5.00

Pour IPE et IPN de dimensions comprises entre 80 et 300 mm
Livrée avec boulons et accessoires
Compatible consoles **SU 35** et pendants **SU 45**



PINCE IPN

p	Désignation	Code	Masse kg/p	Ep. mm
GC 25	PINCE IPN H20+VIS GC	678086	0.177	6

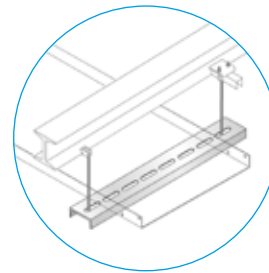
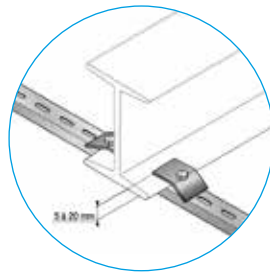
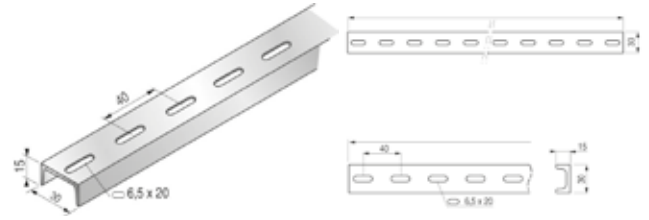


UPN PERFORÉS

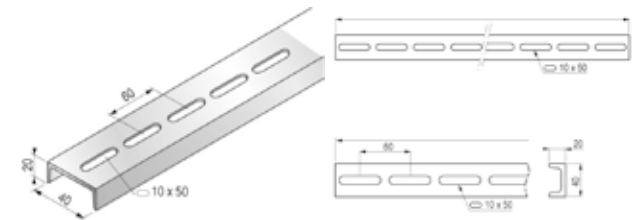
Applications pour supports lourds mécano soudés à dimension

UPN PERFORÉS 30

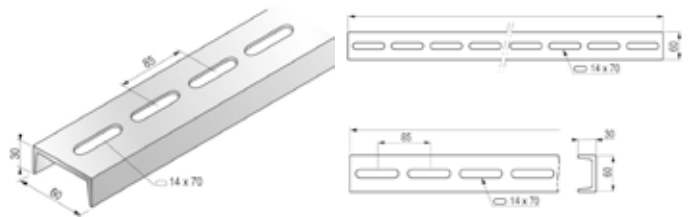
	m	Désignation	Code	Masse kg/ml	Ep. mm
LAC	3	UPN 15x30x15 3M LAC	641006	1.490	4.00
	6	UPN 15x30x15 6M LAC	641001	1.490	4.00
	m	Désignation	Code	Masse kg/ml	Ep. mm
GC	3	UPN 15x30x15 3M GC	642006	1.638	4.00
	6	UPN 15x30x15 6M GC	642001	1.638	4.00


UPN PERFORÉS 40

	m	Désignation	Code	Masse kg/ml	Ep. mm
LAC	3	UPN 20x40x20 3M LAC	641003	2.420	5.00
	6	UPN 20x40x20 6M LAC	641002	2.420	5.00
	m	Désignation	Code	Masse kg/ml	Ep. mm
GC	3	UPN 20x40x20 3M GC	642003	2.660	5.00
	6	UPN 20x40x20 6M GC	642002	2.660	5.00


UPN PERFORÉS 60

	m	Désignation	Code	Masse kg/ml	Ep. mm
LAC	3	UPN 30x60x30 3M LAC	641007	4.220	6.00
	6	UPN 30x60x30 6M LAC	641004	4.220	6.00
	m	Désignation	Code	Masse kg/ml	Ep. mm
GC	3	UPN 30x60x30 3M GC	642007	4.647	6.00
	6	UPN 30x60x30 6M GC	642004	4.647	6.00


UPN PERFORÉS 80

	m	Désignation	Code	Masse kg/ml	Ep. mm
LAC	3	UPN 45x80x45 3M LAC	641008	6.870	6.00
	6	UPN 45x80x45 6M LAC	641005	6.870	6.00
	m	Désignation	Code	Masse kg/ml	Ep. mm
GC	3	UPN 45x80x45 3M GC	642008	7.557	6.00
	6	UPN 45x80x45 6M GC	642005	7.557	6.00

