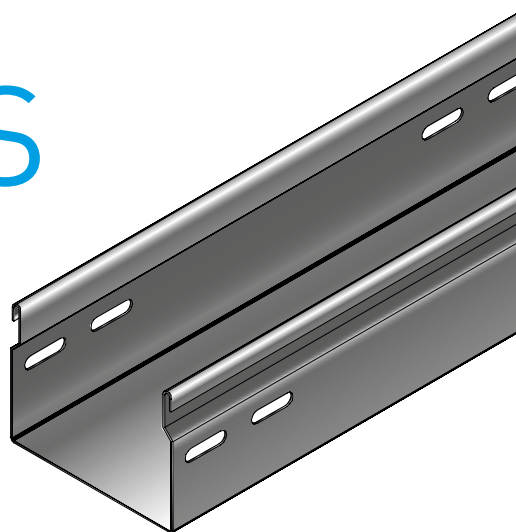


# GOULOTTES



<b>GBRS</b> .....	p. 132
<b>GRS</b> .....	p. 145
<b>GP</b> .....	p. 155
<b>GA</b> .....	p. 160
<b>Autres goulottes</b> .....	p. 165

**GOULOTTES GBRS**

Pour toutes applications nécessitant une protection électromagnétique et mécanique maximale. Convient pour la fibre optique

**AVANTAGES :**

Idéale contre les perturbations extérieures : la meilleure solution CEM en utilisation avec couvercle

**Passage des câbles → 2 mises en oeuvre possibles :**

→ Séparer les câbles de puissance et de communication en utilisant 2 goulottes

→ Poser une seule goulotte et utiliser une cornière de séparation LPS pour séparer les câbles

- Excellente protection mécanique
  - Sécurité maximale pour les monteurs et pour les câbles : bords roulés fermés
  - Clips de couvercle imperdables
  - Rayons adaptés aux réseaux de fibre optique sur demande
  - Recyclable : ne contient pas de chrome
  - Continuité électrique selon les normes EN 500858
  - Esthétique : permet de cacher les câbles
  - Adaptable : gamme complète de 50 à 500 mm
- Réalisables en Inox ou Aluminium sur demande

GBRS	Capacité maximale (kg/ml) pour une densité de :							
	Câbles de puissance 0,25 kg/cm <sup>2</sup> /ml				Câbles de communication 0,15 kg/cm <sup>2</sup> /ml			
Largeur (mm)	Hauteur (mm)				Hauteur (mm)			
	25	50	75	100	25	50	75	100
50	3,0	6,0			1,8	3,6		
75	4,5	9,0	13,5		2,7	5,4	8,1	
100	6,0	12,0	18,0	24,0	3,6	7,2	10,8	14,4
147	8,8	17,7	26,4	35,3	5,3	10,6	15,9	21,2
195	11,7	23,4	35,1	46,8	7,0	14,0	21,1	28,1
316	18,9	37,9	56,9	75,8	11,4	22,8	34,1	45,5
412	24,7	49,5	74,2	98,8	14,8	29,7	44,5	59,3
507	30,4	60,8	91,3	121,7	18,3	36,5	54,8	73,0

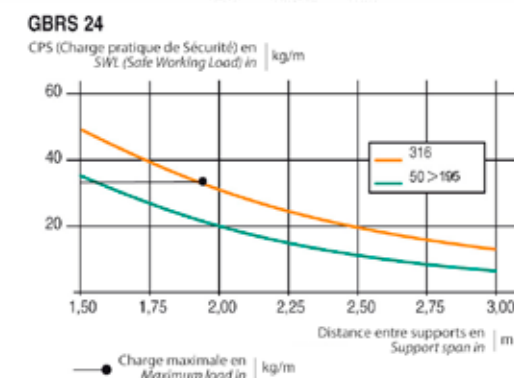
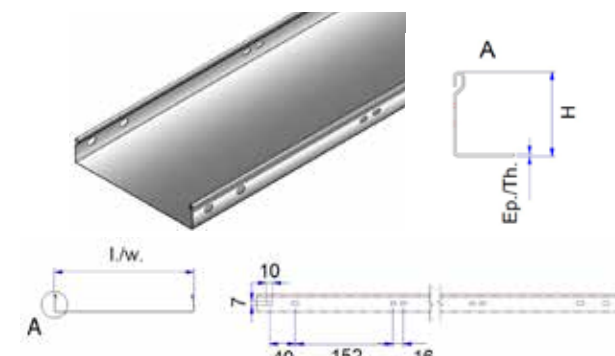
**FONDS GBRS**

**GBRS H24**

m	Désignation	Code	Masse kg/ml
SZ	3 GBRS 24x50 SZ	512001	0.522
	3 GBRS 24x75 SZ	512002	0.635
	3 GBRS 24x100 SZ	512003	0.748
	3 GBRS 24x147 SZ	512005	1.218
	3 GBRS 24x195 SZ	512007	1.501

m	Désignation	Code	Masse kg/ml
GC	3 GBRS 24x50 GC	469001	0.575
	3 GBRS 24x75 GC	469002	0.699
	3 GBRS 24x100 GC	469003	0.823
	3 GBRS 24x147 GC	469005	1.340
	3 GBRS 24x195 GC	469007	1.651

m	Désignation	Code	Masse kg/ml
I3	3 GBRS 24x50 I3	515001	0.710
	3 GBRS 24x75 I3	515002	0.864
	3 GBRS 24x100 I3	515003	1.017
	3 GBRS 24x147 I3	515005	1.324
	3 GBRS 24x195 I3	515007	1.632

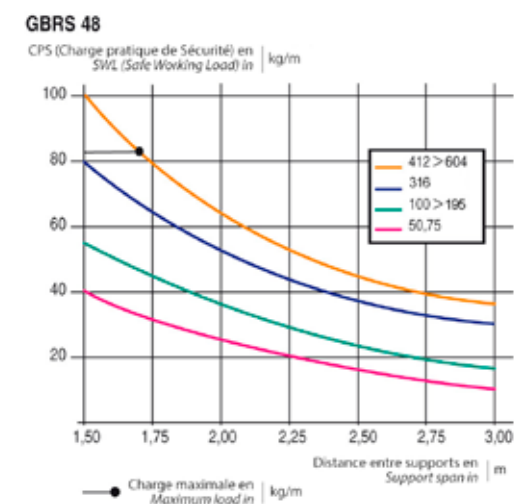
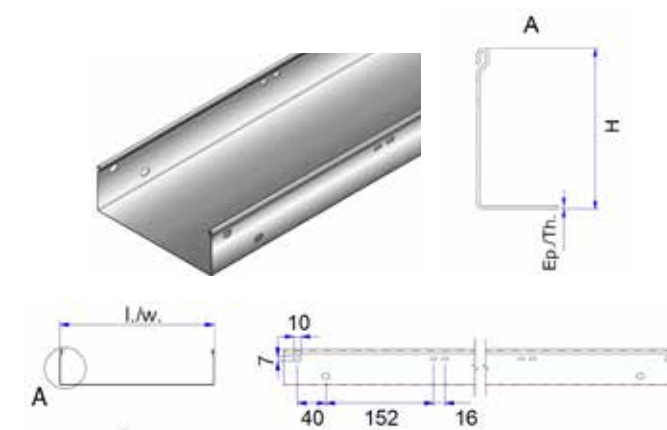


**GBRS H48**

m	Désignation	Code	Masse kg/ml
SZ	3 GBRS 48x50 SZ	512015	0.748
	3 GBRS 48x75 SZ	512016	0.861
	3 GBRS 48x100 SZ	512017	0.974
	3 GBRS 48x147 SZ	512019	1.501
	3 GBRS 48x195 SZ	512021	1.783
	3 GBRS 48x316 SZ	512024	3.320
	3 GBRS 48x412 SZ	512026	5.092
3 GBRS 48x507 SZ	512028	6.034	

m	Désignation	Code	Masse kg/ml
GC	3 GBRS 48x50 GC	469015	0.823
	3 GBRS 48x75 GC	469016	0.953
	3 GBRS 48x100 GC	469017	1.077
	3 GBRS 48x147 GC	469019	1.651
	3 GBRS 48x195 GC	469021	1.962
	3 GBRS 48x316 GC	469024	3.652
	3 GBRS 48x412 GC	469026	5.377
3 GBRS 48x507 GC	469028	6.372	

m	Désignation	Code	Masse kg/ml
I3	3 GBRS 48x50 I3	515015	1.017
	3 GBRS 48x75 I3	515016	1.171
	3 GBRS 48x100 I3	515017	1.324
	3 GBRS 48x147 I3	515019	1.632
	3 GBRS 48x195 I3	515021	1.939
	3 GBRS 48x316 I3	515024	3.384
	3 GBRS 48x412 I3	515026	4.152
3 GBRS 48x507 I3	515028	4.920	

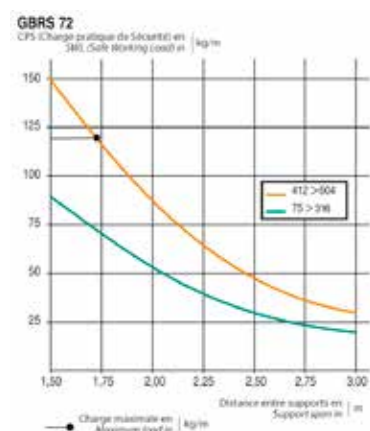
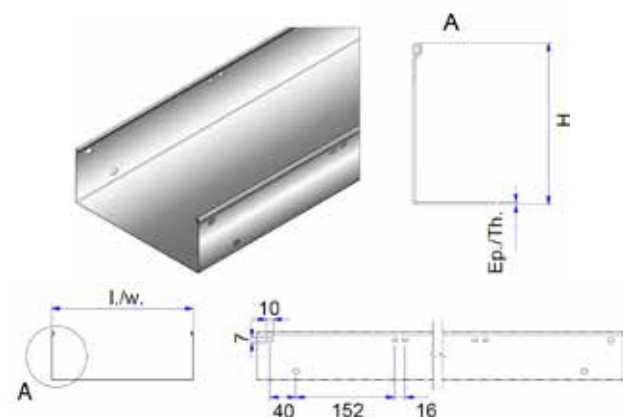


FONDS GBRS

GBRS H72

m	Désignation	Code	Masse kg/ml
SZ	3 GBRS 72x75 SZ	512029	1.360
	3 GBRS 72x100 SZ	512030	1.501
	3 GBRS 72x147 SZ	512032	1.783
	3 GBRS 72x195 SZ	512034	2.066
	3 GBRS 72x316 SZ	512037	3.697
	3 GBRS 72x412 SZ	512039	5.563
	3 GBRS 72x507 SZ	512041	6.505

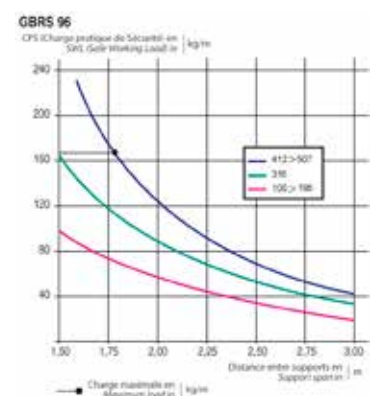
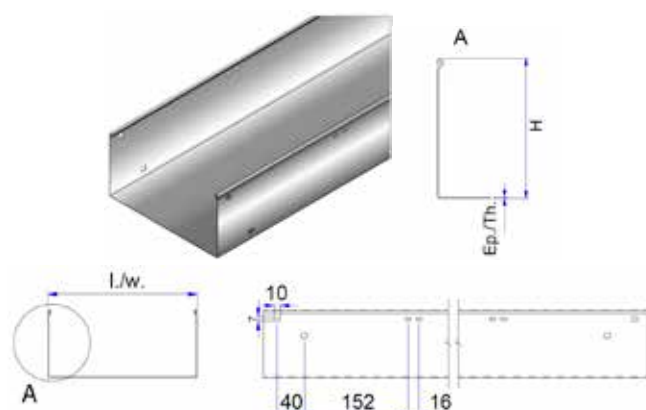
m	Désignation	Code	Masse kg/ml
GC	3 GBRS 72x75 GC	469029	1.496
	3 GBRS 72x100 GC	469030	1.651
	3 GBRS 72x147 GC	469032	1.962
	3 GBRS 72x195 GC	469034	2.273
	3 GBRS 72x316 GC	469037	4.067
	3 GBRS 72x412 GC	469039	5.875
	3 GBRS 72x507 GC	469041	6.870



GBRS H96

m	Désignation	Code	Masse kg/ml
SZ	3 GBRS 96x100 SZ	512042	1.783
	3 GBRS 96x147 SZ	512044	2.060
	3 GBRS 96x195 SZ	512046	2.349
	3 GBRS 96x316 SZ	512049	4.074
	3 GBRS 96x412 SZ	512051	6.034
	3 GBRS 96x507 SZ	512053	6.976

m	Désignation	Code	Masse kg/ml
GC	3 GBRS 96x100 GC	469042	1.962
	3 GBRS 96x147 GC	469044	2.273
	3 GBRS 96x195 GC	469046	2.584
	3 GBRS 96x316 GC	469049	4.481
	3 GBRS 96x412 GC	469051	6.372
	3 GBRS 96x507 GC	469053	7.367

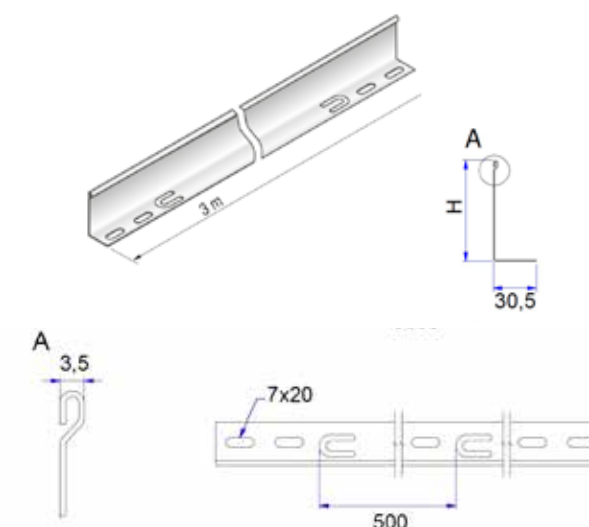


CORNIÈRES DE SÉPARATION, COUVERCLES ET CLIPS

CORNIÈRES DE SÉPARATION UNIVERSELLES LPSU

m	Désignation	Code	Masse kg/ml	H. mm
SZ	3 LPSU 24 SZ	400060	0.330	24
	3 LPSU 48 SZ	400061	0.470	48
	3 LPSU 72 SZ	400063	0.600	72
	3 LPSU 96 SZ	400062	0.992	96

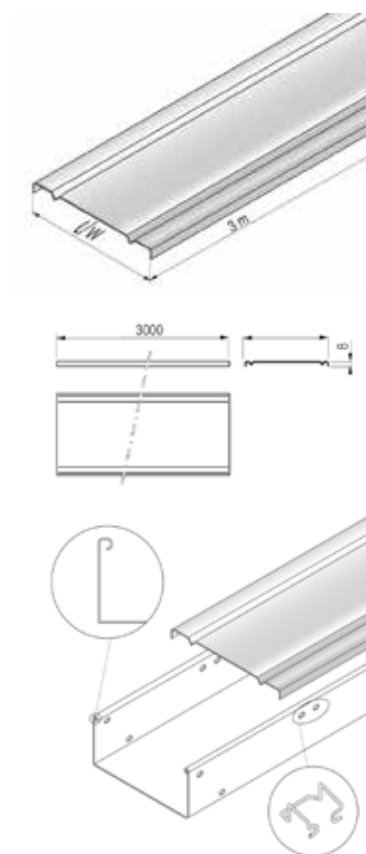
m	Désignation	Code	Masse kg/ml	H. mm
GC	3 LPSU 24 GC	548060	0.450	24
	3 LPSU 48 GC	548061	0.500	48
	3 LPSU 72 GC	548063	0.513	72
	3 LPSU 96 GC	548062	1.013	96



COUVERCLES NERVURES

m	Désignation	Code	Masse kg/ml	l mm
SZ	3 CO NERV 50 SZ	415001	0.270	50
	3 CO NERV 75 SZ	415002	0.360	75
	3 CO NERV 100 SZ	415003	0.460	100
	3 CO NERV 147 SZ	415005	0.644	147
	3 CO NERV 195 SZ	415007	0.830	195
	3 CO NERV 316 SZ	415010	1.960	316
	3 CO NERV 412 SZ	415012	3.360	412
	3 CO NERV 507 SZ	415016	4.110	507

m	Désignation	Code	Masse kg/ml	l mm
GC	3 CO NERV 50 GC	468001	0.380	50
	3 CO NERV 75 GC	468002	0.476	75
	3 CO NERV 100 GC	468003	0.600	100
	3 CO NERV 147 GC	468005	0.849	147
	3 CO NERV 195 GC	468007	1.098	195
	3 CO NERV 316 GC	468010	2.157	316
	3 CO NERV 412 GC	468012	3.696	412
	3 CO NERV 507 GC	468016	4.525	507



Prévoir 8 clips tous les 3 mètres

CLIPS RS

p	Désignation	Code	Masse Kg/100
SZ	20 CLIPS RS SZ	644024	0.300
p <th>Désignation</th> <th>Code</th> <th>Masse Kg/100</th>	Désignation	Code	Masse Kg/100
I	20 CLIPS RS INOX	645024	0.500



Prévoir 8 clips tous les 3 mètres

ÉCLISSES

ÉCLISSES PLATES EP

p	Désignation	Code	Masse kg/p	Ep. mm	H. mm
SZ	50 EP 24 SZ	402001	0.042	1.25	22
	50 EP 48 SZ	402002	0.085	1.25	46
	50 EP 72 SZ	402003	0.132	1.25	70
	50 EP 96 SZ	402004	0.177	1.25	94
p	Désignation	Code	Masse kg/p	Ep. mm	H. mm
GC	50 EP 24 GC	404001	0.044	1.20	22
	50 EP 48 GC	404002	0.093	1.20	46
	50 EP 72 GC	404003	0.140	1.20	70
	50 EP 96 GC	404004	0.189	1.20	94
p	Désignation	Code	Masse kg/p	Ep. mm	H. mm
I3	50 EP 24 I3	410001	0.034	1.00	22
	50 EP 48 I3	410002	0.071	1.00	46
	50 EP 72 I3	410003	0.109	1.00	70
	50 EP 96 I3	410004	0.146	1.00	94

Fixation avec 4 BP TRCC M6x12 : EZ 648001, GM 651001, Inox 529001

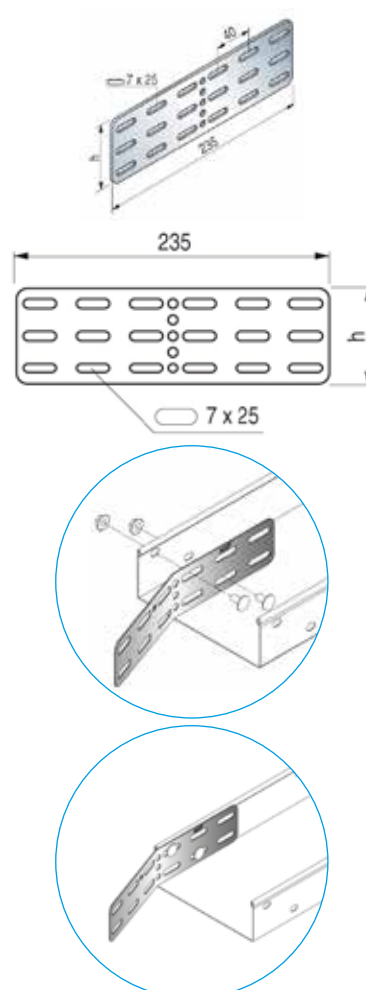
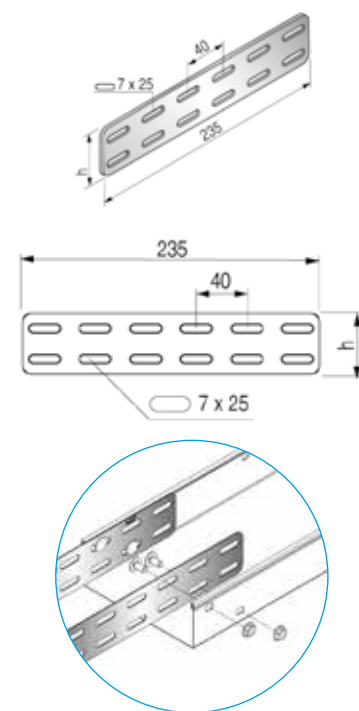
A noter : en finition GC, pour Dalles BS, BRP et goulottes GBRS : montage par l'extérieur

Réalisables en aluminium sur demande

ÉCLISSES PLIABLES ED

p	Désignation	Code	Masse kg/p	Ep. mm	H. mm
SZ	50 ED 24 SZ	402024	0.040	1.25	22
	50 ED 48 SZ	402016	0.085	1.25	46
	50 ED 72 SZ	402017	0.132	1.25	70
	50 ED 96 SZ	402018	0.177	1.25	94
p	Désignation	Code	Masse kg/p	Ep. mm	H. mm
GC	50 ED 24 GC	404024	0.046	1.25	22
	50 ED 48 GC	404016	0.093	1.25	46
	50 ED 72 GC	404017	0.140	1.25	70
	50 ED 96 GC	404018	0.189	1.25	94
p	Désignation	Code	Masse kg/p	Ep. mm	H. mm
I3	50 ED 24 I3	410024	0.032	1.00	22
	50 ED 48 I3	410016	0.069	1.00	46
	50 ED 72 I3	410017	0.106	1.00	70
	50 ED 96 I3	410018	0.142	1.00	94

Fixation avec 4 BP TRCC M6x12 : EZ 648001, GM 651001, Inox 529001

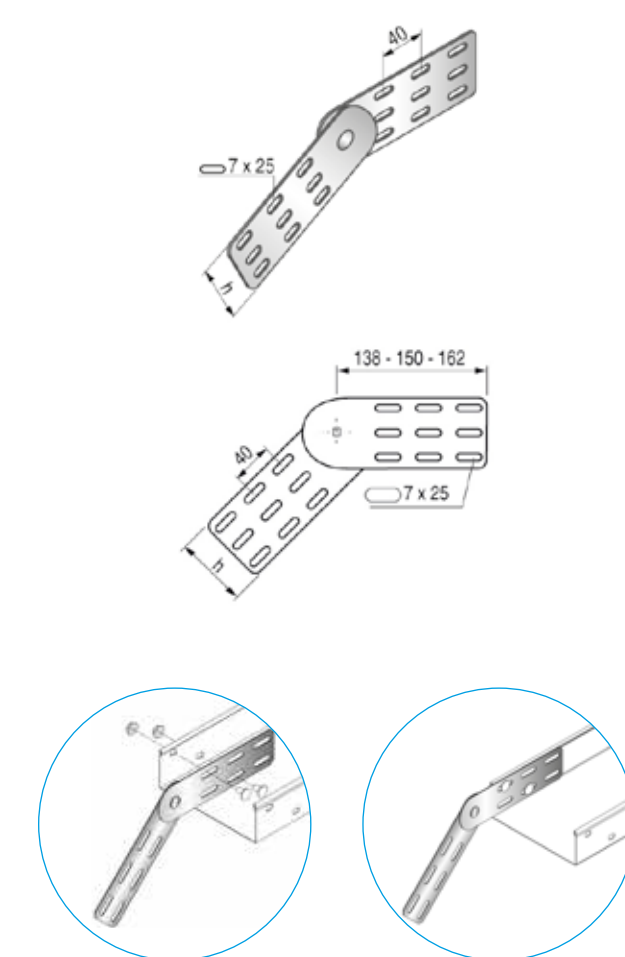


ÉCLISSES

ÉCLISSES ARTICULEES EA

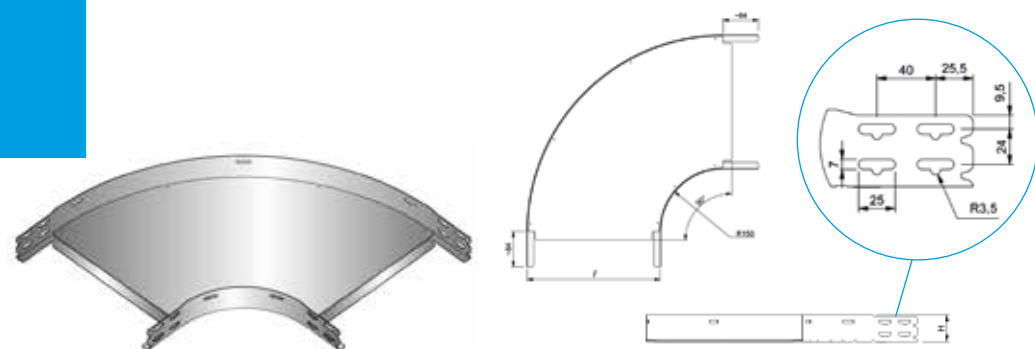
p	Désignation	Code	Masse kg/p
SZ	50 EA 24/27 SZ	402005	0.070
	50 EA 48/51 SZ	402006	0.150
	50 EA 72/75 SZ	402007	0.260
	50 EA 96/99 SZ	402008	0.370
p	Désignation	Code	Masse kg/p
GC	50 EA 24/27 GC	404005	0.070
	50 EA 48/51 GC	404006	0.163
	50 EA 72/75 GC	404007	0.283
	50 EA 96/99 GC	404008	0.403
p	Désignation	Code	Masse kg/p
I3	50 EA 24/27 I3	410005	0.050
	50 EA 48/51 I3	410006	0.150
	50 EA 72/75 I3	410007	0.260
	50 EA 96/99 I3	410008	0.370

Fixation avec 4 BP TRCC M6x12 : EZ 648001, GM 651001, Inox 529001



ÉLÉMENTS DE RACCORDEMENT

VIRAGES 90° GBRS



Largeur	HAUTEUR 24 mm				HAUTEUR 48 mm				HAUTEUR 72 mm				HAUTEUR 96 mm			
	SZ		GC		SZ		GC		SZ		GC		SZ		GC	
	Code	Masse kg/p	Code	Masse kg/p	Code	Masse kg/p	Code	Masse kg/p	Code	Masse kg/p	Code	Masse kg/p	Code	Masse kg/p	Code	Masse kg/p
50	518275	0.410	519275	0.451	518276	0.560	519276	0.616								
75	518280	0.480	519280	0.528	518281	0.640	519281	0.704	518282	0.800	519282	0.880				
100	518285	0.570	519285	0.627	518286	0.730	519286	0.803	518287	0.890	519287	0.979	518288	1.060	519288	1.166
147	518295	0.760	519295	0.836	518296	0.940	519296	1.034	518297	1.110	519297	1.221	518298	1.290	519298	1.419
195	518305	0.980	519305	1.078	518306	1.170	519306	1.287	518307	1.360	519307	1.496	518308	1.550	519308	1.705
316					518321	1.870	519321	2.057	518322	2.100	519322	2.310	518323	2.320	519323	2.552
412					518331	2.560	519331	2.816	518332	2.820	519332	3.102	518333	3.070	519333	3.377
507					518351	3.370	519351	3.707	518352	3.650	519352	4.015	518353	3.930	519353	4.323

Fixation sans éclisses par BP TRCC M6x12 : EZ 648001, GM 651001

COUVERCLES NERVURES VIRAGE 90° GBRS

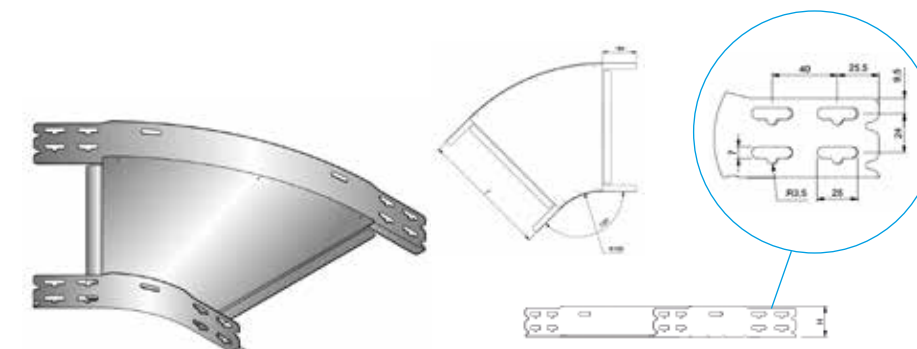
p	Désignation	Code	Masse kg/p
SZ	1 CO V90 NERV 50 SZ	421279	0.120
	1 CO V90 NERV 75 SZ	421284	0.170
	1 CO V90 NERV 100 SZ	421289	0.230
	1 CO V90 NERV 147 SZ	421299	0.360
	1 CO V90 NERV 195 SZ	421309	0.520
	1 CO V90 NERV 316 SZ	421324	1.010
	1 CO V90 NERV 412 SZ	421334	1.500
	1 CO V90 NERV 507 SZ	421354	2.090
GC	1 CO V90 NERV 50 GC	422279	0.132
	1 CO V90 NERV 75 GC	422284	0.187
	1 CO V90 NERV 100 GC	422289	0.253
	1 CO V90 NERV 147 GC	422299	0.396
	1 CO V90 NERV 195 GC	422309	0.572
	1 CO V90 NERV 316 GC	422324	1.111
	1 CO V90 NERV 412 GC	422334	1.650
	1 CO V90 NERV 507 GC	422354	2.299

5 clips RS par couvercle, ref. SZ 644024  
Réalisables en Inox ou Aluminium sur demande



ÉLÉMENTS DE RACCORDEMENT

VIRAGES 135° GBRS



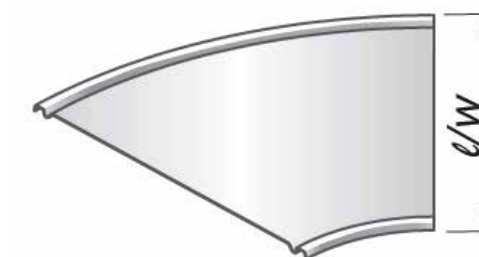
Largeur	HAUTEUR 24 mm				HAUTEUR 48 mm				HAUTEUR 72 mm				HAUTEUR 96 mm			
	SZ		GC		SZ		GC		SZ		GC		SZ		GC	
	Code	Masse kg/p	Code	Masse kg/p	Code	Masse kg/p	Code	Masse kg/p	Code	Masse kg/p	Code	Masse kg/p	Code	Masse kg/p	Code	Masse kg/p
50	518630	0.250	519630	0.275	518631	0.350	519631	0.385								
75	518360	0.290	519360	0.319	518361	0.390	519361	0.429	518362	0.490	519362	0.539				
100	518365	0.330	519365	0.363	518366	0.430	519366	0.473	518367	0.540	519367	0.594	518368	0.640	519368	0.704
147	518375	0.430	519375	0.473	518376	0.540	519376	0.594	518377	0.650	519377	0.715	518378	0.760	519378	0.836
195	518385	0.530	519385	0.583	518386	0.650	519386	0.715	518387	0.770	519387	0.847	518388	0.890	519388	0.979
316					518401	1.000	519401	1.100	518402	1.140	519402	1.254	518403	1.280	519403	1.408
412					518411	1.350	519411	1.485	518412	1.500	519412	1.650	518413	1.650	519413	1.815
507					518431	1.750	519431	1.925	518432	1.920	519432	2.112	518433	2.080	519433	2.288

Fixation sans éclisses par BP TRCC M6x12 : EZ 648001, GM 651001

COUVERCLES NERVURES VIRAGE 135° GBRS

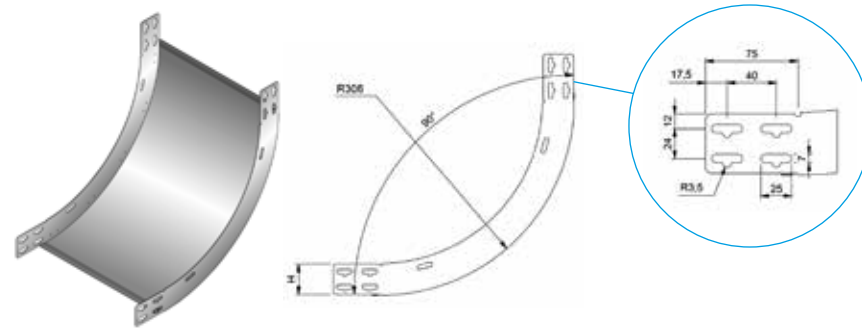
p	Désignation	Code	Masse kg/p
SZ	1 CO V135 NERV 50 SZ	421632	0.060
	1 CO V135 NERV 75 SZ	421364	0.090
	1 CO V135 NERV 100 SZ	421369	0.120
	1 CO V135 NERV 147 SZ	421379	0.180
	1 CO V135 NERV 195 SZ	421389	0.260
	1 CO V135 NERV 316 SZ	421404	0.500
	1 CO V135 NERV 412 SZ	421414	0.750
	1 CO V135 NERV 507 SZ	421434	1.040
GC	1 CO V135 NERV 50 GC	422632	0.066
	1 CO V135 NERV 75 GC	422364	0.099
	1 CO V135 NERV 100 GC	422369	0.132
	1 CO V135 NERV 147 GC	422379	0.198
	1 CO V135 NERV 195 GC	422389	0.286
	1 CO V135 NERV 316 GC	422404	0.550
	1 CO V135 NERV 412 GC	422414	0.825
	1 CO V135 NERV 507 GC	422434	1.144

3 clips RS par couvercle, ref. SZ 644024  
Réalisables en Inox ou Aluminium sur demande



ÉLÉMENTS DE RACCORDEMENT

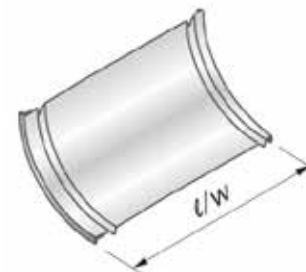
CONCAVES GBRS



Largeur	HAUTEUR 24 mm				HAUTEUR 48 mm				HAUTEUR 72 mm				HAUTEUR 96 mm			
	SZ		GC		SZ		GC		SZ		GC		SZ		GC	
	Code	Masse kg/p	Code	Masse kg/p	Code	Masse kg/p	Code	Masse kg/p	Code	Masse kg/p	Code	Masse kg/p	Code	Masse kg/p	Code	Masse kg/p
50	518445	0.550	519445	0.605	518446	0.750	519446	0.825								
75	518450	0.640	519450	0.704	518451	0.840	519451	0.924	518452	1.030	519452	1.133				
100	518455	0.730	519455	0.803	518456	0.930	519456	1.023	518457	1.120	519457	1.232	518458	1.290	519458	1.419
147	518465	0.920	519465	1.012	518466	1.120	519466	1.232	518467	1.300	519467	1.430	518468	1.470	519468	1.617
195	518475	1.100	519475	1.210	518476	1.300	519476	1.430	518477	1.490	519477	1.639	518478	1.660	519478	1.826
316					518491	1.760	519491	1.936	518492	1.950	519492	2.145	518493	2.120	519493	2.332
412					518501	2.130	519501	2.343	518502	2.320	519502	2.552	518503	2.490	519503	2.739
507					518521	2.500	519521	2.750	518522	2.690	519522	2.959	518523	2.860	519523	3.146

Fixation sans éclisses par BP TRCC M6x12 : EZ 648001, GM 651001

COUVERCLES NERVURES CONCAVES GBRS

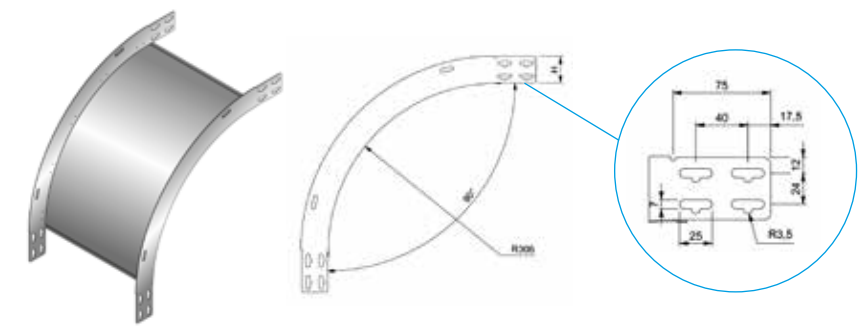


Largeur	HAUTEUR 24 mm				HAUTEUR 48 mm				HAUTEUR 72 mm				HAUTEUR 96 mm			
	SZ		GC		SZ		GC		SZ		GC		SZ		GC	
	Code	Masse kg/p	Code	Masse kg/p	Code	Masse kg/p	Code	Masse kg/p	Code	Masse kg/p	Code	Masse kg/p	Code	Masse kg/p	Code	Masse kg/p
50	421449	0.255	422449	0.280	421832	0.232	422832	0.256								
75	421454	0.334	422454	0.367	421833	0.305	422833	0.335	421850	0.276	422850	0.276				
100	421459	0.413	422459	0.454	421834	0.377	422834	0.415	421851	0.341	422851	0.341	421867	0.307	422867	0.337
147	421469	0.582	422469	0.640	421836	0.531	422836	0.585	421853	0.481	422853	0.481	421869	0.432	422869	0.475
195	421479	0.747	422479	0.822	421838	0.683	422838	0.751	421855	0.618	422855	0.618	421871	0.555	422871	0.610
316					421841	1.063	422841	1.170	421858	0.963	422858	0.963	421874	0.864	422874	0.951
412					421843	1.363	422843	1.499	421860	1.233	422860	1.233	421876	1.108	422876	1.218
507					421847	1.665	422847	1.831	421864	1.507	422864	1.507	421880	1.353	422880	1.489

4 clips RS par couvercle, ref. SZ 644024

ÉLÉMENTS DE RACCORDEMENT

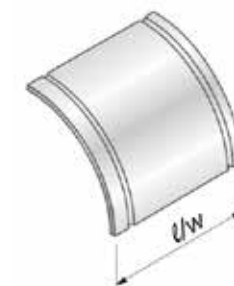
CONVEXES GBRS



Largeur	HAUTEUR 24 mm				HAUTEUR 48 mm				HAUTEUR 72 mm				HAUTEUR 96 mm			
	SZ		GC		SZ		GC		SZ		GC		SZ		GC	
	Code	Masse kg/p	Code	Masse kg/p	Code	Masse kg/p	Code	Masse kg/p	Code	Masse kg/p	Code	Masse kg/p	Code	Masse kg/p	Code	Masse kg/p
50	518535	0.560	519535	0.616	518536	0.838	519536	0.922								
75	518540	0.650	519540	0.715	518541	0.934	519541	1.027	518542	1.160	519542	1.276				
100	518545	0.750	519545	0.825	518546	1.029	519546	1.132	518547	1.250	519547	1.375	518548	1.520	519548	1.672
147	518555	0.930	519555	1.023	518556	1.219	519556	1.341	518557	1.430	519557	1.573	518558	1.710	519558	1.881
195	518565	1.110	519565	1.221	518566	1.409	519566	1.550	518567	1.620	519567	1.782	518568	1.890	519568	2.079
316					518581	1.885	519581	2.074	518582	2.080	519582	2.288	518583	2.350	519583	2.585
412					518591	2.266	519591	2.493	518592	2.450	519592	2.695	518593	2.720	519593	2.992
507					518611	2.647	519611	2.912	518612	2.820	519612	3.102	518613	3.090	519613	3.399

Fixation sans éclisses par BP TRCC M6x12 : EZ 648001, GM 651001

COUVERCLES NERVURES CONVEXES GBRS

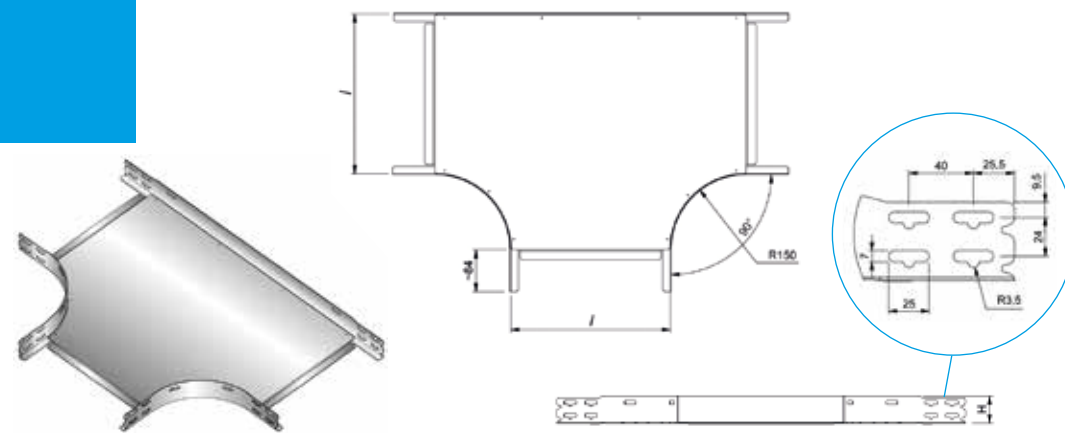


Largeur	HAUTEUR 24 mm				HAUTEUR 48 mm				HAUTEUR 72 mm				HAUTEUR 96 mm			
	SZ		GC		SZ		GC		SZ		GC		SZ		GC	
	Code	Masse kg/p	Code	Masse kg/p	Code	Masse kg/p	Code	Masse kg/p	Code	Masse kg/p	Code	Masse kg/p	Code	Masse kg/p	Code	Masse kg/p
50	421539	0.303	422539	0.334	421883	0.325	422883	0.358								
75	421544	0.398	422544	0.438	421884	0.427	422884	0.469	421901	0.456	422901	0.501				
100	421549	0.492	422549	0.541	421885	0.528	422885	0.581	421902	0.564	422902	0.620	421918	0.599	422918	0.659
147	421559	0.693	422559	0.763	421887	0.744	422887	0.818	421904	0.794	422904	0.874	421920	0.843	422920	0.928
195	421569	0.890	422569	0.979	421889	0.955	422889	1.051	421906	1.020	422906	1.122	421922	1.083	422922	1.191
316					421892	1.488	422892	1.637	421909	1.589	422909	1.748	421925	1.687	422925	1.856
412					421894	1.906	422894	2.097	421911	2.036	422911	2.239	421927	2.161	422927	2.377
507					421898	2.329	422898	2.562	421915	2.487	422915	2.736	421931	2.641	422931	2.905

4 clips RS par couvercle, ref. SZ 644024

ÉLÉMENTS DE RACCORDEMENT

TES GBRS



Largeur	HAUTEUR 24 mm				HAUTEUR 48 mm				HAUTEUR 72 mm				HAUTEUR 96 mm			
	SZ		GC		SZ		GC		SZ		GC		SZ		GC	
	Code	Masse kg/p	Code	Masse kg/p	Code	Masse kg/p	Code	Masse kg/p	Code	Masse kg/p	Code	Masse kg/p	Code	Masse kg/p	Code	Masse kg/p
50	518095	0.720	519095	0.792	518096	0.920	519096	1.012								
75	518100	0.830	519100	0.913	518101	1.040	519101	1.144	518102	1.250	519102	1.140				
100	518105	0.960	519105	1.056	518106	1.180	519106	1.298	518107	1.390	519107	1.260	518108	1.610	519108	1.771
147	518115	1.240	519115	1.364	518116	1.460	519116	1.606	518117	1.690	519117	1.859	518118	1.970	519118	2.101
195	518125	1.560	519125	1.716	518126	1.790	519126	1.969	518127	2.020	519127	2.222	518128	2.260	519128	2.486
316					518141	2.760	519141	3.036	518142	3.130	519142	3.322	518143	3.410	519143	3.608
412					518151	3.710	519151	4.081	518152	4.130	519152	4.378	518153	4.430	519153	4.675
507					518171	4.790	519171	5.269	518172	5.280	519172	5.810	518173	5.600	519173	5.918

Fixation sans éclisses par BP TRCC M6x12 : EZ 648001, GM 651001  
Tés inégaux sur demande

COUVERCLES NERVURES TÉ GBRS

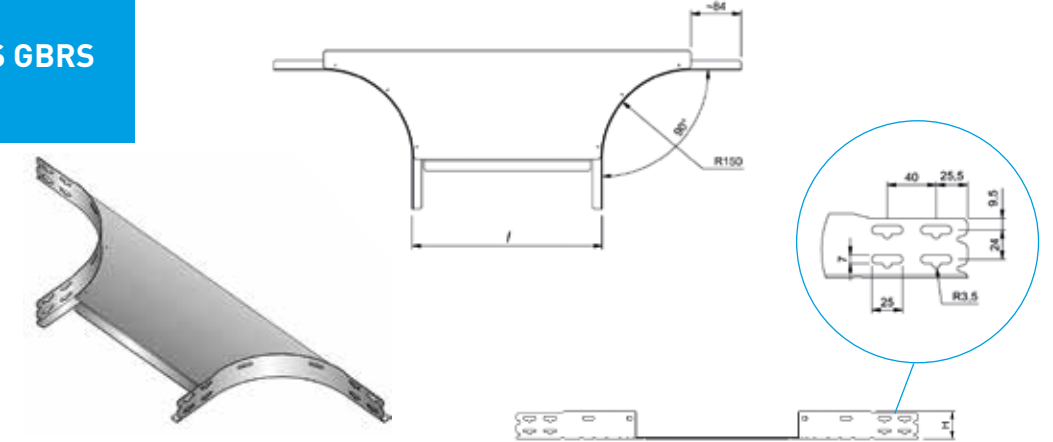
p	Désignation	Code	Masse kg/p
SZ	1 CO TE NERV 50 SZ	421099	0.270
	1 CO TE NERV 75 SZ	421104	0.360
	1 CO TE NERV 100 SZ	421109	0.450
	1 CO TE NERV 147 SZ	421119	0.670
	1 CO TE NERV 195 SZ	421129	0.910
	1 CO TE NERV 316 SZ	421144	1.640
	1 CO TE NERV 412 SZ	421154	2.360
	1 CO TE NERV 507 SZ	421174	3.190
GC	1 CO TE NERV 50 GC	422099	0.297
	1 CO TE NERV 75 GC	422104	0.396
	1 CO TE NERV 100 GC	422109	0.495
	1 CO TE NERV 147 GC	422119	0.737
	1 CO TE NERV 195 GC	422129	1.001
	1 CO TE NERV 316 GC	422144	1.804
	1 CO TE NERV 412 GC	422154	2.596
	1 CO TE NERV 507 GC	422174	3.509



6 clips RS par couvercle, ref. SZ 644024  
Réalisables en Inox ou Aluminium sur demande

ÉLÉMENTS DE RACCORDEMENT

SORTIES LATÉRALES GBRS



Largeur	HAUTEUR 24 mm				HAUTEUR 48 mm				HAUTEUR 72 mm				HAUTEUR 96 mm			
	SZ		GC		SZ		GC		SZ		GC		SZ		GC	
	Code	Masse kg/p	Code	Masse kg/p	Code	Masse kg/p	Code	Masse kg/p	Code	Masse kg/p	Code	Masse kg/p	Code	Masse kg/p	Code	Masse kg/p
50	518185	0.470	519185	0.517	518186	0.590	519186	0.649								
75	518190	0.500	519190	0.550	518191	0.630	519191	0.693	518192	0.750	519192	0.825				
100	518195	0.540	519195	0.594	518196	0.660	519196	0.726	518197	0.780	519197	0.858	518198	0.930	519198	1.030
147	518205	0.600	519205	0.660	518206	0.730	519206	0.803	518207	0.870	519207	0.957	518208	1.010	519208	1.110
195	518215	0.670	519215	0.737	518216	0.790	519216	0.869	518217	0.950	519217	1.045	518218	1.090	519218	1.190
316					518231	1.000	519231	1.056	518232	1.140	519232	1.254	518233	1.280	519233	1.400
412					518241	1.150	519241	1.199	518242	1.290	519242	1.419	518243	1.430	519243	1.570
507					518261	1.300	519261	1.342	518262	1.440	519262	1.584	518263	1.580	519263	1.740

Fixation sans éclisses par BP TRCC M6x12 : EZ 648001, GM 651001

COUVERCLES NERVURES SORTIE LATÉRALE GBRS

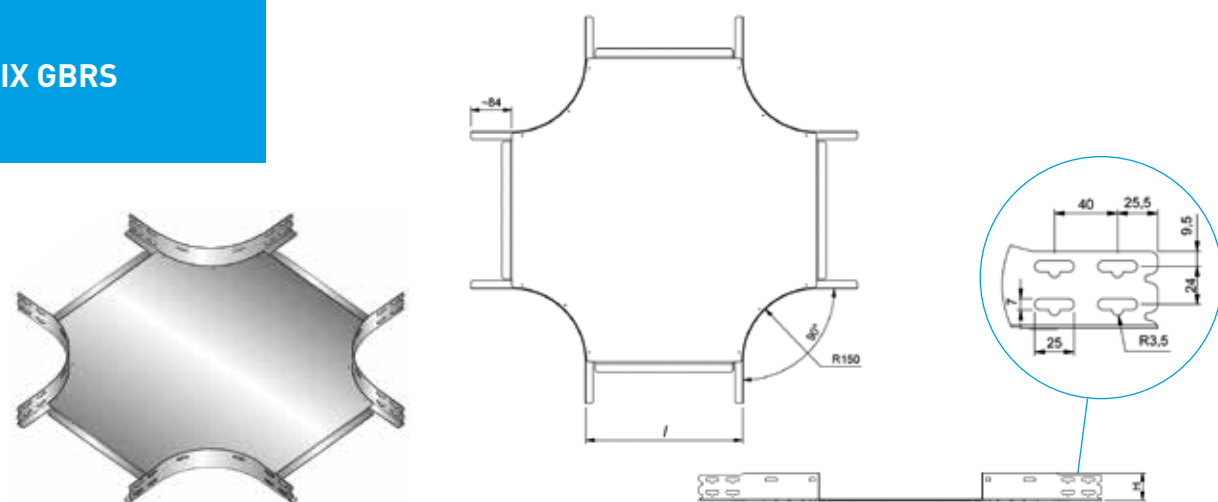
p	Désignation	Code	Masse kg/p
SZ	1 CO SLT NERV 50 SZ	421189	0.150
	1 CO SLT NERV 75 SZ	421194	0.160
	1 CO SLT NERV 100 SZ	421199	0.180
	1 CO SLT NERV 147 SZ	421209	0.230
	1 CO SLT NERV 195 SZ	421219	0.280
	1 CO SLT NERV 316 SZ	421234	0.390
	1 CO SLT NERV 412 SZ	421244	0.470
	1 CO SLT NERV 507 SZ	421264	0.570
GC	1 CO SLT NERV 50 GC	422189	0.165
	1 CO SLT NERV 75 GC	422194	0.176
	1 CO SLT NERV 100 GC	422199	0.198
	1 CO SLT NERV 147 GC	422209	0.253
	1 CO SLT NERV 195 GC	422219	0.308
	1 CO SLT NERV 316 GC	422234	0.429
	1 CO SLT NERV 412 GC	422244	0.517
	1 CO SLT NERV 507 GC	422264	0.627



4 clips RS par couvercle, ref. SZ 644024  
Réalisables en Inox ou Aluminium sur demande

ÉLÉMENTS DE RACCORDEMENT

CROIX GBRs



Largeur	HAUTEUR 24 mm				HAUTEUR 48 mm				HAUTEUR 72 mm				HAUTEUR 96 mm			
	SZ		GC		SZ		GC		SZ		GC		SZ		GC	
	Code	Masse kg/p	Code	Masse kg/p	Code	Masse kg/p	Code	Masse kg/p	Code	Masse kg/p	Code	Masse kg/p	Code	Masse kg/p	Code	Masse kg/p
50	518001	0.900	519001	0.990	518002	1.200	519002	1.320								
75	518006	1.100	519006	1.210	518007	1.300	519007	1.430	518008	1.600	519008	1.760				
100	518011	1.200	519011	1.320	518012	1.500	519012	1.650	518013	1.700	519013	1.870	518014	2.000	519014	2.200
147	518021	1.500	519021	1.650	518022	1.800	519022	1.980	518023	2.000	519023	2.200	518024	2.360	519024	2.600
195	518031	1.900	519031	2.090	518032	2.100	519032	2.310	518033	2.400	519033	2.640	518034	2.750	519034	3.020
316					518047	3.200	519047	3.520	518048	3.400	519048	3.740	518049	3.870	519049	4.260
412					518057	4.200	519057	4.620	518058	4.400	519058	4.840	518059	4.940	519059	5.430
507					518081	5.300	519081	5.830	518082	5.600	519082	6.160	518083	6.140	519083	6.760

Fixation sans éclisses par BP TRCC M6x12 : EZ 648001, GM 651001  
Croix inégales sur demande

COUVERCLES NERVURES CROIX GBRs

p	Désignation	Code	Masse kg/p
SZ	1 CO CROIX NERV 50 SZ	421005	0.390
	1 CO CROIX NERV 75 SZ	421010	0.500
	1 CO CROIX NERV 100 SZ	421015	0.610
	1 CO CROIX NERV 147 SZ	421025	0.870
	1 CO CROIX NERV 195 SZ	421035	1.150
	1 CO CROIX NERV 316 SZ	421050	1.990
	1 CO CROIX NERV 412 SZ	421060	2.790
	1 CO CROIX NERV 507 SZ	421084	3.710
p	Désignation	Code	Masse kg/p
GC	1 CO CROIX NERV 50 GC	422005	0.429
	1 CO CROIX NERV 75 GC	422010	0.550
	1 CO CROIX NERV 100 GC	422015	0.671
	1 CO CROIX NERV 147 GC	422025	0.957
	1 CO CROIX NERV 195 GC	422035	1.265
	1 CO CROIX NERV 316 GC	422050	2.189
	1 CO CROIX NERV 412 GC	422060	3.135
	1 CO CROIX NERV 507 GC	422084	4.081



8 clips RS par couvercle, ref. SZ 644024  
Réalisables en Inox ou Aluminium sur demande

FONDS GRS

La référence en matière de protection mécanique et CEM, notamment pour les câbles de communication

Bords roulés autorisant le montage de clips couvercle

- Indice de protection IP40
  - Economie à l'installation : moins de supports grâce à la résistance apportée par le profil
  - Continuité électrique selon norme EN 50085
- Sur demande :
- Autres dimensions
  - Autres finitions : GC ou Inox

GRS H48

m	Désignation	Code	Masse kg/ml	Ep. mm	L. mm
SZ	3 GRS 48x48x0.75 SZ	027001	0.990	0.75	48
	3 GRS 48x72x0.75 SZ	027002	1.130	0.75	72
	3 GRS 48x96x0.75 SZ	027003	1.270	0.75	96
	3 GRS 48x120x0.75 SZ	027004	1.410	0.75	120
	3 GRS 48x144x0.75 SZ	027005	1.550	0.75	144
	3 GRS 48x192x1.00 SZ	027007	2.450	1.00	192
	3 GRS 48x312x1.00 SZ	027012	3.390	1.00	312
	3 GRS 48x408x1.00 SZ	027016	4.150	1.00	408
3 GRS 48x504x1.25 SZ	027020	6.120	1.25	504	

m	Désignation	Code	Masse kg/ml	Ep. mm	L. mm
I2	3 GRS 48x48x0.80 I2	327001	1.050	0.80	48
	3 GRS 48x72x0.80 I2	327002	1.210	0.80	72
	3 GRS 48x96x0.80 I2	327003	1.360	0.80	96
	3 GRS 48x120x0.80 I2	327004	1.520	0.80	120
	3 GRS 48x144x0.80 I2	327005	1.670	0.80	144
	3 GRS 48x192x0.80 I2	327007	1.970	0.80	192
	3 GRS 48x312x0.80 I2	327012	2.730	0.80	312
	3 GRS 48x408x0.80 I2	327016	3.330	0.80	408
	3 GRS 48x504x1.00 I2	327020	4.890	1.00	504





FONDS GRS

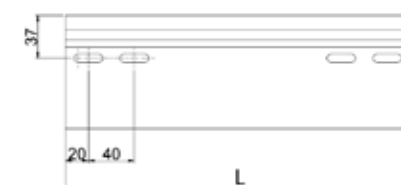
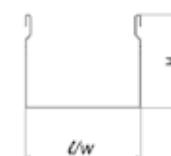
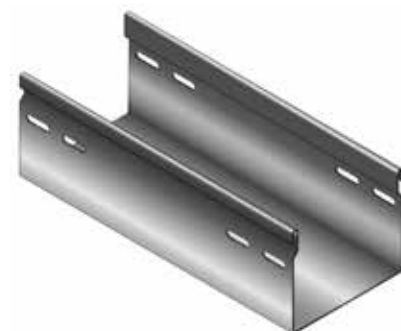
GRS H72

m	Désignation	Code	Masse kg/ml	Ep. mm	L. mm
SZ	3 GRS 72x72x0.75 SZ	027032	1.410	0.75	72
	3 GRS 72x96x0.75 SZ	027033	1.550	0.75	96
	3 GRS 72x120x0.75 SZ	027034	1.690	0.75	120
	3 GRS 72x144x1.00 SZ	027035	2.450	1.00	144
	3 GRS 72x192x1.00 SZ	027037	2.830	1.00	192
	3 GRS 72x312x1.00 SZ	027042	3.770	1.00	312
	3 GRS 72x408x1.25 SZ	027046	5.650	1.25	408
	3 GRS 72x504x1.25 SZ	027050	6.500	1.25	504
m	Désignation	Code	Masse kg/ml	Ep. mm	L. mm
I2	3 GRS 72x72x0.80 I2	327032	1.520	0.80	72
	3 GRS 72x96x0.80 I2	327033	1.670	0.80	96
	3 GRS 72x120x0.80 I2	327034	1.810	0.80	120
	3 GRS 72x144x0.80 I2	327035	1.970	0.80	144
	3 GRS 72x192x0.80 I2	327037	2.470	0.80	192
	3 GRS 72x312x0.80 I2	327042	3.030	0.80	312
	3 GRS 72x408x1.00 I2	327046	4.550	1.00	408
	3 GRS 72x504x1.00 I2	327050	5.275	1.00	504



GRS H96

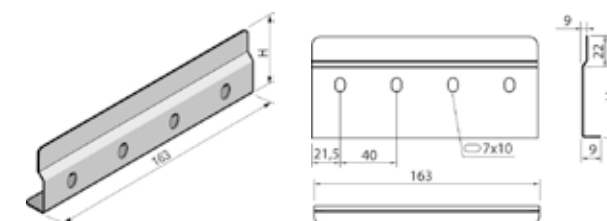
m	Désignation	Code	Masse kg/ml	Ep. mm	L. mm
SZ	3 GRS 96x96x1.00 SZ	027063	2.450	1.00	96
	3 GRS 96x120x1.00 SZ	027064	2.640	1.00	120
	3 GRS 96x144x1.00 SZ	027065	2.830	1.00	144
	3 GRS 96x192x1.00 SZ	027067	3.200	1.00	192
	3 GRS 96x312x1.00 SZ	027072	4.150	1.00	312
	3 GRS 96x408x1.25 SZ	027076	6.120	1.25	408
	3 GRS 96x504x1.25 SZ	027080	7.070	1.25	504
m	Désignation	Code	Masse kg/ml	Ep. mm	L. mm
I2	3 GRS 96x96x0.80 I2	327063	1.970	0.80	96
	3 GRS 96x120x0.80 I2	327064	2.120	0.80	120
	3 GRS 96x144x0.80 I2	327065	2.280	0.80	144
	3 GRS 96x192x0.80 I2	327067	2.580	0.80	192
	3 GRS 96x312x0.80 I2	327072	3.330	0.80	312
	3 GRS 96x408x1.00 I2	327076	4.920	1.00	408
	3 GRS 96x504x1.00 I2	327080	5.680	1.00	504



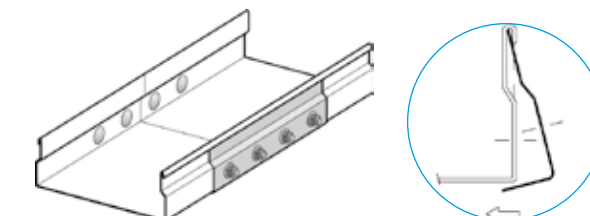
ACCESSOIRES

ÉCLISSES GRS

p	Désignation	Code	Masse kg/p	Ep. mm	H. mm
SZ	20 EGRS 48 SZ	027901	0.068	1.00	48
	20 EGRS 72 SZ	027902	0.100	1.00	72
	20 EGRS 96 SZ	027903	0.130	1.00	96
p	Désignation	Code	Masse kg/p	Ep. mm	H. mm
I2	20 EGRS 48 I2	327901	0.069	1.00	48
	20 EGRS 72 I2	327902	0.101	1.00	72
	20 EGRS 96 I2	327903	0.130	1.00	96

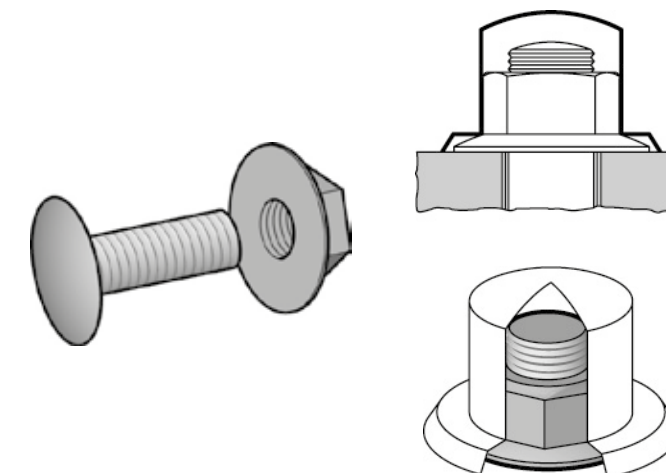


Fixation avec 4 BP TRCC M6x12 : EZ 648001, Inox 529001



BOULON ET CACHE ÉCROU

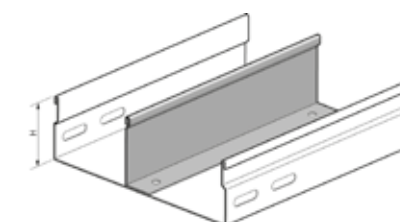
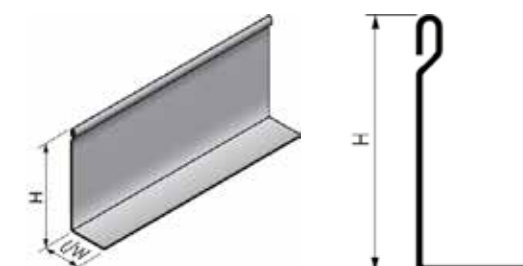
p	Désignation	Code	Masse kg/100
EZ	100 BP TRCC M6x12 HE EZ	648001	0.800
p	Désignation	Code	Masse kg/100
PVC	100 CACHE ECROU M6 PLASTIQUE NOIR	085095	0.500



CORNIÈRES DE SÉPARATION LPS NP

m	Désignation	Code	Masse kg/ml	Ep. mm	H. mm
SZ	3 LPSNP H48/51x0.80 3M SZ	014641	0.420	0.75	48
	3 LPS NP H72/75x0.80 3M SZ	014642	0.580	0.75	72
	3 LPS NP H96/99x1.00 3M SZ	014643	0.970	1.00	96

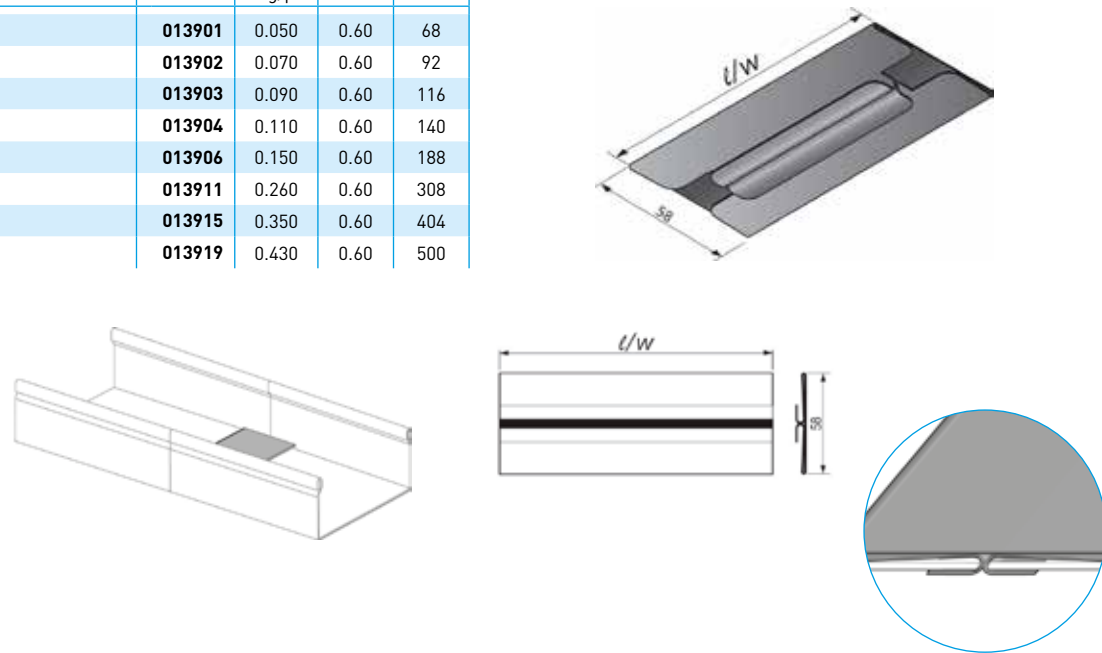
Réalise la compatibilité CEM entre circuits  
Sur demande : assemblage en usine par clinchage ou soudure



ACCESSOIRES

JONCTIONS DE FOND DE DALLE FD - GRS

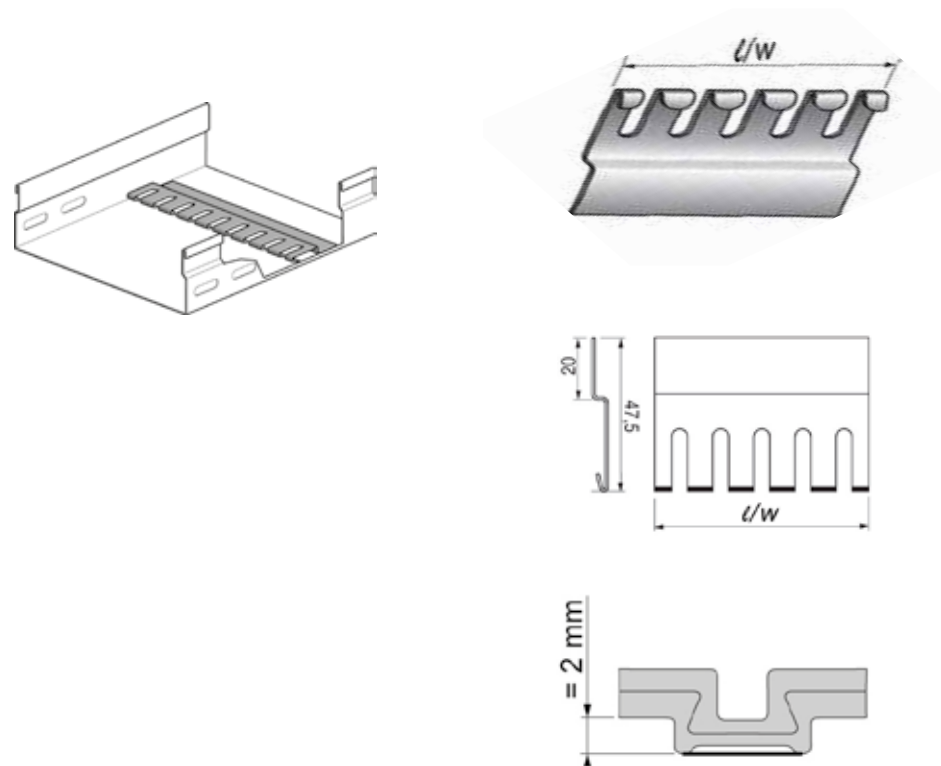
p	Désignation	Code	Masse kg/p	Ep. mm	L. mm
SZ	1 FD 75 SZ	013901	0.050	0.60	68
	1 FD 100 SZ	013902	0.070	0.60	92
	1 FD 123 SZ	013903	0.090	0.60	116
	1 FD 147 SZ	013904	0.110	0.60	140
	1 FD 195 SZ	013906	0.150	0.60	188
	1 FD 316 SZ	013911	0.260	0.60	308
	1 FD 412 SZ	013915	0.350	0.60	404
	1 FD 507 SZ	013919	0.430	0.60	500



ZP POUR ACCROCHAGE DE CÂBLES : SUR DEMANDE

Fixation rapide brevetée des colliers avec anti-retour

- Encombrement réduit
- Assemblé par clinchage en usine
- Peut se combiner avec les cornières de séparation LPSNP



COUVERCLES, CLIPS, JONCTIONS ET FERMETURES

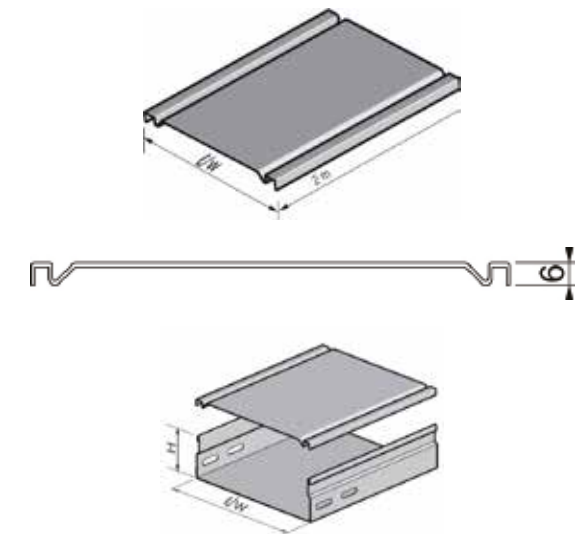
COUVERCLES C02

m	Désignation	Code	Masse kg/ml	Ep. mm
SZ	2 C02 50 SZ	005001	0.420	0.75
	2 C02 75 SZ	005002	0.570	0.75
	2 C02 100 SZ	005003	0.710	0.75
	2 C02 123 SZ	005004	0.850	0.75
	2 C02 147 SZ	005005	0.990	0.75
	2 C02 195 SZ	005007	1.270	0.75
	2 C02 316 SZ	005012	2.640	1.00
	2 C02 412 SZ	005016	3.390	1.00
	2 C02 507 SZ	005020	4.140	1.00

m	Désignation	Code	Masse kg/ml	Ep. mm
I2	2 C02 50 I2	305001	0.460	0.80
	2 C02 75 I2	305002	0.610	0.80
	2 C02 100 I2	305003	0.760	0.80
	2 C02 123 I2	305004	0.910	0.80
	2 C02 147 I2	305005	1.060	0.80
	2 C02 195 I2	305007	1.370	0.80
	2 C02 316 I2	305012	2.120	0.80
	2 C02 412 I2	305016	2.730	0.80
	2 C02 507 I2	305020	3.340	0.80

- Vis autotaraudeuses ou collier sur demande
- Prévoir 6 clips tous les 2 mètres
- Option clips C06 pour démontage avec outil



CLIPS C03

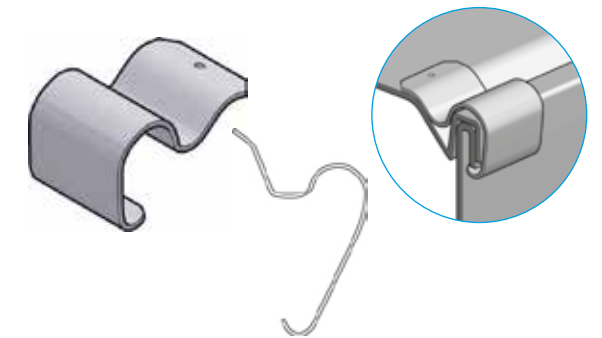
p	Désignation	Code	Masse kg/100
I	100 CLIPS C03 INOX	023450	0.300

p	Désignation	Code	Masse kg/100
EP	100 CLIPS C03 RILSANISE	023451	0.300

L'utilisation d'un CLIP C03 rilsanisé est recommandée pour :

- Les dalles ou goulottes en Aluminium
- Lors de risques de corrosion sévère
- Prévoir 6 clips tous les 2 mètres

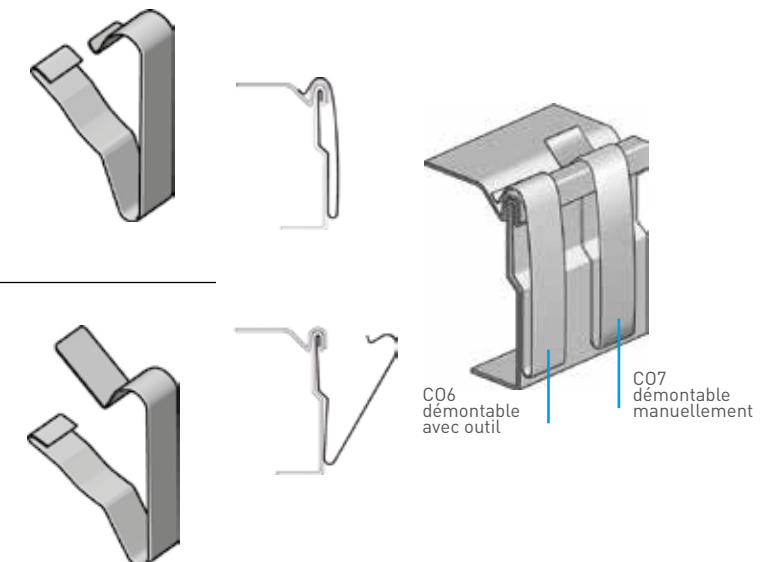


CLIPS IMPERDABLES C06

p	Désignation	Code	Masse kg/100
I	100 CLIPS C06 IMPERDABLE INOX	023454	0.800

Fixation imperdable et inviolable des couvercles GRS  
Option indémontable sans outil :

- vis auto-taraudeuses ou colliers métal



CLIPS IMPERDABLES C07

p	Désignation	Code	Masse kg/100
I	100 CLIPS C07 IMPERDABLE INOX	023455	0.900

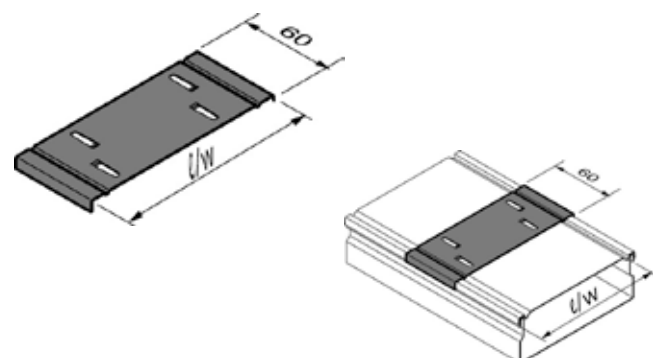
Fixation imperdable et démontable des couvercles GRS

C06 démontable avec outil | C07 démontable manuellement

**COUVERCLES, CLIPS, JONCTIONS ET FERMETURES**

**JONCTIONS DE COUVERCLE C02 CEM**

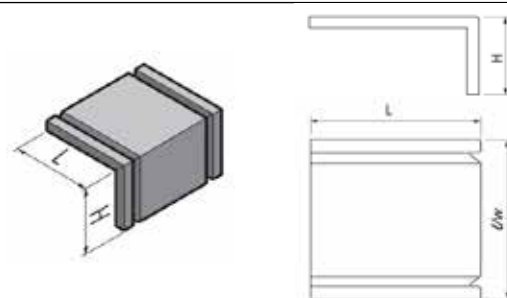
p	Désignation	Code	Masse kg/p	Ep. mm
SZ	1 J C02 CEM 50 SZ	040060	0.032	1.00
	1 J C02 CEM 75 SZ	040061	0.043	1.00
	1 J C02 CEM 100 SZ	040062	0.054	1.00
	1 J C02 CEM 123 SZ	040063	0.065	1.00
	1 J C02 CEM 147 SZ	040064	0.077	1.00
	1 J C02 CEM 195 SZ	040066	0.990	1.00
	1 J C02 CEM 316 SZ	040071	0.156	1.00
	1 J C02 CEM 412 SZ	040075	0.202	1.00
	1 J C02 CEM 507 SZ	040079	0.247	1.00
	1 J C02 CEM 604 SZ	040083	0.292	1.00



Anti poussière, excellente protection CEM

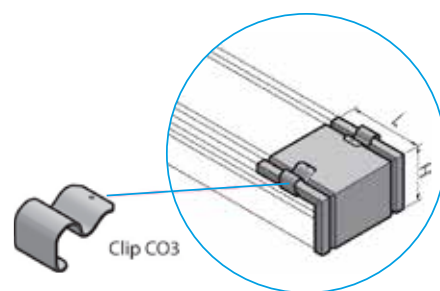
**FERMETURES GRS H48**

p	Désignation	Code	Masse kg/p	Ep. mm
SZ	10 FGRS 48x48 SZ	028721	0.086	1.00
	10 FGRS 48x72 SZ	028722	0.115	1.00
	10 FGRS 48x96 SZ	028723	0.144	1.00
	10 FGRS 48x120 SZ	028724	0.173	1.00
	10 FGRS 48x144 SZ	028725	0.202	1.00
	10 FGRS 48x192 SZ	028727	0.259	1.00
	10 FGRS 48x312 SZ	028732	0.404	1.00
	10 FGRS 48x408 SZ	028736	0.519	1.00
	10 FGRS 48x504 SZ	028740	0.634	1.00



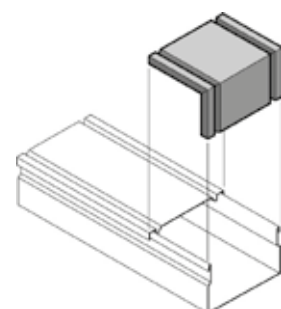
**FERMETURES GRS H72**

p	Désignation	Code	Masse kg/p	Ep. mm
SZ	10 FGRS 72x72 SZ	028752	0.115	1.00
	10 FGRS 72x96 SZ	028753	0.144	1.00
	10 FGRS 72x120 SZ	028754	0.173	1.00
	10 FGRS 72x144 SZ	028755	0.202	1.00
	10 FGRS 72x192 SZ	028757	0.259	1.00
	10 FGRS 72x312 SZ	028762	0.404	1.00
	10 FGRS 72x408 SZ	028766	0.519	1.00
	10 FGRS 72x504 SZ	028770	0.634	1.00



**FERMETURES GRS H96**

p	Désignation	Code	Masse kg/p	Ep. mm
SZ	10 FGRS 96x96 SZ	028783	0.217	1.00
	10 FGRS 96x120 SZ	028784	0.260	1.00
	10 FGRS 96x144 SZ	028785	0.303	1.00
	10 FGRS 96x312 SZ	028792	0.607	1.00
	10 FGRS 96x408 SZ	028796	0.780	1.00
	10 FGRS 96x504 SZ	028800	0.953	1.00



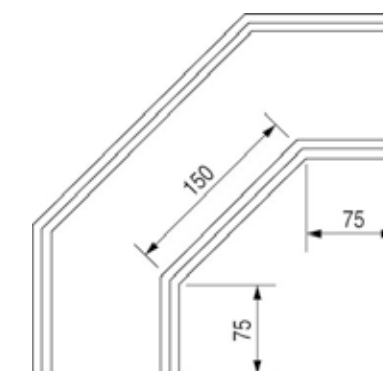
Autres dimensions, GC et INOX : sur demande

**ÉLÉMENTS DE RACCORDEMENT**

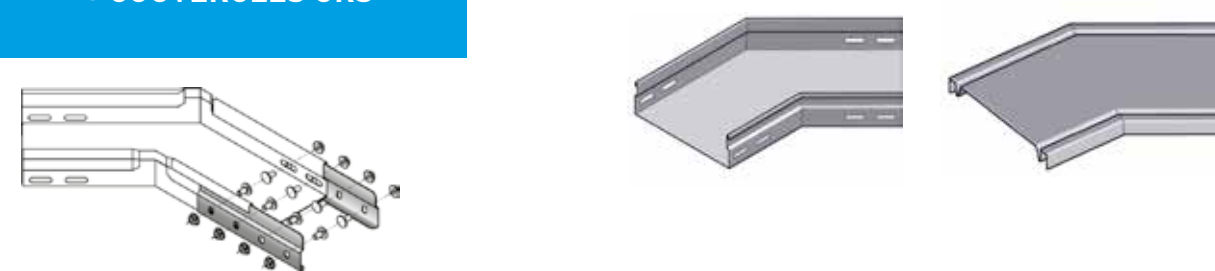
**VIRAGES 90° + COUVERCLES GRS**



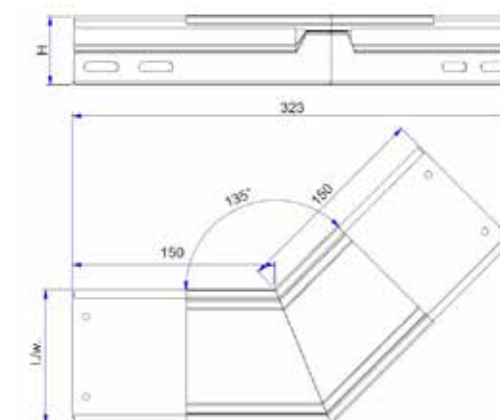
Largeur	HAUTEUR 48 mm		HAUTEUR 72 mm		HAUTEUR 96 mm	
	Code	Masse kg/p	Code	Masse kg/p	Code	Masse kg/p
48	030001	0.950				
72	030002	1.150	030015	1.340		
96	030003	1.370	030016	1.560	030028	1.760
120	030004	1.590	030017	1.800	030029	2.000
144	030005	1.840	030018	2.050	030030	2.260
192	030007	2.370	030020	2.600	085670	3.100
312	030010	3.920	030023	4.180	030034	4.450
408	030012	6.040	030025	6.330	030036	6.630
504	030014	7.960	030027	8.290	030038	8.610



**VIRAGES 135° + COUVERCLES GRS**

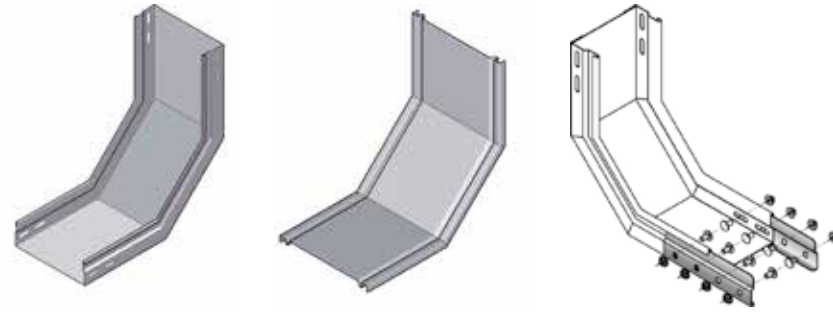


Largeur	HAUTEUR 48 mm		HAUTEUR 72 mm		HAUTEUR 96 mm	
	Code	Masse kg/p	Code	Masse kg/p	Code	Masse kg/p
48	030040	0.580				
72	030041	0.700	030054	0.820		
96	030042	0.810	030055	0.940	030067	1.070
120	030043	0.940	030056	1.070	030068	1.200
144	030044	1.070	030057	1.210	030069	1.340
192	030046	1.360	030059	1.500	085671	1.630
312	030049	2.180	030062	2.350	030073	2.510
408	030051	3.340	030064	3.520	030075	3.690
504	030053	4.360	030066	4.550	030077	4.740

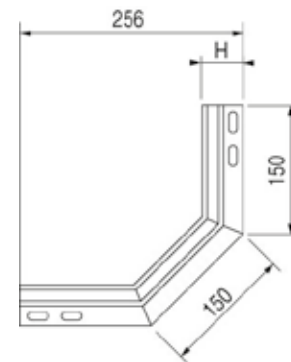


ÉLÉMENTS DE RACCORDEMENT

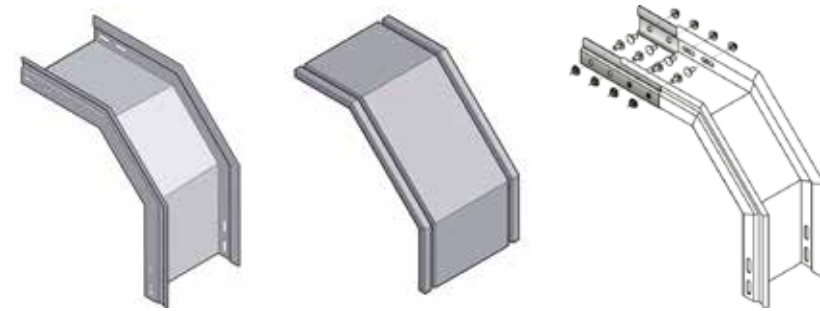
CONCAVES + COUVERCLES GRS



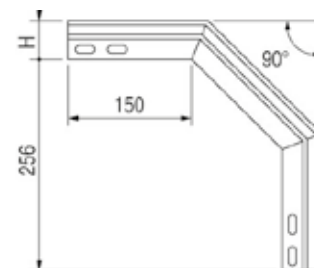
Largeur	HAUTEUR 48 mm		HAUTEUR 72 mm		HAUTEUR 96 mm	
	Code	Masse kg/p	Code	Masse kg/p	Code	Masse kg/p
48	030080	0.780				
72	030081	0.900	030094	1.010		
96	030082	1.020	030095	1.120	030107	1.220
120	030083	1.140	030096	1.240	030108	1.340
144	030084	1.260	030097	1.360	030109	1.460
192	030086	1.490	030099	1.600	085672	1.690
312	030089	2.090	030102	2.200	030113	2.540
408	030091	2.930	030104	3.040	030115	3.130
504	030093	3.490	030106	3.600	030117	3.690



CONVEXES + COUVERCLES GRS

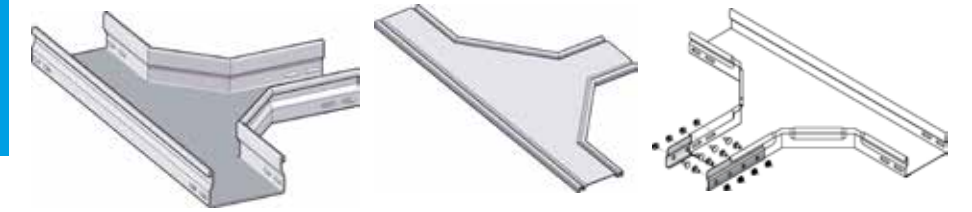


Largeur	HAUTEUR 48 mm		HAUTEUR 72 mm		HAUTEUR 96 mm	
	Code	Masse kg/p	Code	Masse kg/p	Code	Masse kg/p
48	030120	1.070				
72	030121	1.220	030134	1.450		
96	030122	1.380	030135	1.610	030147	1.850
120	030123	1.530	030136	1.760	030148	2.010
144	030124	1.680	030137	1.920	030149	2.160
192	030126	2.000	030139	2.230	085673	2.460
312	030129	2.770	030142	3.010	030153	3.250
408	030131	3.760	030144	3.990	030155	4.240
504	030133	4.460	030146	4.700	030157	4.940

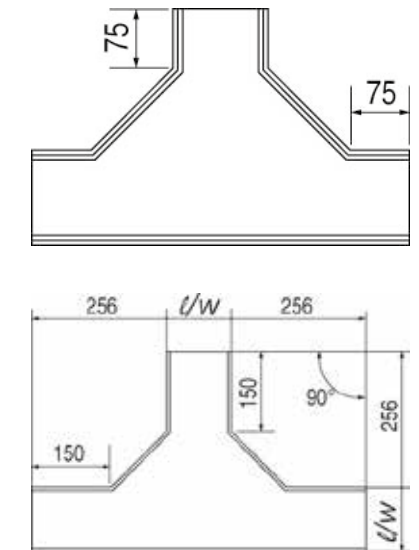


ÉLÉMENTS DE RACCORDEMENT

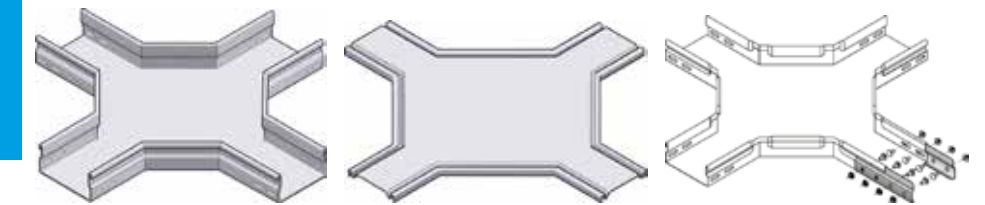
TES + COUVERCLES GRS



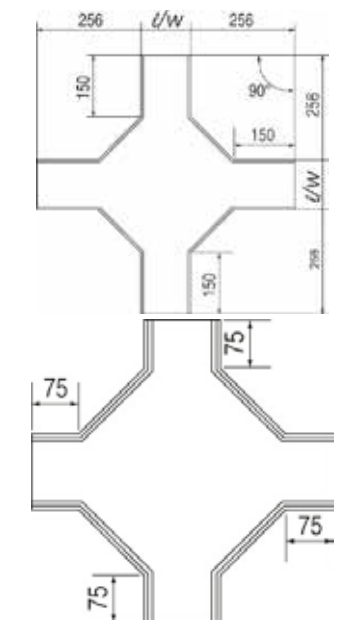
Largeur	HAUTEUR 48 mm		HAUTEUR 72 mm		HAUTEUR 96 mm	
	Code	Masse kg/p	Code	Masse kg/p	Code	Masse kg/p
48	030200	1.630				
72	030201	1.910	030214	2.180		
96	030202	2.200	030215	2.480	030227	2.760
120	030203	2.500	030216	2.780	030228	3.070
144	030204	2.810	030217	3.110	030229	3.400
192	030206	3.510	030219	3.810	085674	4.110
312	030209	5.620	030222	5.940	030233	6.830
408	030211	8.980	030224	9.320	030235	9.660
504	030213	11.670	030226	12.030	030237	12.390



CROIX + COUVERCLES GRS



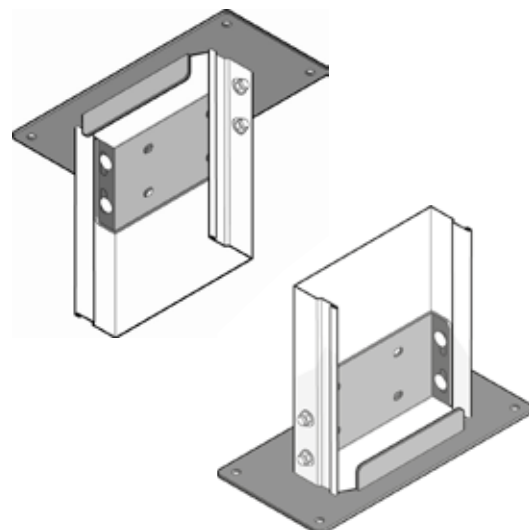
Largeur	HAUTEUR 48 mm		HAUTEUR 72 mm		HAUTEUR 96 mm	
	Code	Masse kg/p	Code	Masse kg/p	Code	Masse kg/p
48	030160	2.090				
72	030161	2.500	030174	2.840		
96	030162	2.840	030175	3.180	030187	3.510
120	030163	3.190	030176	3.530	030188	3.870
144	030164	3.570	030177	3.900	030189	4.240
192	030166	4.360	030179	4.700	085680	5.050
312	030169	6.830	030182	7.170	030193	7.310
408	030171	10.650	030184	10.990	030195	11.330
504	030173	13.630	030186	13.960	030197	14.300



**RACCORDS D'ARMOIRE**

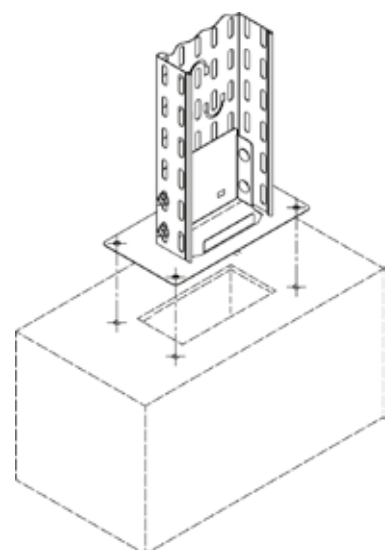
**RACCORDS D'ARMOIRE H48**

p	Désignation	Code	Masse kg/p	Ep. mm
SZ	1 RAC GRS 48x48 SZ	029501	0.161	1.00
1	RAC GRS 48x72 SZ	029502	0.197	1.00
1	RAC GRS 48x96 SZ	029503	0.232	1.00
1	RAC GRS 48x120 SZ	029504	0.267	1.00
1	RAC GRS 48x144 SZ	029505	0.302	1.00
1	RAC GRS 48x192 SZ	029507	0.373	1.00
1	RAC GRS 48x312 SZ	029512	0.549	1.00
1	RAC GRS 48x408 SZ	029516	0.690	1.00
1	RAC GRS 48x504 SZ	029520	0.834	1.00



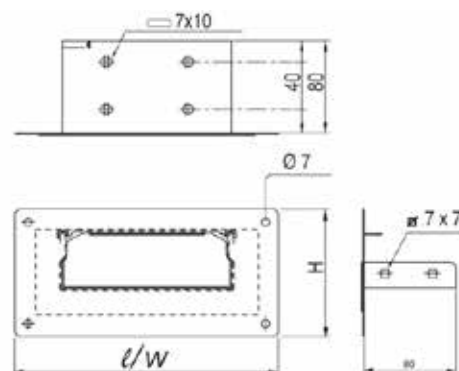
**RACCORDS D'ARMOIRE H72**

p	Désignation	Code	Masse kg/p	Ep. mm
SZ	1 RAC GRS 72x72 SZ	029532	0.250	1.00
1	RAC GRS 72x96 SZ	029533	0.285	1.00
1	RAC GRS 72x120 SZ	029534	0.321	1.00
1	RAC GRS 72x144 SZ	029535	0.356	1.00
1	RAC GRS 72x192 SZ	029537	0.426	1.00
1	RAC GRS 72x312 SZ	029542	0.603	1.00
1	RAC GRS 72x408 SZ	029546	0.743	1.00
1	RAC GRS 72x504 SZ	029550	0.884	1.00
1	RAC GRS 72x600 SZ	029554	1.025	1.00



**RACCORDS D'ARMOIRE H96**

p	Désignation	Code	Masse kg/p	Ep. mm
SZ	1 RAC GRS 96x96 SZ	029563	0.339	1.00
1	RAC GRS 96x120 SZ	029564	0.374	1.00
1	RAC GRS 96x144 SZ	029565	0.409	1.00
1	RAC GRS 96x192 SZ	029567	0.480	1.00
1	RAC GRS 96x312 SZ	029572	0.656	1.00
1	RAC GRS 96x408 SZ	029576	0.797	1.00
1	RAC GRS 96x504 SZ	029580	0.937	1.00
1	RAC GRS 96x600 SZ	029584	1.079	1.00



**FONDS ET COUVERCLES GP**

Recommandée pour fortes charges et protection renforcée pour montage au sol, notamment en milieu industriel

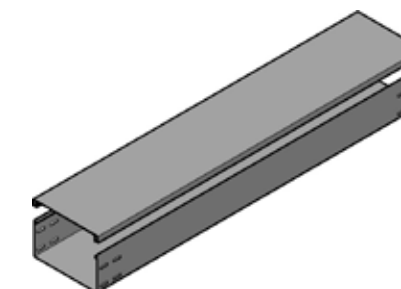
- Longueur 2 mètres
- Epaisseur 1,50 ou 2,00 mm, pour toute configuration
- Sur demande : autres dimensions

Couvercles :

- Encliquetable, forte épaisseur pour charge piétonne
- Sur demande : version larmée antidérapante

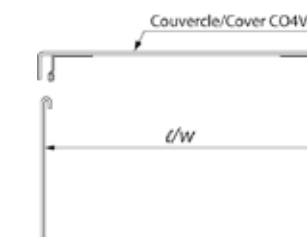
**FONDS GP - 1,50 MM**

m	Désignation	Code	Masse kg/ml	Ep. mm	L. mm
SZ	2 GP 96x96x1.50 2M SZ	022532	3.673	1.50	96
2	GP 96x120x1.50 2M SZ	022533	3.956	1.50	120
2	GP 96x144x1.50 2M SZ	022534	4.240	1.50	144
2	GP 96x192x1.50 2M SZ	022536	4.790	1.50	192
2	GP 96x312x1.50 2M SZ	022538	6.220	1.50	312
2	GP 96x408x1.50 2M SZ	022539	5.348	1.50	408
2	GP 96x504x1.50 2M SZ	022540	8.478	1.50	504



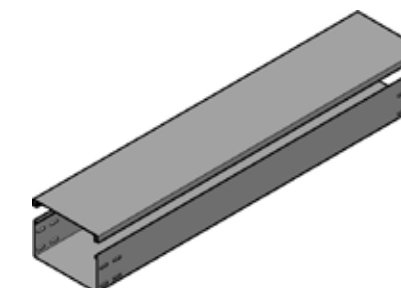
**COUVERCLES GP - 1,50 MM**

m	Désignation	Code	Masse kg/ml	Ep. mm
SZ	2 CO GP 96x1.50 2M SZ	022552	2.475	1.50
2	CO GP 120x1.50 2M SZ	022553	2.758	1.50
2	CO GP 144x1.50 2M SZ	022554	3.040	1.50
2	CO GP 192x1.50 2M SZ	022556	3.606	1.50
2	CO GP 312x1.50 2M SZ	022558	5.019	1.50
2	CO GP 408x1.50 2M SZ	022559	6.149	1.50
2	CO GP 504x1.50 2M SZ	022560	7.279	1.50



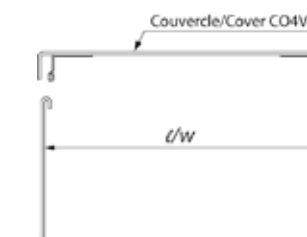
**FONDS GP - 2,00 MM**

m	Désignation	Code	Masse kg/ml	Ep. mm	L. mm
SZ	2 GP 96x96x2.00 2M SZ	085936	4.900	2.00	96
2	GP 96x120x2.00 2M SZ	086945	5.280	2.00	120
2	GP 96x144x2.00 2M SZ	086990	5.650	2.00	144
2	GP 96x192x2.00 2M SZ	085696	6.410	2.00	192
2	GP 96x312x2.00 2M SZ	085698	8.290	2.00	312
2	GP 96x408x2.00 2M SZ	086047	9.800	2.00	408
2	GP 96x504x2.00 2M SZ	087953	11.300	2.00	504



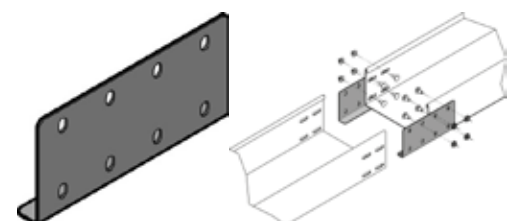
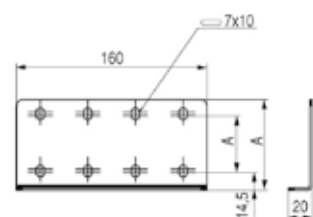
**COUVERCLES GP - 2,00 MM**

m	Désignation	Code	Masse kg/ml	Ep. mm
SZ	2 CO GP 96x2.00 2M SZ	085937	3.013	2.00
2	CO GP 120x2.00 2M SZ	086946	3.390	2.00
2	CO GP 144x2.00 2M SZ	086256	3.767	2.00
2	CO GP 192x2.00 2M SZ	085697	4.520	2.00
2	CO GP 312x2.00 2M SZ	085699	6.404	2.00
2	CO GP 408x2.00 2M SZ	086048	7.911	2.00
2	CO GP 504x2.00 2M SZ	086250	9.419	2.00

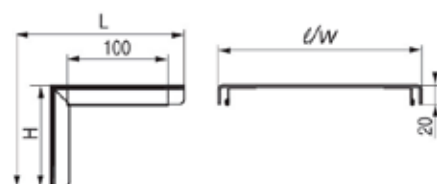
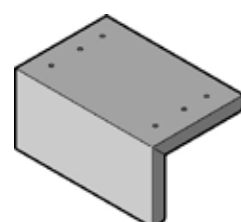


**ACCESSOIRES**
**ÉCLISSE EGP**

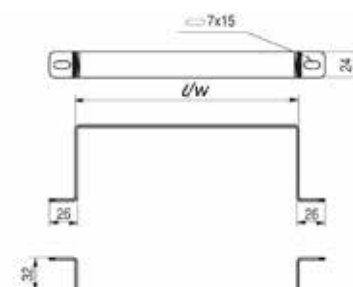
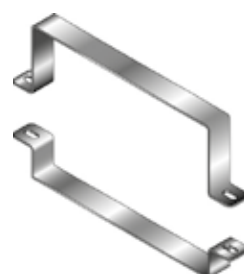
p	Désignation	Code	Masse kg/p	Ep. mm	L. mm
SZ	20 EGP 96x160 SZ	085723	0.231	2.00	160


**FERMETURES FGP**

p	Désignation	Code	Masse kg/p	Ep. mm
SZ	10 FGP 96x96 SZ	086200	0.585	2.00
	10 FGP 96x120 SZ	087954	0.670	2.00
	10 FGP 96x144 SZ	087955	0.760	2.00
	10 FGP 96x192 SZ	085708	0.935	2.00
	10 FGP 96x312 SZ	085935	1.372	2.00
	10 FGP 96x408 SZ	086059	1.721	2.00
	10 FGP 96x504 SZ	087957	2.070	2.00


**BRIDES GP**

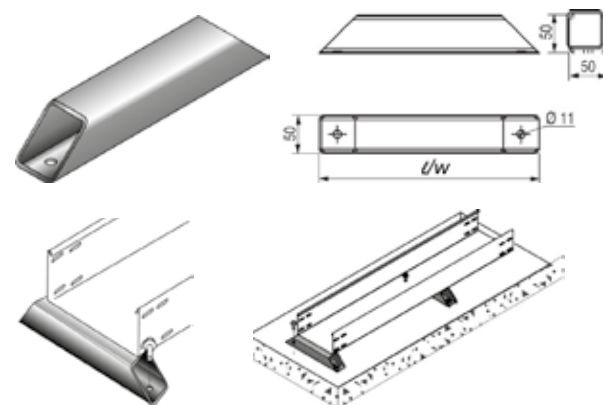
p	Désignation	Code	Masse kg/p
SZ	1 BRIDE GP 96x96x2.00 + BP SZ	087418	0.195
	1 BRIDE GP 96x120x2.00 + BP SZ	087995	0.213
	1 BRIDE GP 96x144x2.00 + BP SZ	087996	0.232
	1 BRIDE GP 96x192x2.00 + BP SZ	085725	0.268
	1 BRIDE GP 96x312x2.00 + BP SZ	086440	0.358
	1 BRIDE GP 96x408x2.00 + BP SZ	087419	0.431
	1 BRIDE GP 96x504x2.00 + BP SZ	087999	0.503



Livrées avec boulons poêliers

**SUPPORTS DE SOL GP**

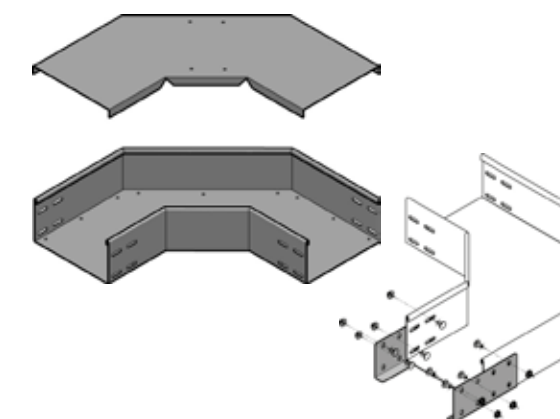
p	Désignation	Code	Masse kg/p	Ep. mm	L. mm
LAC	1 SUPPORT GP 96 LAC	098002	0.440	2.00	200
	1 SUPPORT GP 120 LAC	098003	0.510	2.00	224
	1 SUPPORT GP 144 LAC	098004	0.580	2.00	248
	1 SUPPORT GP 192 LAC	098006	0.720	2.00	296
	1 SUPPORT GP 312 LAC	098011	1.070	2.00	416
	1 SUPPORT GP 408 LAC	098015	1.350	2.00	512
	1 SUPPORT GP 504 LAC	098019	1.640	2.00	608


**Spécial Fixation au sol**

- Fixation de la goutte sur le support par vis auto-perceuses ou vis auto-taraudeuses
- Fixation support par TH M8 ou M10

**ÉLÉMENTS DE RACCORDEMENT**
**VIRAGES 90° GP**

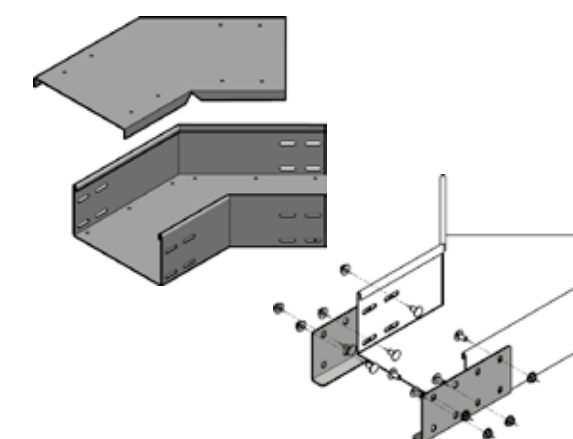
p	Désignation	Code	Masse kg/p	Ep. mm	L. mm
SZ	1 V90 GP 96x96 SZ	085941	2.908	2.00	100
	1 V90 GP 96x120 SZ	086947	3.225	2.00	129
	1 V90 GP 96x144 SZ	087683	3.558	2.00	148
	1 V90 GP 96x192 SZ	085704	4.267	2.00	196
	1 V90 GP 96x312 SZ	085933	6.304	2.00	316
	1 V90 GP 96x408 SZ	086051	8.204	2.00	412
	1 V90 GP 96x504 SZ	087958	9.044	2.00	508


**COUVERCLES VIRAGE 90° GP**

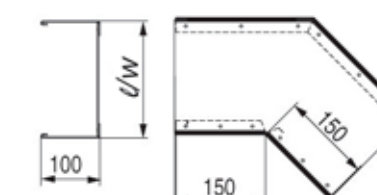
p	Désignation	Code	Masse kg/p	Ep. mm	L. mm
SZ	1 CO V90 GP 96x2.00 SZ	085940	1.223	2.00	105
	1 CO V90 GP 120x2.00 SZ	086948	1.473	2.00	129
	1 CO V90 GP 144x2.00 SZ	087366	1.738	2.00	153
	1 CO V90 GP 192x2.00 SZ	085705	2.313	2.00	201
	1 CO V90 GP 312x2.00 SZ	085934	4.016	2.00	321
	1 CO V90 GP 408x2.00 SZ	086052	5.693	2.00	417
	1 CO V90 GP 504x2.00 SZ	087170	7.499	2.00	508


**VIRAGES 135° GP**

p	Désignation	Code	Masse kg/p	Ep. mm	L. mm
SZ	1 V135 GP 96x96 SZ	086204	1.843	2.00	100
	1 V135 GP 96x120 SZ	087959	2.030	2.00	124
	1 V135 GP 96x144 SZ	087960	2.225	2.00	148
	1 V135 GP 96x192 SZ	086055	2.636	2.00	196
	1 V135 GP 96x312 SZ	085960	3.796	2.00	316
	1 V135 GP 96x408 SZ	086053	4.859	2.00	412
	1 V135 GP 96x504 SZ	088002	6.042	2.00	508


**COUVERCLES VIRAGE 135° GP**

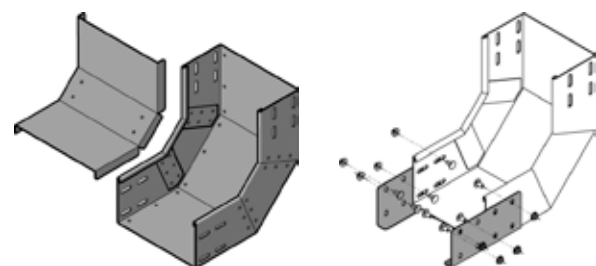
p	Désignation	Code	Masse kg/p	Ep. mm	L. mm
SZ	1 CO V135 GP 96x2.00 SZ	086205	0.817	2.00	105
	1 CO V135 GP 120x2.00 SZ	087962	0.970	2.00	124
	1 CO V135 GP 144x2.00 SZ	087963	1.310	2.00	148
	1 CO V135 GP 192x2.00 SZ	086056	1.475	2.00	201
	1 CO V135 GP 312x2.00 SZ	085961	2.466	2.00	321
	1 CO V135 GP 408x2.00 SZ	086054	3.307	2.00	417
	1 CO V135 GP 504x2.00 SZ	088003	4.400	2.00	508



ÉLÉMENTS DE RACCORDEMENT

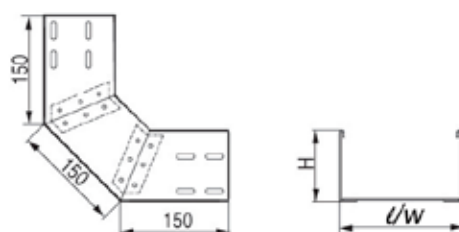
CONCAVES GP

p	Désignation	Code	Masse kg/p	Ep. mm	L. mm
SZ	1 CC GP 96x96 SZ	086208	2.312	2.00	100
	1 CC GP 96x120 SZ	087989	2.482	2.00	124
	1 CC GP 96x144 SZ	087990	2.653	2.00	148
	1 CC GP 96x192 SZ	085700	2.993	2.00	196
	1 CC GP 96x312 SZ	085964	3.845	2.00	316
	1 CC GP 96x408 SZ	086363	4.526	2.00	412
	1 CC GP 96x504 SZ	087991	5.207	2.00	508



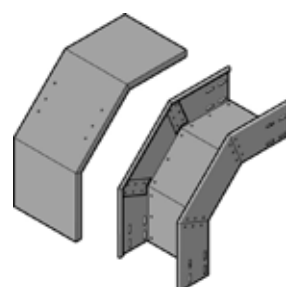
COUVERCLES CONCAVE GP

p	Désignation	Code	Masse kg/p	Ep. mm	L. mm
SZ	1 CO CC GP 96x96 SZ	086209	0.650	2.00	105
	1 CO CC GP 96x120 SZ	087992	0.756	2.00	124
	1 CO CC GP 96x144 SZ	087993	0.862	2.00	153
	1 CO CC GP 96x192 SZ	085701	1.075	2.00	201
	1 CO CC GP 96x312 SZ	085965	1.606	2.00	321
	1 CO CC GP 96x408 SZ	086364	2.031	2.00	417
	1 CO CC GP 96x504 SZ	087994	2.456	2.00	508



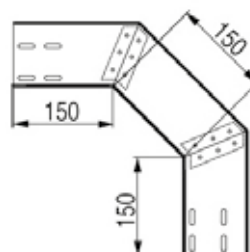
CONVEXES GP

p	Désignation	Code	Masse kg/p	Ep. mm	L. mm
SZ	1 CV GP 96x96 SZ	086206	3.825	2.00	100
	1 CV GP 96x120 SZ	087985	3.998	2.00	124
	1 CV GP 96x144 SZ	087679	4.171	2.00	148
	1 CV GP 96x192 SZ	085702	4.516	2.00	196
	1 CV GP 96x312 SZ	086120	5.381	2.00	316
	1 CV GP 96x408 SZ	086361	6.073	2.00	412
	1 CV GP 96x504 SZ	087986	6.765	2.00	508



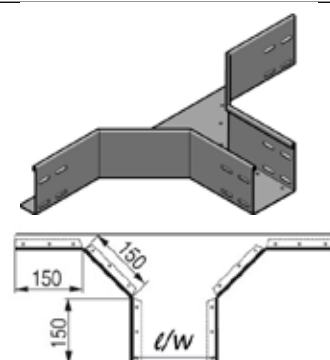
COUVERCLES CONVEXE GP

p	Désignation	Code	Masse kg/p	Ep. mm	L. mm
SZ	1 CO CV GP 96x96 SZ	086207	1.411	2.00	105
	1 CO CV GP 96x120 SZ	087987	1.643	2.00	129
	1 CO CV GP 96x144 SZ	087680	1.876	2.00	150
	1 CO CV GP 96x192 SZ	085703	2.340	2.00	201
	1 CO CV GP 96x312 SZ	086121	3.500	2.00	321
	1 CO CV GP 96x408 SZ	086362	4.429	2.00	417
	1 CO CV GP 96x504 SZ	087988	5.357	2.00	508



SORTIES LATÉRALES GP

p	Désignation	Code	Masse kg/p	Ep. mm	L. mm
SZ	1 SLT GP 96x96 SZ	085938	2.701	2.00	100
	1 SLT GP 96x120 SZ	086949	2.811	2.00	124
	1 SLT GP 96x144 SZ	087681	2.921	2.00	148
	1 SLT GP 96x192 SZ	085958	3.141	2.00	196
	1 SLT GP 96x312 SZ	085966	3.692	2.00	316
	1 SLT GP 96x408 SZ	086049	4.132	2.00	412
	1 SLT GP 96x504 SZ	087966	4.572	2.00	508

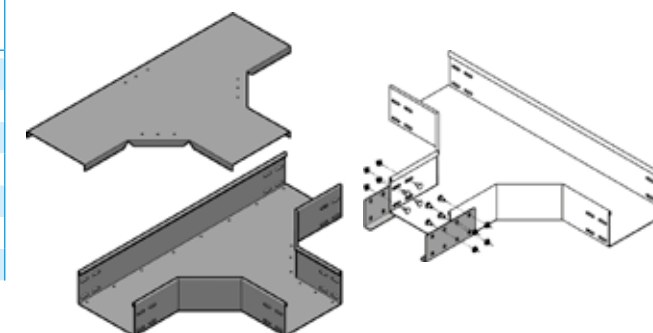


**A noter :**  
Pour former un couvercle de sortie latérale, utiliser le Couvercle TE correspondant

ÉLÉMENTS DE RACCORDEMENT

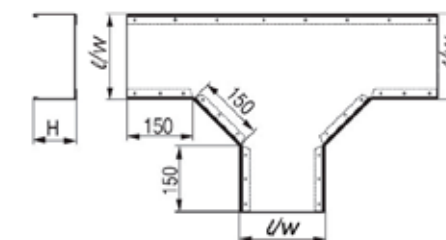
TÉS GP

p	Désignation	Code	Masse kg/p	Ep. mm	L. mm
SZ	1 TE GP 96x96 SZ	086213	4.495	2.00	100
	1 TE GP 96x120 SZ	087967	4.924	2.00	124
	1 TE GP 96x144 SZ	087968	5.353	2.00	148
	1 TE GP 96x192 SZ	085706	6.291	2.00	196
	1 TE GP 96x312 SZ	085962	8.916	2.00	316
	1 TE GP 96x408 SZ	086360	11.350	2.00	412
	1 TE GP 96x504 SZ	087970	14.090	2.00	508



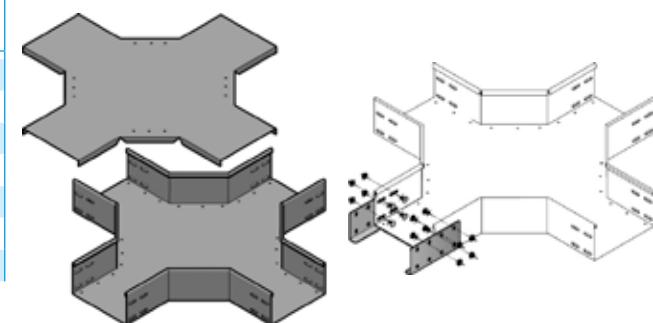
COUVERCLES TÉ GP

p	Désignation	Code	Masse kg/p	Ep. mm	L. mm
SZ	1 CO TE GP 96x2.00 SZ	086214	2.082	2.00	105
	1 CO TE GP 120x2.00 SZ	086950	2.460	2.00	129
	1 CO TE GP 144x2.00 SZ	087668	2.857	2.00	148
	1 CO TE GP 192x2.00 SZ	085707	3.704	2.00	201
	1 CO TE GP 312x2.00 SZ	085963	6.137	2.00	321
	1 CO TE GP 408x2.00 SZ	086050	8.410	2.00	417
	1 CO TE GP 504x2.00 SZ	087172	10.972	2.00	513



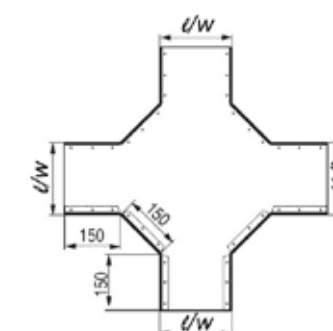
CROIX GP

p	Désignation	Code	Masse kg/p	Ep. mm	L. mm
SZ	1 CX GP 96x96 SZ	087971	7.663	2.00	100
	1 CX GP 96x120 SZ	087972	8.132	2.00	124
	1 CX GP 96x144 SZ	087684	8.618	2.00	148
	1 CX GP 96x192 SZ	087974	9.640	2.00	196
	1 CX GP 96x312 SZ	086598	12.528	2.00	316
	1 CX GP 96x408 SZ	087976	15.160	2.00	412
	1 CX GP 96x504 SZ	087977	18.082	2.00	508



COUVERCLES CROIX GP

p	Désignation	Code	Masse kg/p	Ep. mm	L. mm
SZ	1 CO CX GP 96x2.00 SZ	087978	2.762	2.00	105
	1 CO CX GP 120x2.00 SZ	087979	3.228	2.00	129
	1 CO CX GP 144x2.00 SZ	087669	3.713	2.00	148
	1 CO CX GP 192x2.00 SZ	087981	4.752	2.00	201
	1 CO CX GP 312x2.00 SZ	086599	7.612	2.00	321
	1 CO CX GP 408x2.00 SZ	087983	10.238	2.00	417
	1 CO CX GP 504x2.00 SZ	087984	13.185	2.00	513



**FONDS ET COUVERCLES GA**

Recommandées pour l'industrie agro-alimentaire, la chimie fine, l'industrie pharmaceutique

- Aucune rétention de poussière : système fermé et rigide
- Couvercles encliquetables livrés en standard
- Permet le respect des Directives HACCP

Caractéristiques :

- Système de goulottes en Inox brossé
- Longueur 2 mètres
- Fermetures et jonctions de couvercles encliquetables

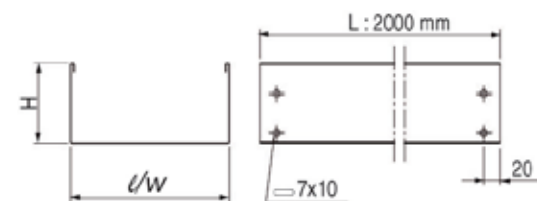
Sur demande :

- Autres dimensions
- Montage de cornières de séparation LPSNP en usine

**FONDS GA**

m	Désignation	Code	Masse kg/ml	Ep. mm	L. mm
2	GA 96x96x0.80 2M I2BF	347042	2.020	0.80	96
2	GA 96x144x0.80 2M I2BF	347044	2.326	0.80	144
2	GA 96x192x0.80 2M I2BF	347046	2.630	0.80	192
2	GA 96x312x0.80 2M I2BF	347049	3.390	0.80	312
2	GA 96x408x1.00 2M I2BF	347051	4.990	1.00	408

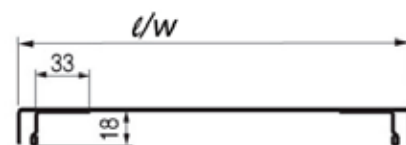
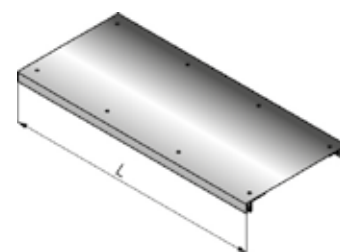
BF : inox brossé + film protecteur



**COUVERCLES GA**

m	Désignation	Code	Masse kg/ml	Ep. mm
2	CO GA 96x0.80 2M I2B	347962	1.664	0.80
2	CO GA 144x0.80 2M I2B	347964	1.968	0.80
2	CO GA 192x0.80 2M I2B	347966	2.271	0.80
2	CO GA 312x0.80 2M I2B	347969	3.029	0.80
2	CO GA 408x1.00 2M I2B	347971	4.328	1.00

B : inox 304L brossé

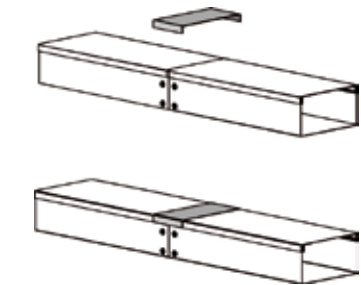
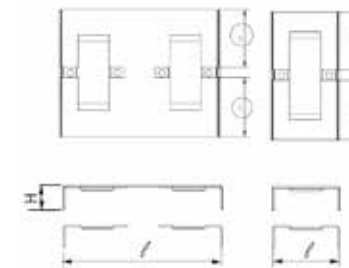
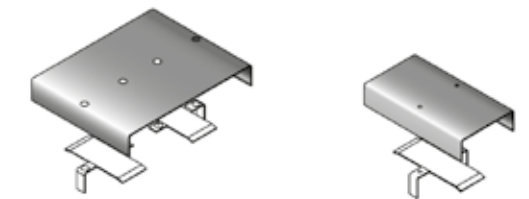


**JONCTIONS - FERMETURES - ÉCLISSES**

**JONCTIONS DE COUVERCLE GA**

p	Désignation	Code	Masse kg/p	Ep. mm
1	JCO GA 96 I2B	347802	0.140	1.00
1	JCO GA 144 I2B	347704	0.176	1.00
1	JCO GA 192 I2B	347806	0.214	1.00
1	JCO GA 312 I2B	347809	0.309	1.00
1	JCO GA 408 I2B	347811	0.385	1.00

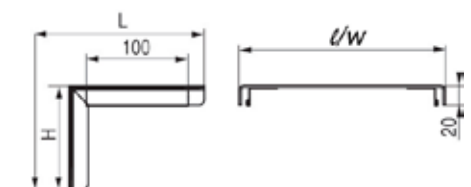
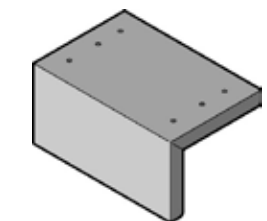
B : inox 304L brossé



**FERMETURES GA**

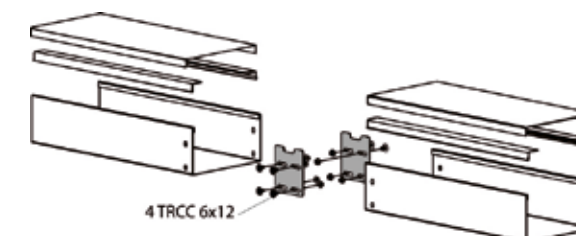
p	Désignation	Code	Masse kg/p	Ep. mm	H. mm	L. mm
1	FGA 96x96 I2B	347982	0.269	1.00	101	100
1	FGA 96x144 I2B	347764	0.345	1.00	101	148
1	FGA 96x192 I2B	347986	0.420	1.00	101	196
1	FGA 96x312 I2B	347989	0.610	1.00	101	316
1	FGA 96x408 I2B	347990	0.762	1.00	101	412

B : inox 304L brossé

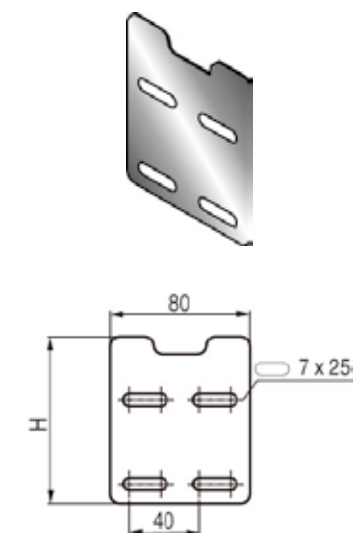


**ÉCLISSES GA**

p	Désignation	Code	Masse kg/p	Ep. mm	H. mm	L. mm
1	EGA 96x 80x1.50 I2	347782	0.078	1.50	95	80



4 TRCC 6x12



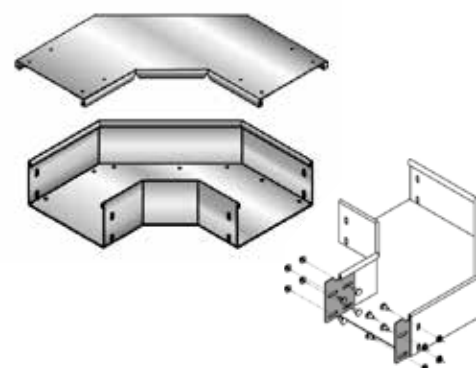


ÉLÉMENTS DE RACCORDEMENT

VIRAGES 90° GA

p	Désignation	Code	Masse kg/p	Ep. mm	H. mm	L. mm
12	1 V90 GA 96x96 I2B	347992	1.054	1.00	101	98
1	1 V90 GA 96x144 I2B	347124	1.325	1.00	101	146
1	1 V90 GA 96x192 I2B	347996	1.626	1.00	101	194
1	1 V90 GA 96x312 I2B	347999	2.510	1.00	101	314
1	1 V90 GA 96x408 I2B	347131	3.352	1.00	101	410

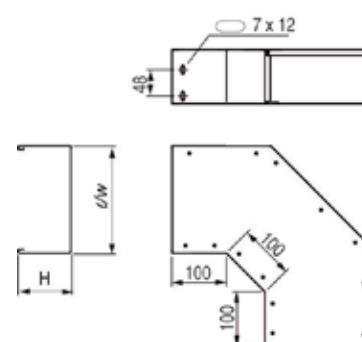
B : inox 304L brossé



COUVERCLES VIRAGE 90° GA

p	Désignation	Code	Masse kg/p	Ep. mm	L. mm
12	1 CO V90 GA 96 I2B	347842	0.510	1.00	100
1	1 CO V90 GA 144 I2B	347144	0.568	1.00	148
1	1 CO V90 GA 192 I2B	347846	0.940	1.00	196
1	1 CO V90 GA 312 I2B	347849	1.640	1.00	316
1	1 CO V90 GA 408 I2B	347151	2.330	1.00	412

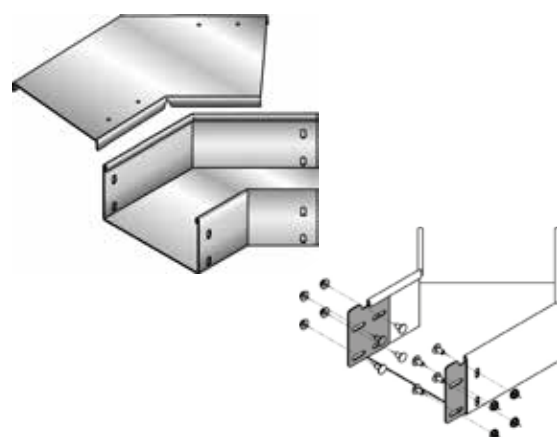
B : inox 304L brossé



VIRAGES 135° GA

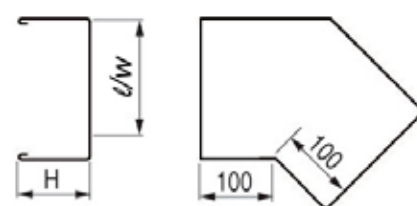
p	Désignation	Code	Masse kg/p	Ep. mm	H. mm	L. mm
12	1 V135 GA 96x96 I2B	347201	0.669	1.00	101	96
1	1 V135 GA 96x144 I2B	347204	0.823	1.00	101	144
1	1 V135 GA 96x192 I2B	347206	0.993	1.00	101	192
1	1 V135 GA 96x312 I2B	347209	1.484	1.00	101	312
1	1 V135 GA 96x408 I2B	347211	1.940	1.00	101	408

B : inox 304L brossé



COUVERCLES VIRAGE 135° GA

p	Désignation	Code	Masse kg/p	Ep. mm	L. mm
12	1 CO V135 GA 96 I2B	347221	0.371	1.00	100
1	1 CO V135 GA 144 I2B	347224	0.489	1.00	148
1	1 CO V135 GA 192 I2B	347226	0.621	1.00	196
1	1 CO V135 GA 312 I2B	347229	1.019	1.00	316
1	1 CO V135 GA 408 I2B	347231	1.405	1.00	412



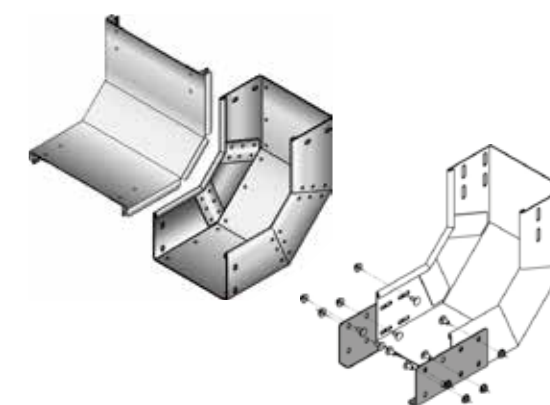
B : inox 304L brossé

ÉLÉMENTS DE RACCORDEMENT

CONCAVES GA

p	Désignation	Code	Masse kg/p	Ep. mm	H. mm	L. mm
12	1 CC GA 96x96 I2B	347882	1.263	1.00	101	98
1	1 CC GA 96x144 I2B	347284	1.435	1.00	101	146
1	1 CC GA 96x192 I2B	347286	1.607	1.00	101	194
1	1 CC GA 96x312 I2B	347289	2.036	1.00	101	314
1	1 CC GA 96x408 I2B	347891	2.380	1.00	101	410

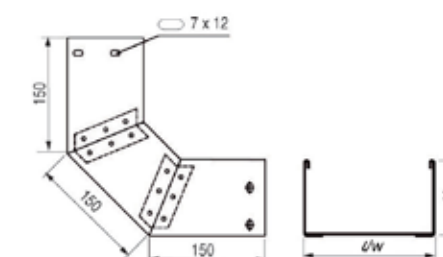
B : inox 304L brossé



COUVERCLES CONCAVE GA

p	Désignation	Code	Masse kg/p	Ep. mm	L. mm
12	1 CO CC GA 96x96 I2B	347862	0.416	1.00	100
1	1 CO CC GA 96x144 I2B	347344	0.387	1.00	148
1	1 CO CC GA 96x192 I2B	347346	0.629	1.00	196
1	1 CO CC GA 96x312 I2B	347349	0.895	1.00	316
1	1 CO CC GA 96x408 I2B	347871	1.108	1.00	412

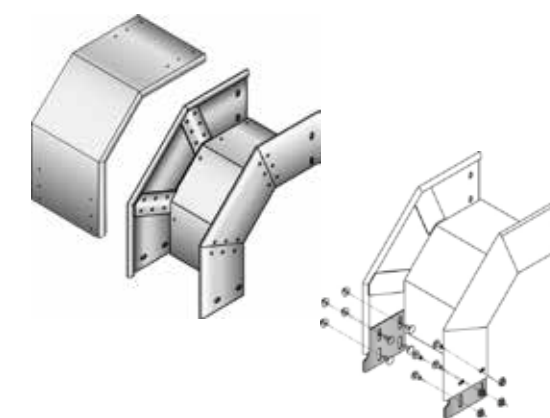
B : inox 304L brossé



CONVEXES GA

p	Désignation	Code	Masse kg/p	Ep. mm	H. mm	L. mm
12	1 CV GA 96x96 I2B	347872	1.167	1.00	101	98
1	1 CV GA 96x144 I2B	347404	1.283	1.00	101	146
1	1 CV GA 96x192 I2B	347406	1.399	1.00	101	192
1	1 CV GA 96x312 I2B	347409	1.500	1.00	101	314
1	1 CV GA 96x408 I2B	347411	1.921	1.00	101	410

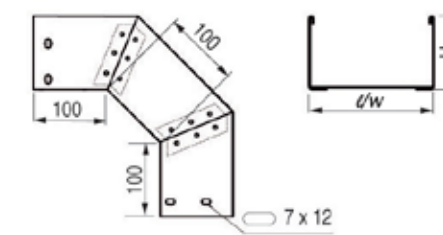
B : inox 304L brossé



COUVERCLES CONVEXE GA

p	Désignation	Code	Masse kg/p	Ep. mm	L. mm
12	1 CO CV GA 96x96 I2B	347852	0.603	1.00	100
1	1 CO CV GA 96x144 I2B	347464	0.781	1.00	148
1	1 CO CV GA 96x192 I2B	347466	0.959	1.00	196
1	1 CO CV GA 96x312 I2B	347469	1.403	1.00	316
1	1 CO CV GA 96x408 I2B	347471	1.759	1.00	412

B : inox 304L brossé

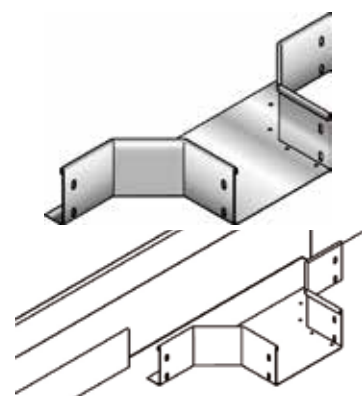
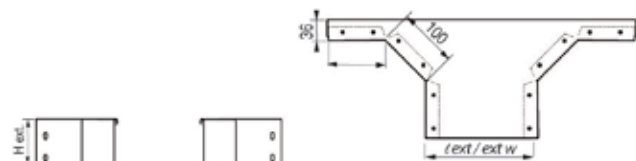


**ÉLÉMENTS DE RACCORDEMENT**

**SORTIES LATÉRALES GA**

p	Désignation	Code	Masse kg/p	Ep. mm	H. mm	L. mm
I2	1 SLT GA 96x96 I2B	347822	0.902	1.00	101	98
	1 SLT GA 96x144 I2B	347684	0.981	1.00	101	148
	1 SLT GA 96x192 I2B	347686	1.059	1.00	101	196
	1 SLT GA 96x312 I2B	347689	1.254	1.00	101	314
	1 SLT GA 96x408 I2B	347691	1.410	1.00	101	410

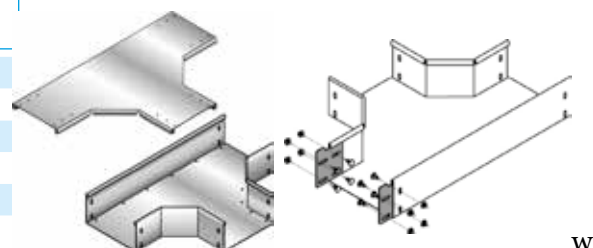
B : inox 304L brossé



**TÉS GA**

p	Désignation	Code	Masse kg/p	Ep. mm	H. mm	L. mm
I2	1 TE GA 96x96 I2B	347602	1.557	1.00	101	98
	1 TE GA 96x144 I2B	347604	1.891	1.00	101	146
	1 TE GA 96x192 I2B	347606	2.264	1.00	101	194
	1 TE GA 96x312 I2B	347609	3.350	1.00	101	314
	1 TE GA 96x408 I2B	347611	4.377	1.00	101	410

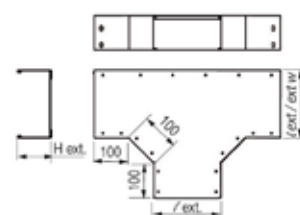
B : inox 304L brossé



**COUVERCLES TÉ GA**

p	Désignation	Code	Masse kg/p	Ep. mm	L. mm
I2	1 CO TE GA 96 I2B	347622	0.710	1.00	100
	1 CO TE GA 144 I2B	347624	1.101	1.00	148
	1 CO TE GA 192 I2B	347626	1.426	1.00	196
	1 CO TE GA 312 I2B	347629	2.397	1.00	316
	1 CO TE GA 408 I2B	347631	3.337	1.00	412

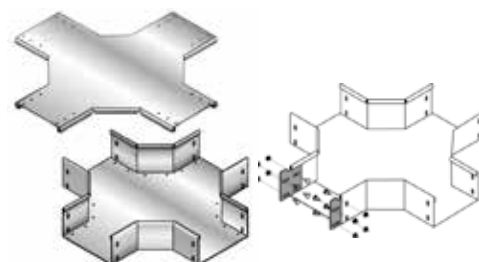
B : inox 304L brossé



**CROIX GA**

p	Désignation	Code	Masse kg/p	Ep. mm	H. mm	L. mm
I2	1 CX GA 96x96 I2B	347522	1.888	1.00	101	98
	1 CX GA 96x144 I2B	347524	2.237	1.00	101	146
	1 CX GA 96x192 I2B	347526	2.622	1.00	101	194
	1 CX GA 96x312 I2B	347529	2.515	1.00	101	314
	1 CX GA 96x408 I2B	347531	4.806	1.00	101	410

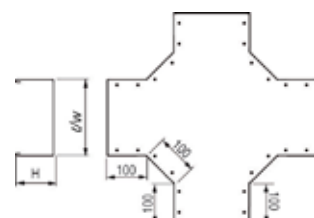
B : inox 304L brossé



**COUVERCLES CROIX GA**

p	Désignation	Code	Masse kg/p	Ep. mm	L. mm
I2	1 CO CX GA 96 I2B	347542	1.059	1.00	100
	1 CO CX GA 144 I2B	347544	1.406	1.00	148
	1 CO CX GA 192 I2B	347546	1.789	1.00	196
	1 CO CX GA 312 I2B	347549	2.905	1.00	316
	1 CO CX GA 408 I2B	347551	3.962	1.00	412

B : inox 304L brossé

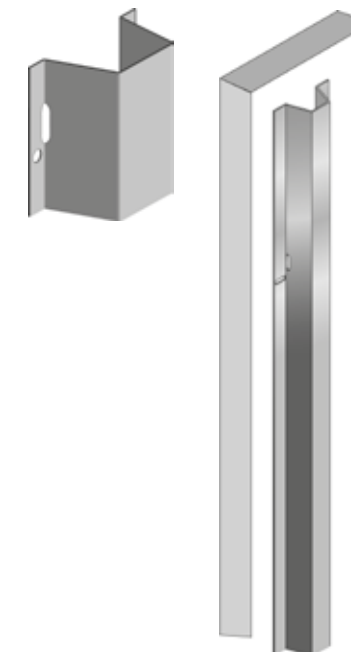


**PROTECTION DE CÂBLES - PRC**

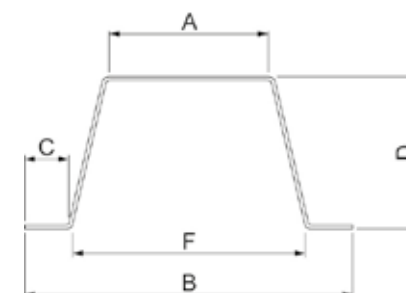
**Goulotte de protection des câbles en colonne montante**

**PRC**

m	Désignation	Code	Masse kg/ml	Ep. mm	A mm	B mm	C mm	D mm	F mm
SZ	3 PRC 30 SZ	545001	1.410	1.25	44.0	89.0	12	40	65
	3 PRC 60 SZ	545002	2.120	1.25	50.0	112.0	12	72	88
	3 PRC 90 SZ	545003	3.060	1.25	78.0	158.0	12	104	134
ALU	Désignation	Code	Masse kg/ml	Ep. mm	A mm	B mm	C mm	D mm	F mm
	3 PRC 30 AL	546001	0.460	1.20	44.0	89.0	12	40	65
	3 PRC 60 AL	546002	0.860	1.50	50.0	112.0	12	72	88
	3 PRC 90 AL	546003	1.240	1.50	78.0	158.0	12	104	134
I2	Désignation	Code	Masse kg/ml	Ep. mm	A mm	B mm	C mm	D mm	F mm
	3 PRC 30 I2	319410	1.130	1.00	44.0	89.0	12	40	65
	3 PRC 60 I2	319411	1.710	1.00	50.0	112.0	12	72	88
	3 PRC 90 I2	319412	2.470	1.00	78.0	158.0	12	104	134



A noter : degré de protection contre les chocs IK10, selon norme NF/EN 50102



**GOULOTTE FF2 ALU**

- Inviolable
- Contient 2 circuits séparés
- Livrée avec couvercle encliquetable

**FF2**

m	Désignation	Code	Masse kg/ml	Ep. mm	H. mm	L. mm
ALU	3 FF2 20x 50 AGST5 +CO	020001	0.750	1.50	20	50

