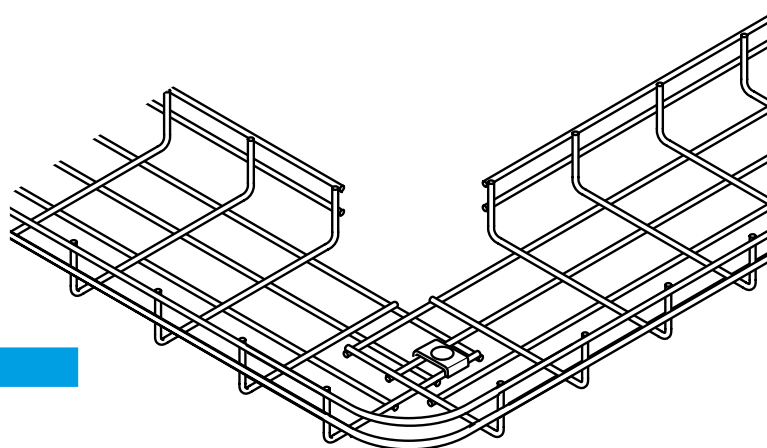
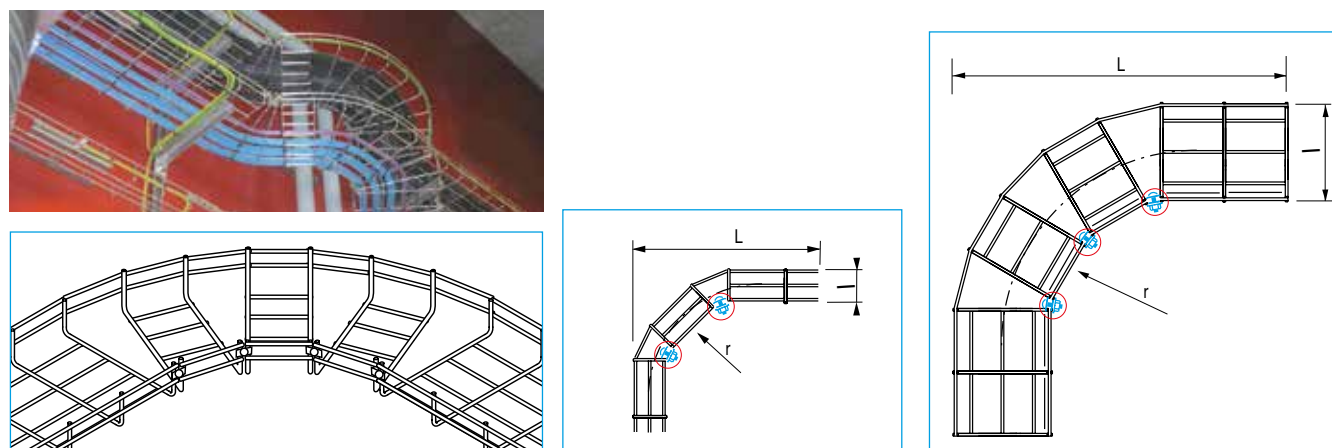


RÉALISATIONS D'ÉLÉMENTS DE RACCORDEMENT FIL



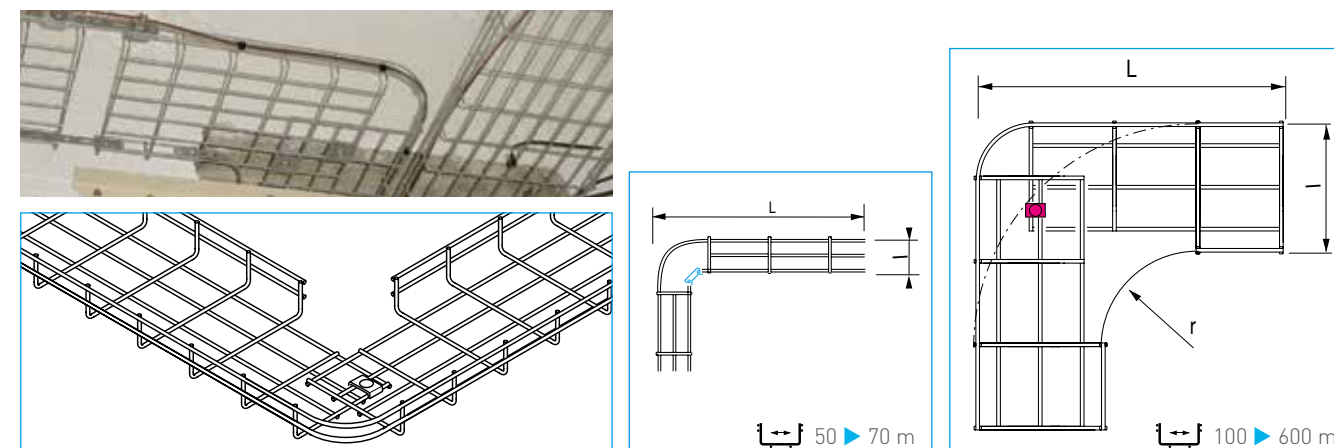
Virages grand rayon	p. 258
Virages petit rayon	p. 259
Tés et croix petit rayon	p. 261
Réduction de section, changement de plan	p. 263

VIRAGES GRAND RAYON



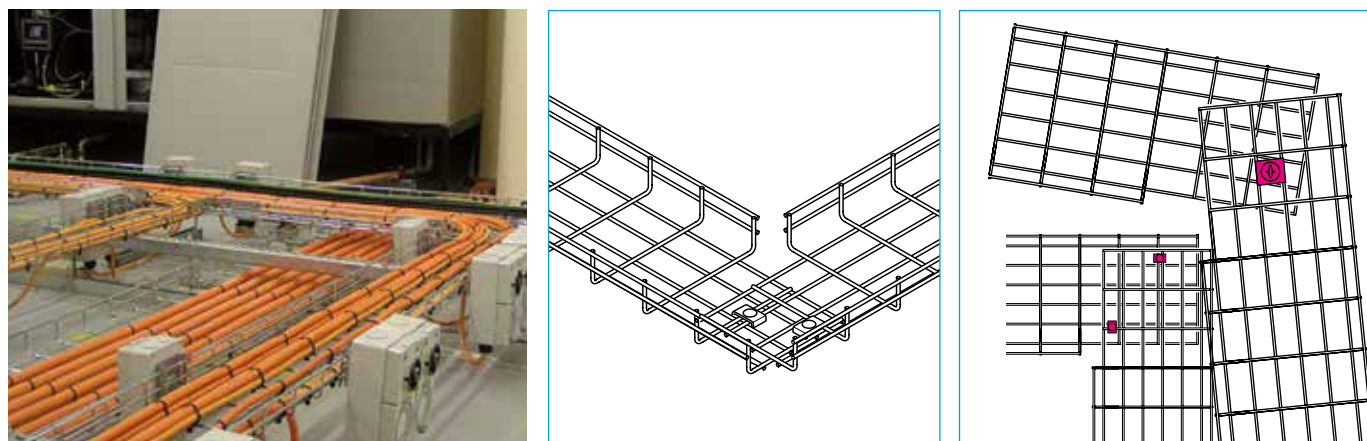
l mm	r intérieur mm	L mm		
50	-	-		x 2 2 K U20 + 50 mm de ELU 300
100	230	530		x 3 2 K U20 + ELU 300
150	300	650		x 4 2 K U20 + ELU 300
200	260	660		x 2 K U20
				x 2 2 K U20 + 50 mm de ELU 300
300	440	940		x 4 K U20
				x 2 2 K U20 + 50 mm de ELU 300
400	460	1060		x 6 K U20
				x 2 2 K U20 + 50 mm de ELU 300
500	610	1310		x 9 K U20 + ELU 600
600	570	1370		x 11 K U20 + ELU 600

VIRAGES PETIT RAYON



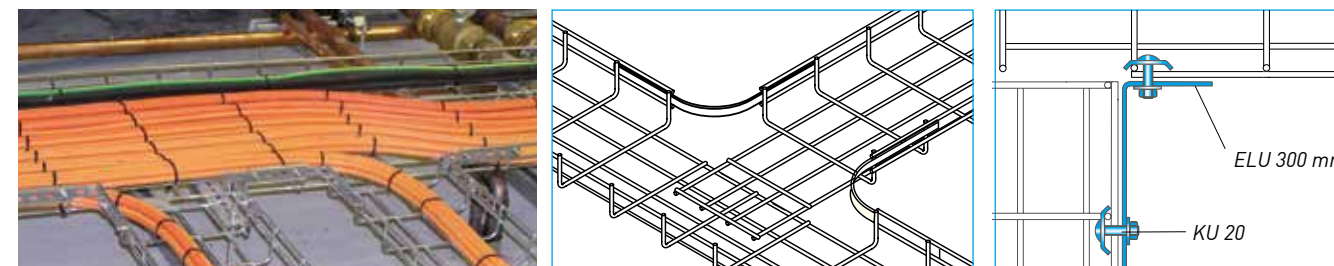
l mm	KIT RAPIDE U20 ou UA	r mm		
50	1	-		x 1 K U20 ou UA ou AKT
100	1	35		x 1 K U20 ou UA
150	1	110		x 1 2 U 40 + TRCC 6 x 20
200	1	120		x 1 2 U 40 + TRCC 6 x 20
300	1	120		x 1 2 U 40 + TRCC 6 x 20
400	2	120		x 1 2 U 40 + TRCC 6 x 20
500	2	120		x 1 2 U 40 + TRCC 6 x 20
600	2	120		x 1 2 U 40 + TRCC 6 x 20

VIRAGES PETIT RAYON



l mm					
100	1	1		x 1 K U20-U30	x 1 K U20 ou UA ou K U20-U30
150	2	2			x 2 K U20 ou UA ou K U20-U30
200	2	2			x 2 K U20 ou UA ou K U20-U30
300	2	2			x 2 K U20 ou UA ou K U20-U30
400	2	2			x 2 K U20 ou UA ou K U20-U30
500	2	2			x 2 K U20 ou UA ou K U20-U30
600	2	2			x 2 K U20 ou UA ou K U20-U30

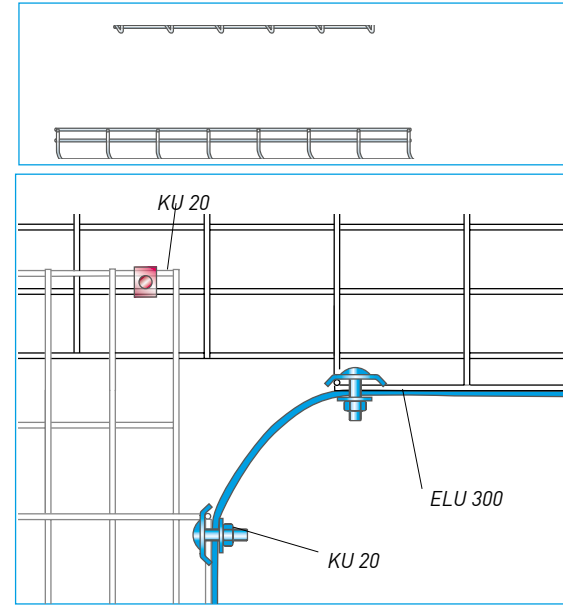
TES ET CROIX PETIT RAYON



l mm					
50				x 2 2 K U20 +ELU 300	
100				x 2 2 K U20 +ELU 300	
150				x 2 2 K U20 +ELU 300	
200				x 2 2 K U20 +ELU 300	
300				x 2 2 K U20 +ELU 300	
400				x 2 2 K U20 +ELU 300	
500				x 2 2 K U20 +ELU 300	
600				x 2 2 K U20 +ELU 300	

Pour les Croix, doubler les quantités

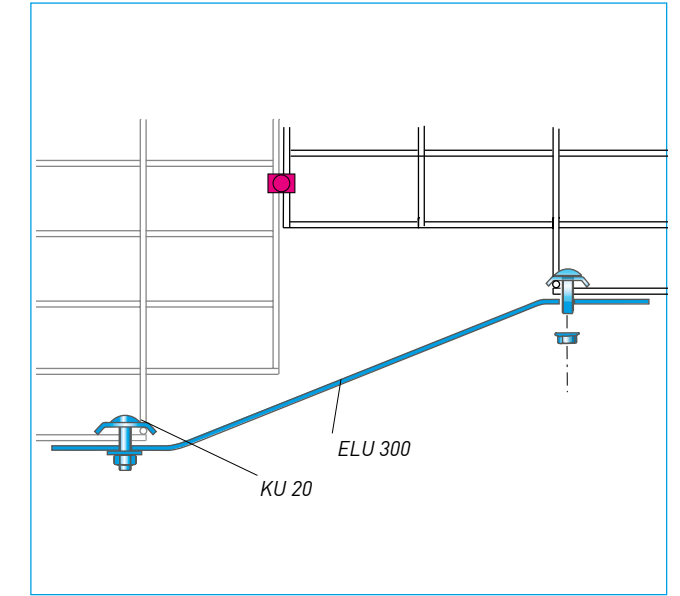
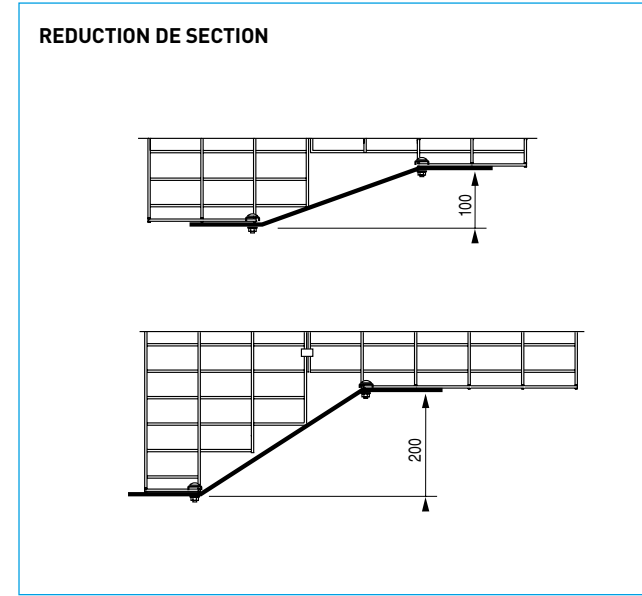
TES ET CROIX PETIT RAYON



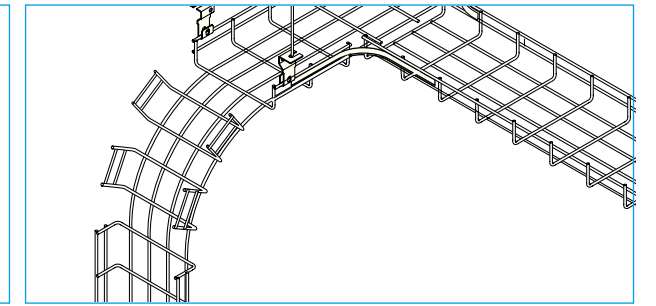
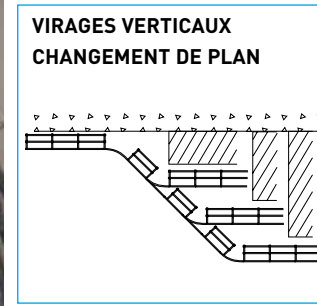
l mm		x 2 	x 1
100			
150		x 2 	x 1
200		x 2 	x 1
200		x 2 	x 2
300		x 2 	x 2
400		x 2 	x 2
500		x 2 	x 2
600		x 2 	x 2

Pour les Croix, doubler les quantités

REDUCTION DE SECTION, CHANGEMENT DE PLAN



mm		x 1 	x 1
100			
200		x 1 	x 1
200			



VIRAGES VERTICAUX INTERIEUR / EXTERIEUR - CHANGEMENT DE PLAN ajustable sur chantier

