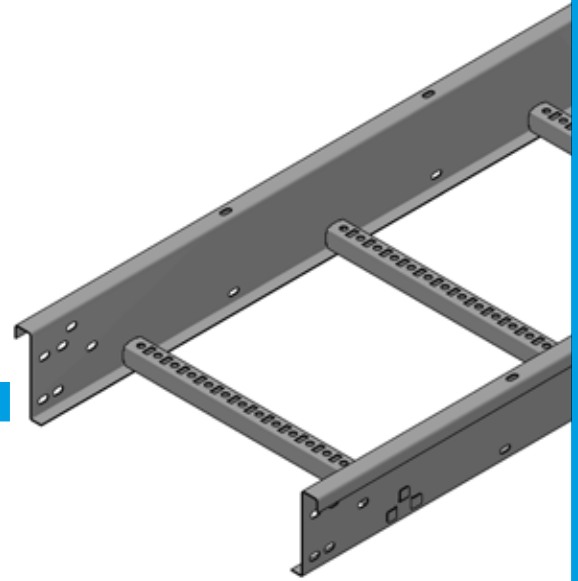


ÉCHELLE À CÂBLES



Gamme HERCULE p. 168

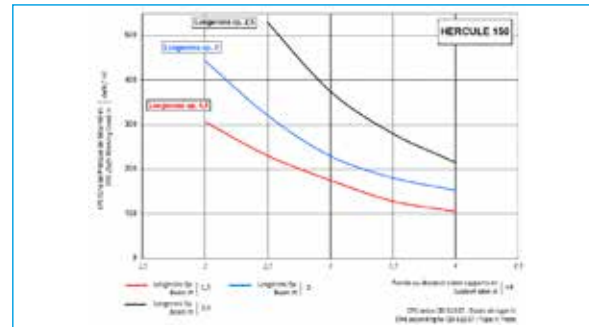
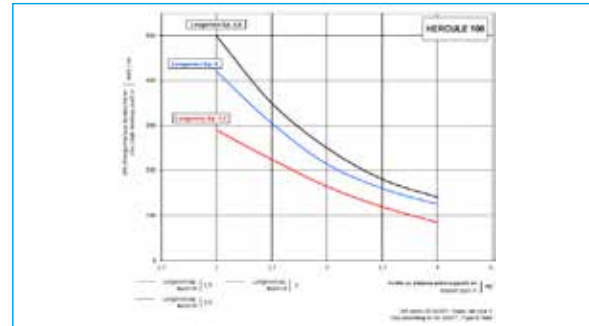
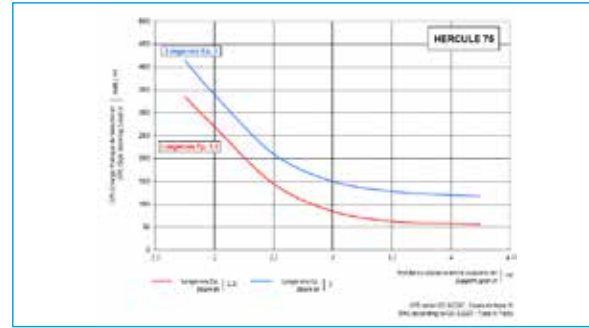
ÉCHELLES HERCULE

Pour toutes applications de charges moyennes à très lourdes

- Facilité de transport et de pose : construction sertie ou en kit à assembler sur site
- Grande capacité : compatible avec les câbles de puissance en aluminium
- Totalement adaptable : montage horizontal ou en colonne montante, colliers mécaniques type Colson.
- Une gamme complète d'accessoires et d'éléments de raccordement
- Matériaux : SZ, GC, INOX 304, INOX 316, Aluminium
- Grande résistance à la corrosion : montage sertie pour une galvanisation à chaud optimale
- Sécurité : couvercle à visser, formes des longerons et échelons non agressives
- Recyclage : ne contient pas de chrome (EZ et GAC)
- Continuité électrique selon CEI 61537
- Repérage facile et ventilation des câbles de puissance
- Longueur standard : 3 m
- Largeur : 200 / 300 / 400 / 500 / 600 / 700 / 800 / 900 / 1000 mm
- Hauteur : 75 - 100 - 150 mm

SUR DEMANDE :

- Eléments de raccordement standards de rayon 600 mm. Autres rayons sur demande.
- Té inégal ou croix inégale sur demande.
- Espacement standard des échelons : 300 mm
- Selon nature des câbles et/ou charges : autres espacements sur demande

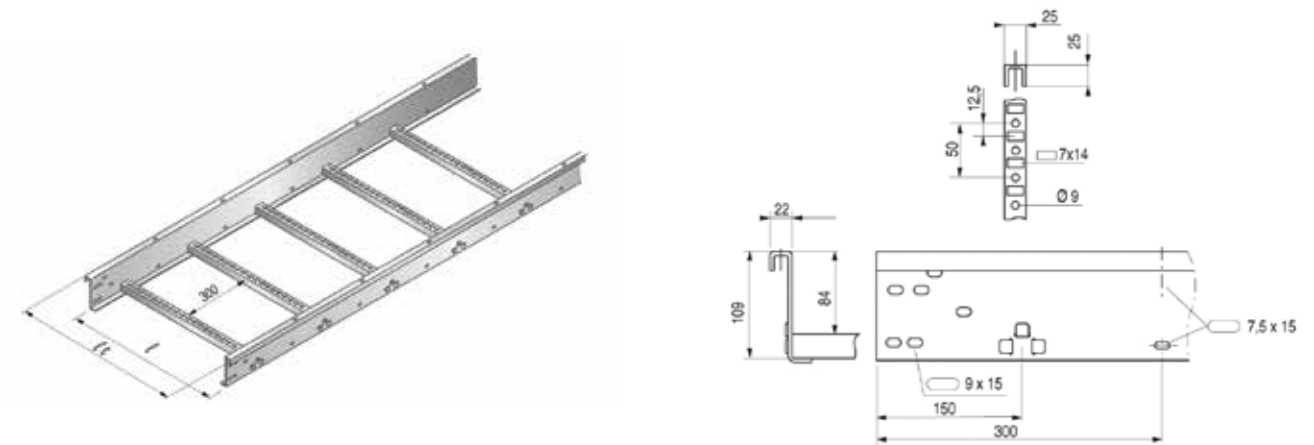


HERCULE	Capacité maximale (kg/ml) pour une densité de Câbles de puissance 0,25 kg/cm²/ml		
	Hauteur (mm)		
	HERCULE 75	HERCULE 100	HERCULE 150
Largeur (mm)			
200	24,0	41,3	61,5
300	36,0	62,0	92,2
400	48,0	82,5	123,0
500	60,0	103,2	153,8
600	72,0	123,8	184,5
700	84,0	144,5	215,3
800	96,0	165,0	246,0
900	108,0	185,7	276,8
1000	120,0	206,3	307,5

Classement NEMA VE1 2009

	Type	Hauteur	Largeur	Epaisseur Longeron	Espacement entre supports : 3 m			Espacement entre supports : 6 m		
					Charge adm. en (kg/m)	USA	CANADA	Charge adm. en (kg/m)	USA	CANADA
Acier	HERCULE 75	75	500	1,5	155	10C	-	42	20AA	-
				2	180	10C	D	-	20AA	-
	HERCULE 100	100	500	1,5	236	10C	D	48	20AA	D
				2	301	10C	E	75	20A	D
HERCULE 150	150	600	1,5	245	10C	D	68	20AA	D	
			2	365	10C	E	76	20A	D	
Inox	HERCULE 150	150	600	1,5	245	10C	D			
Alu	HERCULE 150	150	900	3				60	20AA	-

ÉCHELLES HERCULE



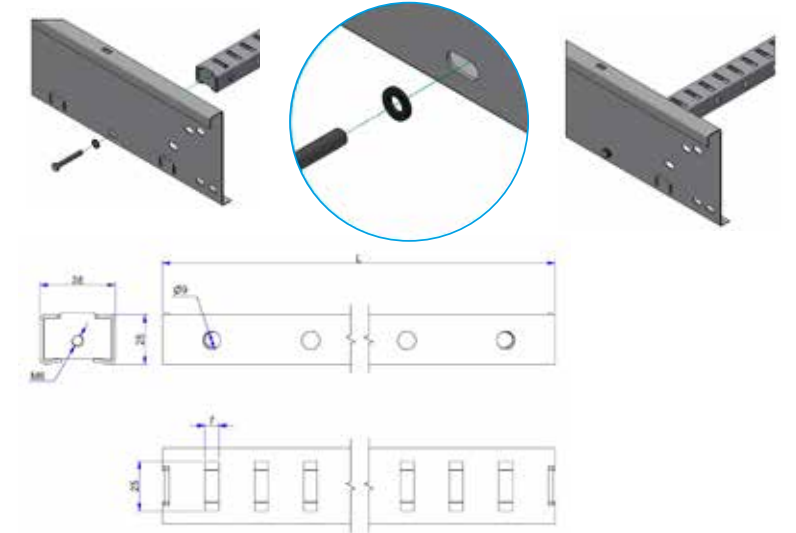
ÉCHELONS A BOULONNER

Pour montage sur site, finition SZ :

- Assemblage intuitif
- Réversible
- Compatible Colliers tête marteau
- Encombrement minimum : optimisation logistique

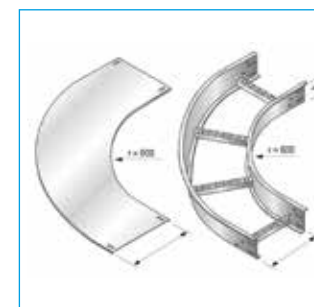
Visserie à prévoir par échelon :

- 2 Vis TH M6x45 NF EN ISO 4017 classe 8.8
- 2 Rondelles plates M6 NF EN ISO 10673 type S
- Couple de serrage : 10 N.m



ÉLÉMENTS DE RACCORDEMENT

Virages 90°



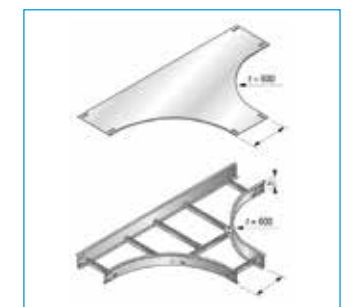
Virages 135°



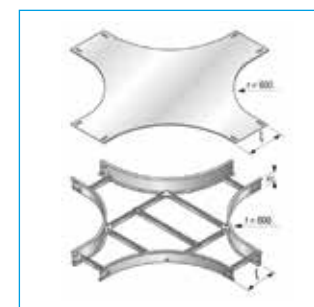
Concaves/convexes



Tés



Croix



Chenillettes

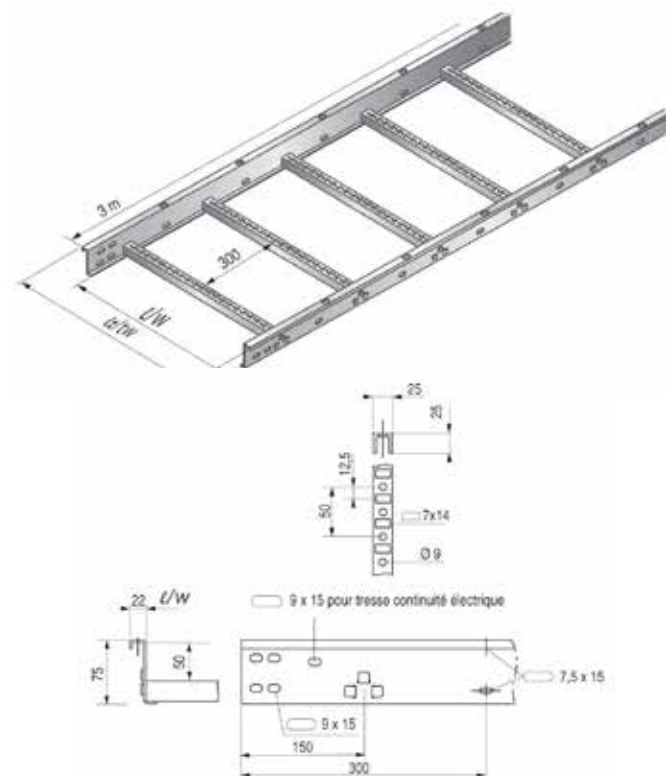


ÉCHELLES HERCULE

HERCULE H75

m	Désignation	Code	Masse kg/ml
SZ	3 HERC 75x200 3M SZ	571106	3.475
	3 HERC 75x300 3M SZ	571073	3.730
	3 HERC 75x400 3M SZ	571074	3.985
	3 HERC 75x500 3M SZ	571075	4.240
	3 HERC 75x600 3M SZ	571076	4.495
	3 HERC 75x700 3M SZ	571077	4.749
	3 HERC 75x800 3M SZ	571078	5.004
	3 HERC 75x900 3M SZ	571079	5.259
	3 HERC 75x1000 3M SZ	571080	5.514

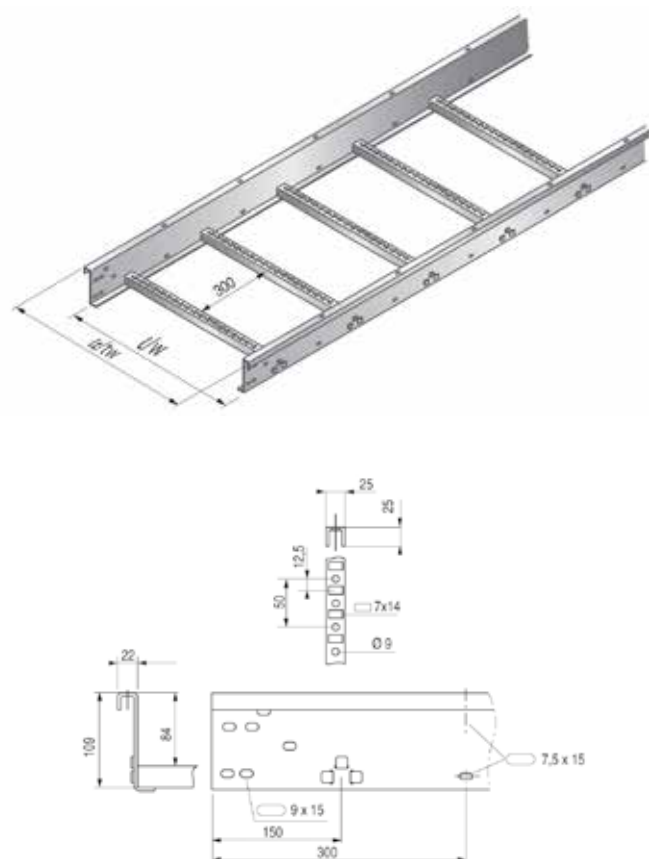
m	Désignation	Code	Masse kg/ml
GC	3 HERC 75x200 3M GC	572106	3.822
	3 HERC 75x300 3M GC	572073	4.103
	3 HERC 75x400 3M GC	572074	4.383
	3 HERC 75x500 3M GC	572075	4.664
	3 HERC 75x600 3M GC	572076	4.944
	3 HERC 75x700 3M GC	572077	5.224
	3 HERC 75x800 3M GC	572078	5.505
	3 HERC 75x900 3M GC	572079	5.785
	3 HERC 75x1000 3M GC	572080	6.066



HERCULE H100

m	Désignation	Code	Masse kg/ml
SZ	3 HERC 100x200 3M SZ	571102	4.297
	3 HERC 100x300 3M SZ	571041	4.552
	3 HERC 100x400 3M SZ	571042	4.807
	3 HERC 100x500 3M SZ	571043	5.062
	3 HERC 100x600 3M SZ	571044	5.317
	3 HERC 100x700 3M SZ	571045	5.572
	3 HERC 100x800 3M SZ	571046	5.827
	3 HERC 100x900 3M SZ	571047	6.070
	3 HERC 100x1000 3M SZ	571048	6.337

m	Désignation	Code	Masse kg/ml
GC	3 HERC 100x200 3M GC	572102	4.727
	3 HERC 100x300 3M GC	572041	5.007
	3 HERC 100x400 3M GC	572042	5.288
	3 HERC 100x500 3M GC	572043	5.568
	3 HERC 100x600 3M GC	572044	5.849
	3 HERC 100x700 3M GC	572045	6.129
	3 HERC 100x800 3M GC	572046	6.409
	3 HERC 100x900 3M GC	572047	6.690
	3 HERC 100x1000 3M GC	572048	6.970

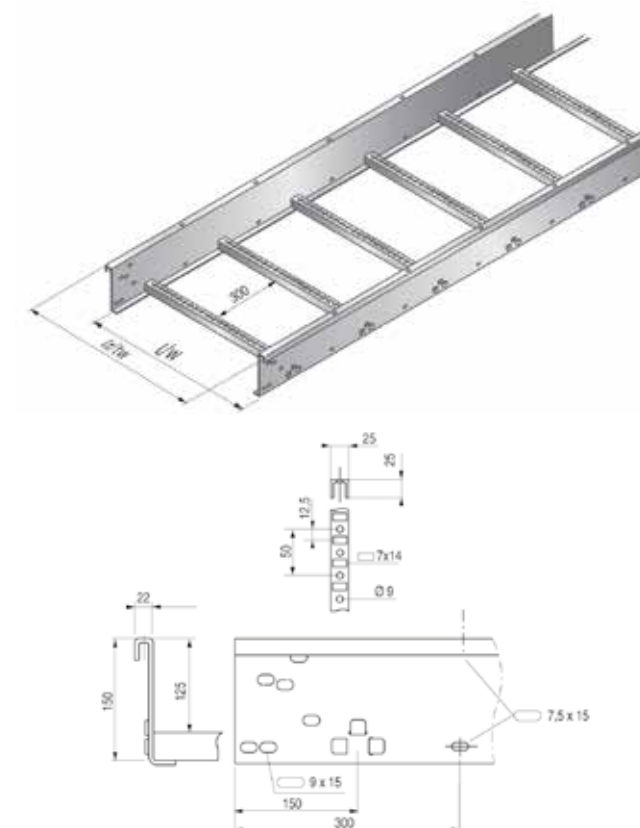


ÉCHELLES HERCULE

HERCULE H150

m	Désignation	Code	Masse kg/ml
SZ	3 HERC 150x200 3M SZ	571098	5.122
	3 HERC 150x300 3M SZ	571009	5.376
	3 HERC 150x400 3M SZ	571010	5.631
	3 HERC 150x500 3M SZ	571011	5.886
	3 HERC 150x600 3M SZ	571012	6.141
	3 HERC 150x700 3M SZ	571013	6.396
	3 HERC 150x800 3M SZ	571014	6.651
	3 HERC 150x900 3M SZ	571015	6.906
	3 HERC 150x1000 3M SZ	571016	7.161

m	Désignation	Code	Masse kg/ml
GC	3 HERC 150x200 3M GC	572098	5.634
	3 HERC 150x300 3M GC	572009	5.914
	3 HERC 150x400 3M GC	572010	6.195
	3 HERC 150x500 3M GC	572011	6.475
	3 HERC 150x600 3M GC	572012	6.755
	3 HERC 150x700 3M GC	572013	7.036
	3 HERC 150x800 3M GC	572014	7.316
	3 HERC 150x900 3M GC	572015	7.597
	3 HERC 150x1000 3M GC	572016	7.877



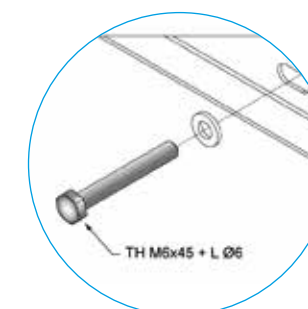
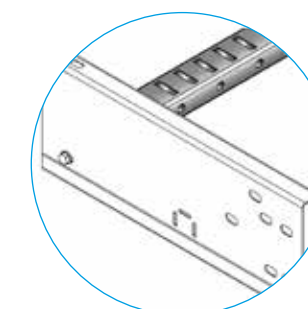
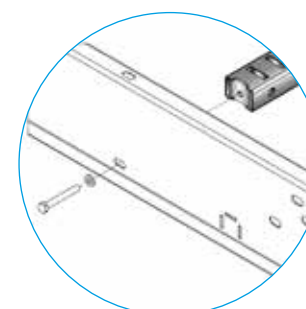
ÉCHELONS À BOULONNER

Pour montage sur site, finition SZ :

- Assemblage intuitif
- Réversible
- Compatible Colliers tête marteau
- Encombrement minimum : optimisation logistique

Visserie à prévoir :

- Vis TH M6x45 NF EN ISO 4017 classe 8.8
- Rondelle plate M6 NF EN ISO 10673 type S
- Couple de serrage : 10 N.m

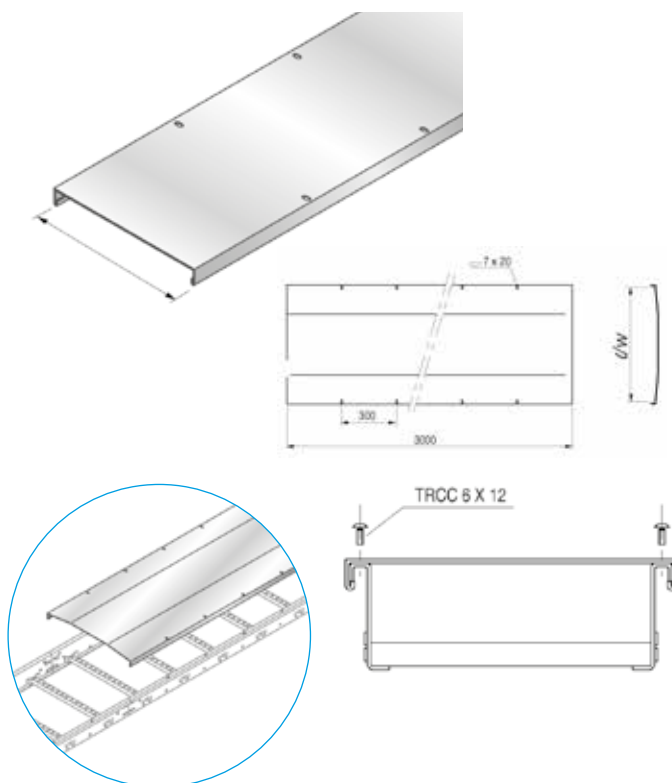


COUVERCLES

COUVERCLES

m	Désignation	Code	Masse kg/ml
SZ	3 CO HERC 200 SZ	534001	2.348
	3 CO HERC 300 SZ	534002	3.133
	3 CO HERC 400 SZ	534003	3.918
	3 CO HERC 500 SZ	534004	4.703
	3 CO HERC 600 SZ	534005	5.488
	3 CO HERC 700 SZ	534006	6.273
	3 CO HERC 800 SZ	534007	7.058
	3 CO HERC 900 SZ	534008	7.270
	3 CO HERC1000 SZ	534009	8.628

m	Désignation	Code	Masse kg/ml
GC	3 CO HERC 200 GC	530001	2.583
	3 CO HERC 300 GC	530002	3.454
	3 CO HERC 400 GC	530003	4.310
	3 CO HERC 500 GC	530004	5.174
	3 CO HERC 600 GC	530005	6.037
	3 CO HERC 700 GC	530006	6.901
	3 CO HERC 800 GC	530007	7.764
	3 CO HERC 900 GC	530008	8.628
	3 CO HERC1000 GC	530009	9.491



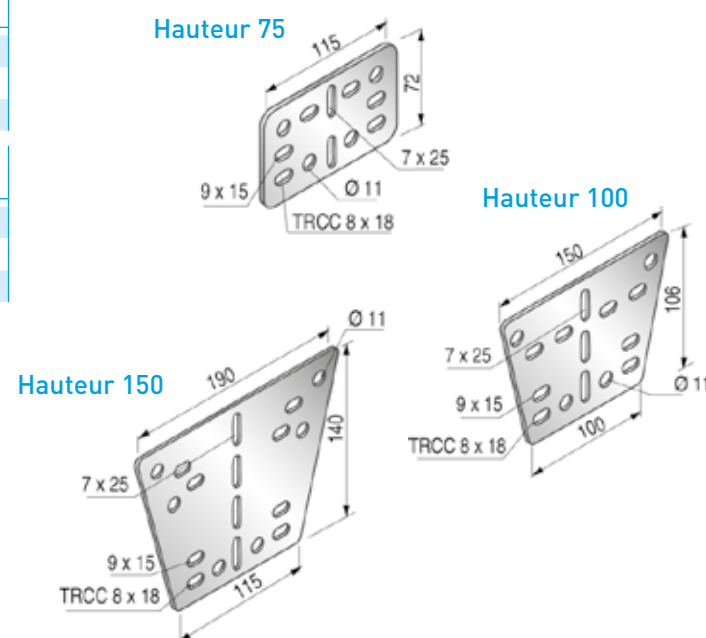
Prévoir fixation par 8 BP TRCC M6x12 par longueur de 3 mètres

ÉCLISSES

ÉCLISSES DÉFORMABLES ED HERCULE

p	Désignation	Code	Masse kg/p	H. mm
SZ	50 ED HERC 75 SZ	578991	0.170	72
	50 ED HERC 100 SZ	578992	0.278	106
	25 ED HERC 150 SZ	578993	0.460	150

p	Désignation	Code	Masse kg/p	H. mm
GC	50 ED HERC 75 GC	579991	0.170	72
	50 ED HERC 100 GC	579992	0.305	106
	25 ED HERC 150 GC	579993	0.506	150



Prévoir fixation par 4 BP TRCC M8x18

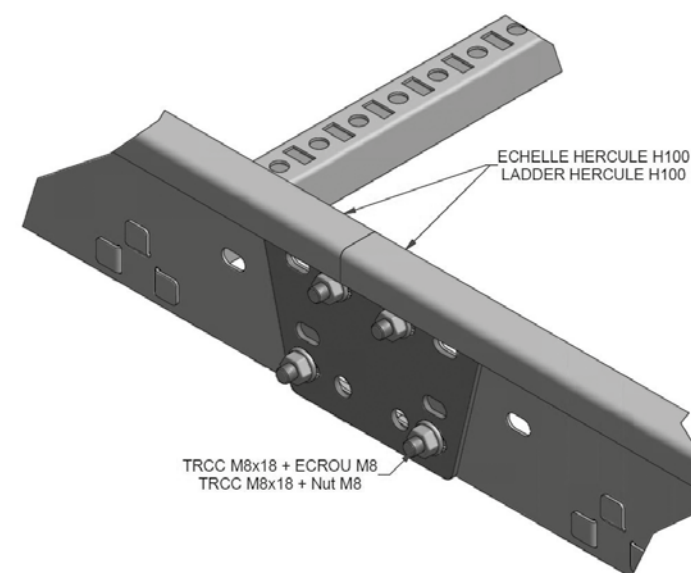
ÉCLISSES

ÉCLISSES PLATES EP HERCULE

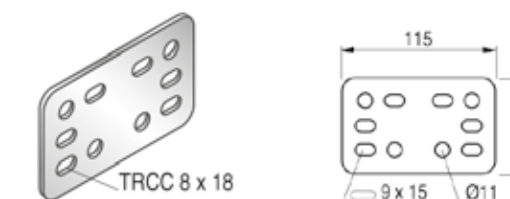
p	Désignation	Code	Masse kg/p	H. mm
SZ	50 EP HERC 75 SZ	578598	0.170	72
	50 EP HERC 100 SZ	578711	0.278	106
	25 EP HERC 150 SZ	578062	0.460	150

p	Désignation	Code	Masse kg/p	H. mm
GC	50 EP HERC 75 GC	579598	0.187	72
	50 EP HERC 100 GC	579711	0.296	106
	25 EP HERC 150 GC	579062	0.506	150

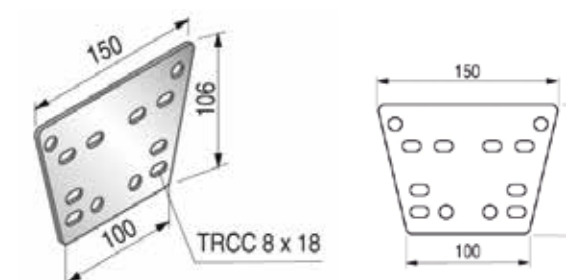
Prévoir fixation par 4 BP TRCC M8x18



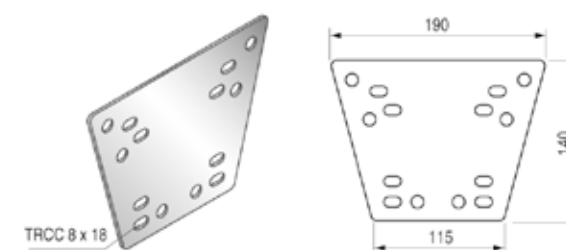
Hauteur 75



Hauteur 100



Hauteur 150

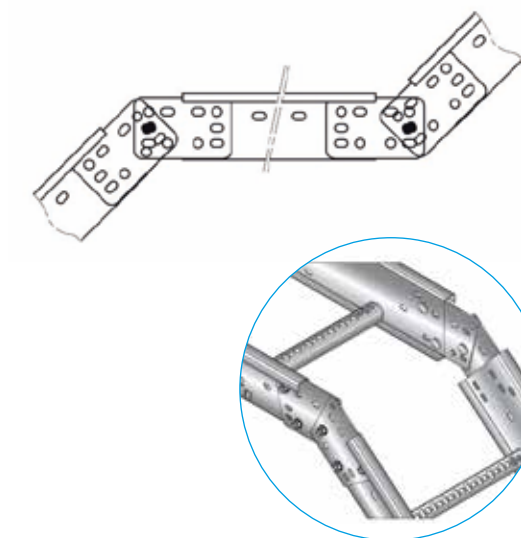


ÉCLISSES ARTICULÉES EA HERCULE

p	Désignation	Code	Masse kg/p	H. mm
SZ	1 EA HERC 75 SZ	578904	0.354	72
	1 EP HERC 100 SZ	578905	0.278	106
	1 EP HERC 150 SZ	578994	0.655	140

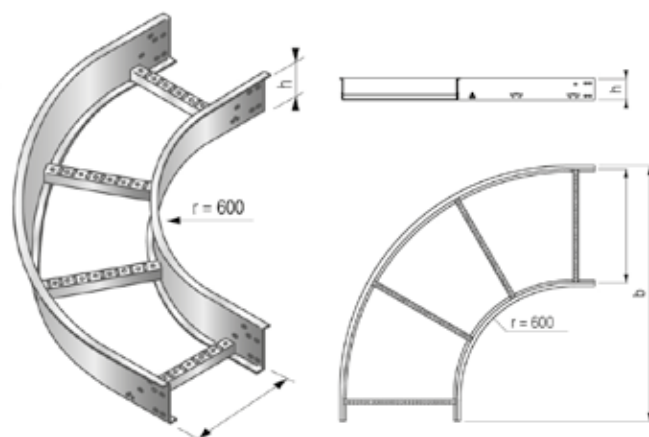
p	Désignation	Code	Masse kg/p	H. mm
GC	1 EA HERC 75 GC	579904	0.388	72
	1 EP HERC 100 GC	579949	0.720	106
	1 EP HERC 150 GC	579994	1.026	140

Prévoir fixation par 4 BP TRCC M8x18



ÉLÉMENTS DE RACCORDEMENT

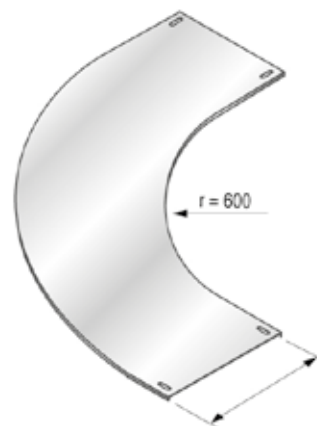
VIRAGES 90° HERCULE



Largeur	HAUTEUR 75 mm				HAUTEUR 100 mm				HAUTEUR 150 mm			
	SZ		GC		SZ		GC		SZ		GC	
	Code	Masse kg/p	Code	Masse kg/p	Code	Masse kg/p	Code	Masse kg/p	Code	Masse kg/p	Code	Masse kg/p
200	578766	4.564	579766	5.021	578742	5.667	579742	6.234	578718	6.898	579767	7.588
300	578553	5.236	579553	5.826	578324	6.463	579324	7.110	578079	7.766	579079	8.542
400	578554	6.000	579554	6.632	578325	7.260	579325	7.986	578080	8.633	579080	9.496
500	578555	6.701	579555	7.371	578326	8.056	579326	8.861	578081	9.500	579081	10.450
600	578556	7.493	579556	8.243	578327	8.852	579327	9.737	578082	10.530	579082	11.404
700	578557	8.226	579557	9.048	578328	9.648	579328	10.613	578083	11.235	579083	12.584
800	578558	8.958	579558	9.854	578329	10.690	579329	11.488	578084	12.040	579084	13.240
900	578559	9.955	579559	10.951	578330	11.230	579330	12.364	578085	12.940	579085	14.267
1000	578560	10.728	579560	11.465	578331	12.000	579331	13.240	578086	13.780	579086	15.160

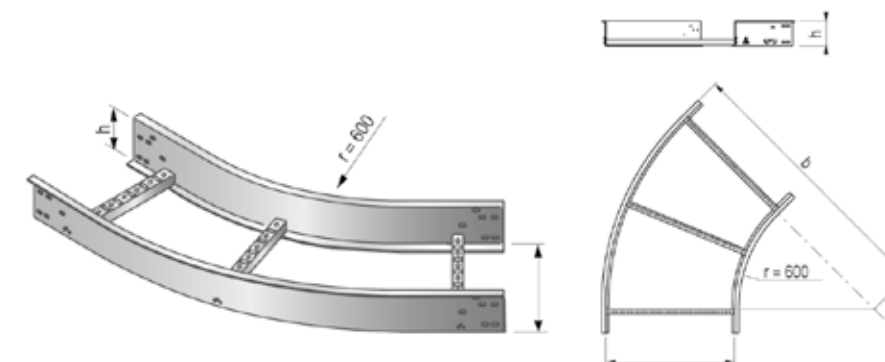
COUVERCLES VIRAGE 90° HERCULE

p	Désignation	Code	Masse kg/p
SZ	1 CO V90 HERC 200 SZ	578783	2.817
	1 CO V90 HERC 300 SZ	578784	4.109
	1 CO V90 HERC 400 SZ	578785	5.521
	1 CO V90 HERC 500 SZ	578786	7.057
	1 CO V90 HERC 600 SZ	578787	8.719
	1 CO V90 HERC 700 SZ	578788	10.500
	1 CO V90 HERC 800 SZ	578789	12.450
	1 CO V90 HERC 900 SZ	578790	14.400
	1 CO V90 HERC 1000 SZ	578791	16.600
GC	1 CO V90 HERC 200 GC	579783	3.099
	1 CO V90 HERC 300 GC	579784	4.518
	1 CO V90 HERC 400 GC	579785	6.073
	1 CO V90 HERC 500 GC	579786	7.763
	1 CO V90 HERC 600 GC	579787	9.589
	1 CO V90 HERC 700 GC	579788	11.551
	1 CO V90 HERC 800 GC	579789	13.700
	1 CO V90 HERC 900 GC	579790	15.882
	1 CO V90 HERC 1000 GC	579791	18.260



ÉLÉMENTS DE RACCORDEMENT

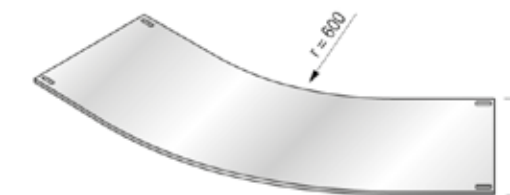
VIRAGES 135° HERCULE



Largeur	HAUTEUR 75 mm				HAUTEUR 100 mm				HAUTEUR 150 mm			
	SZ		GC		SZ		GC		SZ		GC	
	Code	Masse kg/p	Code	Masse kg/p	Code	Masse kg/p	Code	Masse kg/p	Code	Masse kg/p	Code	Masse kg/p
200	578765	2.693	579765	2.970	578741	3.351	579741	3.686	578717	4.494	579069	4.495
300	578545	3.098	579545	3.407	578316	3.809	579316	4.166	578071	4.557	579071	5.013
400	578546	3.548	579546	3.903	578317	4.224	579317	4.646	578072	5.029	579072	5.532
500	578547	3.906	579547	4.297	578318	4.660	579318	5.126	578073	5.501	579073	6.128
600	578548	4.311	579548	4.742	578319	5.096	579319	5.606	578074	5.973	579074	6.570
700	578549	4.715	579549	5.316	578320	5.651	579320	6.216	578075	6.390	579075	7.221
800	578550	5.261	579550	5.787	578321	6.110	579321	6.566	578076	7.059	579076	7.765
900	578551	5.689	579551	6.076	578322	6.405	579322	7.228	578077	7.460	579077	8.128
1000	578552	6.117	579552	6.729	578323	7.030	579323	7.734	578078	8.050	579078	8.855

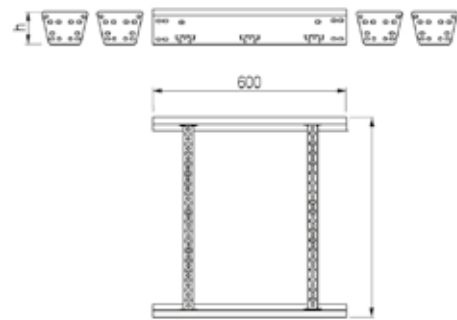
COUVERCLES VIRAGE 135° HERCULE

p	Désignation	Code	Masse kg/p
SZ	1 CO V135 HERC 200 SZ	578792	1.690
	1 CO V135 HERC 300 SZ	578793	2.426
	1 CO V135 HERC 400 SZ	578794	3.236
	1 CO V135 HERC 500 SZ	578795	4.107
	1 CO V135 HERC 600 SZ	578796	5.040
	1 CO V135 HERC 700 SZ	578797	6.050
	1 CO V135 HERC 800 SZ	578798	7.110
	1 CO V135 HERC 900 SZ	578799	8.230
	1 CO V135 HERC 1000 SZ	578800	9.410
GC	1 CO V135 HERC 200 GC	579792	1.850
	1 CO V135 HERC 300 GC	579793	2.669
	1 CO V135 HERC 400 GC	579794	3.559
	1 CO V135 HERC 500 GC	579795	4.518
	1 CO V135 HERC 600 GC	579796	5.544
	1 CO V135 HERC 700 GC	579797	6.650
	1 CO V135 HERC 800 GC	579798	7.800
	1 CO V135 HERC 900 GC	579799	9.029
	1 CO V135 HERC 1000 GC	578800	10.350



ÉLÉMENTS DE RACCORDEMENT

**CONCAVES/CONVEXES
HERCULE**

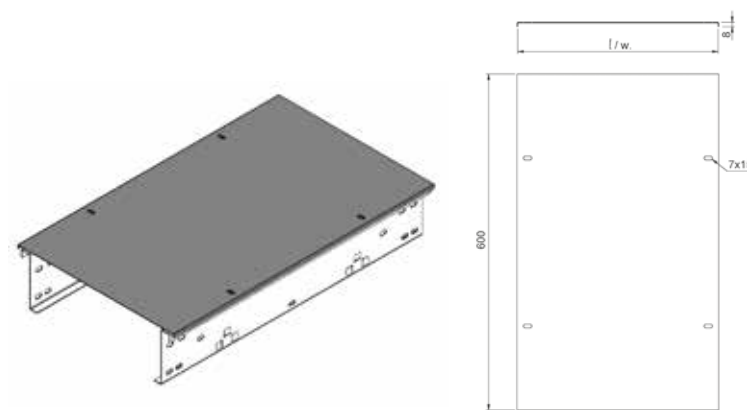


Largeur	HAUTEUR 75 mm				HAUTEUR 100 mm				HAUTEUR 150 mm			
	SZ		GC		SZ		GC		SZ		GC	
	Code	Masse kg/p	Code	Masse kg/p	Code	Masse kg/p	Code	Masse kg/p	Code	Masse kg/p	Code	Masse kg/p
200	578538	2.061	579538	2.307	578743	2.592	579743	2.851	578719	3.086	579719	3.395
300	578561	2.226	579561	2.475	578332	2.745	579332	3.019	578087	3.200	579087	3.563
400	578562	2.450	579562	2.630	578333	2.898	579333	3.187	578088	3.392	579088	3.731
500	578563	2.556	579563	2.812	578334	3.050	579334	3.356	578089	3.545	579089	3.900
600	578564	2.709	579564	2.980	578335	3.203	579335	3.524	578090	3.660	579090	4.026
700	578565	2.862	579565	3.148	578336	3.375	579336	3.713	578002	3.869	579002	4.256
800	578566	3.050	579566	3.316	578337	3.540	579537	3.860	578003	4.034	579003	4.438
900	578567	3.168	579567	3.480	578338	3.705	579338	3.980	578093	4.120	579093	4.530
1000	578568	3.380	579568	3.718	578339	3.870	579339	4.197	578004	4.364	579094	4.741

Prévoir 4 éclisses articulées HERCULE + 16 boulons TRCC M8x18 pour le montage

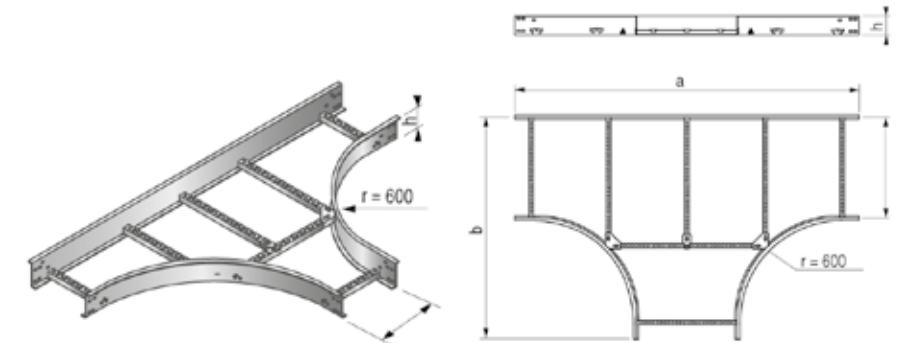
COUVERCLES CONCAVE/CONVEXE HERCULE

p	Désignation	Code	Masse kg/p
SZ	1 CO CC/CV HERC 200 SZ	578819	1.409
	1 CO CC/CV HERC 300 SZ	578820	1.880
	1 CO CC/CV HERC 400 SZ	578821	2.351
	1 CO CC/CV HERC 500 SZ	578822	2.822
	1 CO CC/CV HERC 600 SZ	578823	3.293
	1 CO CC/CV HERC 700 SZ	578824	3.770
	1 CO CC/CV HERC 800 SZ	578826	4.240
	1 CO CC/CV HERC 900 SZ	578825	4.710
	1 CO CC/CV HERC 1000 SZ	578827	5.180
GC	1 CO CC/CV HERC 200 GC	579819	1.540
	1 CO CC/CV HERC 300 GC	579820	2.068
	1 CO CC/CV HERC 400 GC	579821	2.586
	1 CO CC/CV HERC 500 GC	579822	3.104
	1 CO CC/CV HERC 600 GC	579823	3.622
	1 CO CC/CV HERC 700 GC	579824	4.140
	1 CO CC/CV HERC 800 GC	579825	4.510
	1 CO CC/CV HERC 900 GC	579826	5.176
	1 CO CC/CV HERC 1000 GC	579827	5.695



ÉLÉMENTS DE RACCORDEMENT

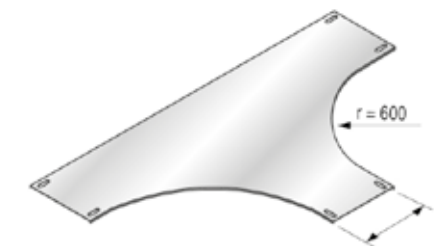
TÉS HERCULE



Largeur	HAUTEUR 75 mm				HAUTEUR 100 mm				HAUTEUR 150 mm			
	SZ		GC		SZ		GC		SZ		GC	
	Code	Masse kg/p	Code	Masse kg/p	Code	Masse kg/p	Code	Masse kg/p	Code	Masse kg/p	Code	Masse kg/p
200	578768	7.172	579768	7.889	578744	8.820	579744	9.702	578720	10.660	579720	11.720
300	578569	7.832	579569	8.616	578340	9.522	579340	10.474	578095	11.407	579095	12.547
400	578570	8.974	579570	9.871	578341	10.703	579341	11.774	578096	12.634	579096	13.897
500	578571	9.711	579571	10.682	578342	11.481	579342	12.630	578097	13.457	579097	14.803
600	578572	9.820	579572	11.493	578343	12.259	579343	13.280	578098	14.280	579098	15.708
700	578573	11.185	579573	12.304	578344	13.037	579344	14.341	578705	15.660	579705	17.220
800	578574	12.000	579574	13.980	578345	14.601	579345	16.062	578100	16.640	579100	18.300
900	578575	13.523	579575	14.875	578346	15.420	579346	17.001	578101	17.613	579101	19.374
1000	578576	16.064	579576	16.804	578347	17.249	579347	18.974	578102	18.600	579102	20.460

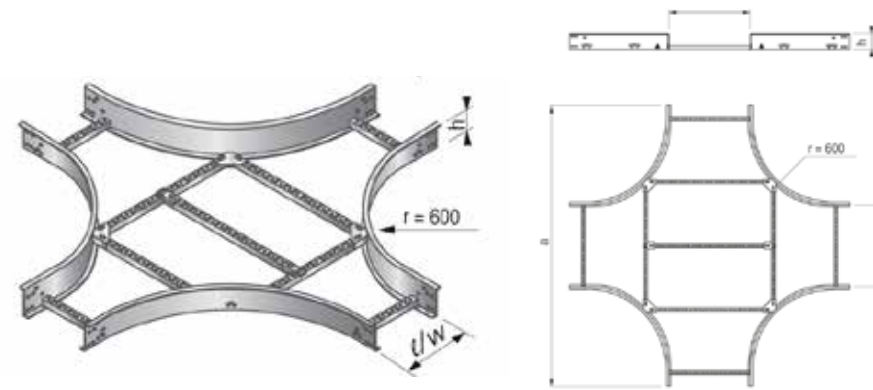
COUVERCLES TÉ HERCULE

p	Désignation	Code	Masse kg/p
SZ	1 CO TE HERC 200 SZ	578810	5.958
	1 CO TE HERC 300 SZ	578811	8.090
	1 CO TE HERC 400 SZ	578812	10.380
	1 CO TE HERC 500 SZ	578813	12.826
	1 CO TE HERC 600 SZ	578814	15.430
	1 CO TE HERC 700 SZ	578815	18.260
	1 CO TE HERC 800 SZ	578816	21.190
	1 CO TE HERC 900 SZ	578817	24.190
	1 CO TE HERC 1000 SZ	578707	27.510
GC	1 CO TE HERC 200 GC	579810	6.554
	1 CO TE HERC 300 GC	579811	8.900
	1 CO TE HERC 400 GC	579812	11.425
	1 CO TE HERC 500 GC	579813	14.109
	1 CO TE HERC 600 GC	579814	16.973
	1 CO TE HERC 700 GC	579815	20.080
	1 CO TE HERC 800 GC	579816	23.300
	1 CO TE HERC 900 GC	579817	26.600
	1 CO TE HERC 1000 GC	579707	30.165



ÉLÉMENTS DE RACCORDEMENT

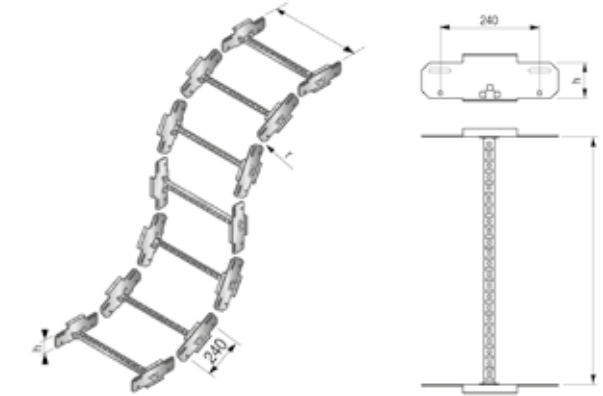
CROIX HERCULE



Largeur	HAUTEUR 75 mm				HAUTEUR 100 mm				HAUTEUR 150 mm			
	SZ		GC		SZ		GC		SZ		GC	
	Code	Masse kg/p	Code	Masse kg/p	Code	Masse kg/p	Code	Masse kg/p	Code	Masse kg/p	Code	Masse kg/p
200	578769	9.780	579769	10.761	578745	11.734	579745	12.908	578721	13.912	579721	15.304
300	578577	10.471	579577	11.518	578348	12.422	579348	13.665	578103	14.600	579103	16.060
400	578578	11.704	579578	12.874	578708	13.655	579349	15.021	578104	15.833	579104	17.417
500	578579	12.468	579579	13.715	578350	14.419	579350	15.861	578105	16.597	579105	18.257
600	578580	13.228	579580	14.551	578351	15.179	579351	16.697	578106	17.357	579106	19.093
700	578581	13.998	579581	15.398	578352	15.949	579352	17.544	578107	18.127	579107	19.940
800	578582	15.787	579582	17.366	578353	17.738	579353	19.512	578108	19.916	579108	21.908
900	578583	16.630	579583	18.294	578354	18.581	579354	20.440	578109	20.759	579109	22.853
1000	578006	16.652	579584	20.517	578355	20.603	579355	22.664	578110	22.781	579110	23.586

ÉLÉMENTS DE RACCORDEMENT

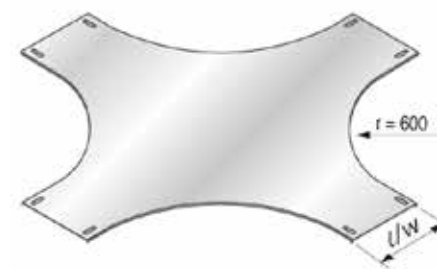
CHENILLETES HERCULE



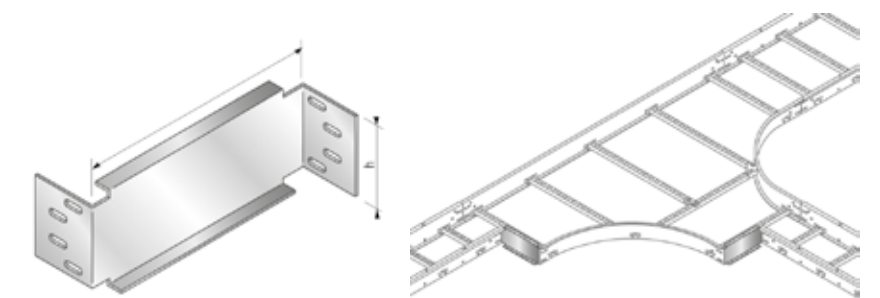
Largeur	HAUTEUR 75 mm				HAUTEUR 100 mm				HAUTEUR 150 mm			
	SZ		GC		SZ		GC		SZ		GC	
	Code	Masse kg/p	Code	Masse kg/p	Code	Masse kg/p	Code	Masse kg/p	Code	Masse kg/p	Code	Masse kg/p
200	578770	0.955	579770	1.040	578746	1.225	579746	1.359	578722	1.565	579722	1.724
300	578585	0.992	579585	1.124	578356	1.262	579356	1.433	578111	1.602	579111	1.808
400	578584	1.108	579586	1.207	578357	1.378	579357	1.526	578112	1.718	579112	1.892
500	578587	1.185	579587	1.293	578358	1.455	579358	1.612	578113	1.718	579113	1.977
600	578588	1.261	579588	1.371	578359	1.531	579359	1.695	578114	1.871	579114	2.060
700	578589	1.338	579589	1.454	578360	1.608	579360	1.780	578115	1.942	579115	2.145
800	578590	1.414	579590	1.536	578361	1.684	579361	1.863	578116	2.024	579116	2.218
900	578591	1.490	579591	1.619	578362	1.760	579362	1.947	578117	2.100	579117	2.312
1000	578592	1.577	579592	1.700	578363	1.837	579363	2.032	578118	2.177	579118	2.397

COUVERCLES CROIX HERCULE

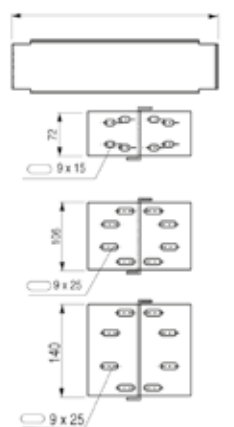
p	Désignation	Code	Masse kg/p
SZ	1 CO CX HERC 200 SZ	578801	8.530
	1 CO CX HERC 300 SZ	578802	11.220
	1 CO CX HERC 400 SZ	578803	14.070
	1 CO CX HERC 500 SZ	578804	17.070
	1 CO CX HERC 600 SZ	578805	20.230
	1 CO CX HERC 700 SZ	578806	23.540
	1 CO CX HERC 800 SZ	578807	27.020
	1 CO CX HERC 900 SZ	578808	30.650
	1 CO CX HERC 1000 SZ	578809	34.430
GC	1 CO CX HERC 200 GC	579801	9.383
	1 CO CX HERC 300 GC	579802	12.342
	1 CO CX HERC 400 GC	579803	15.477
	1 CO CX HERC 500 GC	579804	18.777
	1 CO CX HERC 600 GC	579805	22.253
	1 CO CX HERC 700 GC	579806	25.894
	1 CO CX HERC 800 GC	579807	29.722
	1 CO CX HERC 900 GC	579808	33.715
	1 CO CX HERC 1000 GC	579809	37.873



ÉCLISSES DE REDUCTION HERCULE

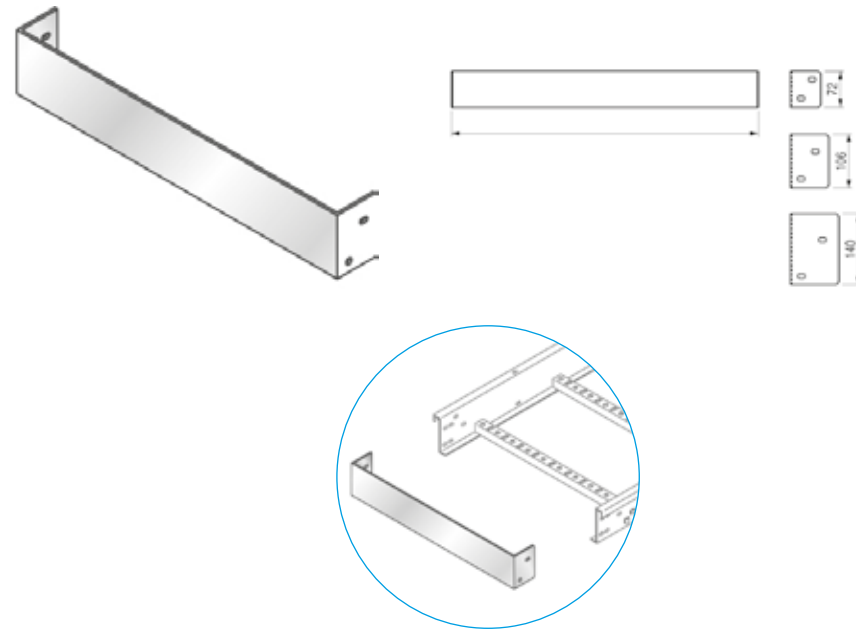


Largeur	HAUTEUR 75 mm				HAUTEUR 100 mm				HAUTEUR 150 mm			
	SZ		GC		SZ		GC		SZ		GC	
	Code	Masse kg/p	Code	Masse kg/p	Code	Masse kg/p	Code	Masse kg/p	Code	Masse kg/p	Code	Masse kg/p
100	578593	0.270	579593	0.270	578303	0.410	579303	0.438	578057	0.550	579057	0.593
200	578595	0.442	579595	0.440	578305	0.620	579305	0.620	578059	0.815	579059	0.897
300	578597	0.614	579597	0.780	578307	0.830	579307	0.920	578061	1.092	579061	1.220
400	578900	0.786	579900	0.864	578902	1.060	579902	1.060	578007	1.357	579007	1.533
500	578901	0.958	579901	1.054	578903	1.270	579903	1.280	578008	1.622	579905	1.780



ACCESSOIRES

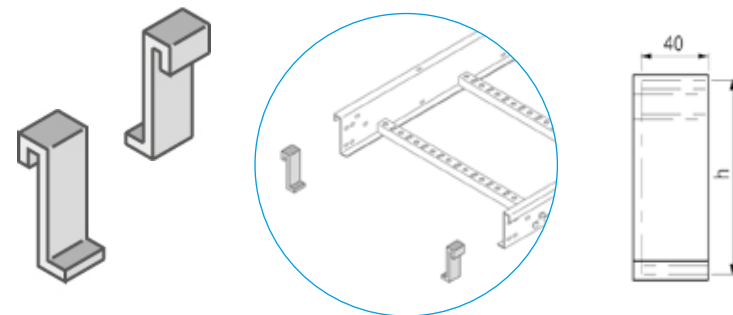
EMBOUT D'EXTRÉMITÉ EE



Largeur	HAUTEUR 75 mm				HAUTEUR 100 mm				HAUTEUR 150 mm			
	SZ		GC		SZ		GC		SZ		GC	
	Code	Masse kg/p	Code	Masse kg/p	Code	Masse kg/p	Code	Masse kg/p	Code	Masse kg/p	Code	Masse kg/p
200	578012	0.275	579301	0.302	578916	0.441	579916	0.486	578925	0.600	579925	0.660
300	578908	0.352	579908	0.388	578917	0.566	579917	0.623	578926	0.769	579926	0.846
400	578009	0.430	579909	0.473	578918	0.691	579918	0.760	578927	0.939	579927	1.033
500	578910	0.508	579910	0.559	578919	0.816	579919	0.897	578928	1.108	579928	1.219
600	578911	0.585	579911	0.644	578920	0.941	579920	1.035	578929	1.278	579929	1.406
700	578912	0.663	579912	0.730	578921	1.065	579921	1.172	578930	1.448	579930	1.592
800	578913	0.741	579913	0.815	578922	1.190	579922	1.309	578931	1.617	579931	1.779
900	578013	0.819	579914	0.901	578923	1.315	579923	1.447	578932	1.787	579932	1.965
1000	578915	0.896	579915	0.986	578924	1.440	579924	1.584	578933	1.956	579933	2.152

EMBOUT PROTECTION EMB

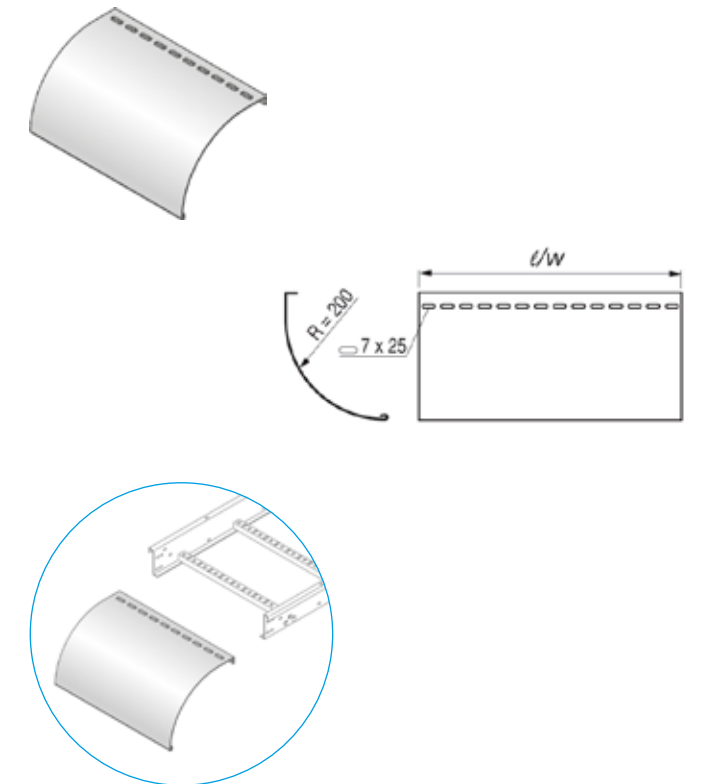
u	Désignation	Code	Masse kg/u
PVC	1 EMB HERC 75 D+G PVC	584934	0.080
	1 EMB HERC 100 D+G PVC	584935	0.120
	1 EMB HERC 150 D+G PVC	584936	0.160



ACCESSOIRES

SORTIE DE CÂBLES SC

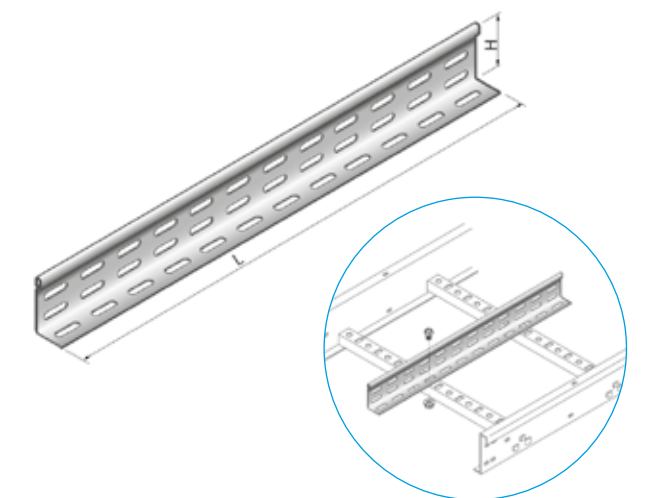
p	Désignation	Code	Masse kg/p
SZ	1 SC HERCULE 200 SZ	578937	0.645
	1 SC HERCULE 300 SZ	578938	1.081
	1 SC HERCULE 400 SZ	578939	1.517
	1 SC HERCULE 500 SZ	578940	1.952
	1 SC HERCULE 600 SZ	578941	2.388
	1 SC HERCULE 700 SZ	578942	2.824
	1 SC HERCULE 800 SZ	578943	3.260
	1 SC HERCULE 900 SZ	578944	3.700
	1 SC HERCULE 1000 SZ	578945	4.130
p	Désignation	Code	Masse kg/p
GC	1 SC HERCULE 200 GC	579937	0.709
	1 SC HERCULE 300 GC	579938	1.189
	1 SC HERCULE 400 GC	579939	1.668
	1 SC HERCULE 500 GC	579940	2.147
	1 SC HERCULE 600 GC	579941	2.626
	1 SC HERCULE 700 GC	579942	3.106
	1 SC HERCULE 800 GC	579943	3.586
	1 SC HERCULE 900 GC	579944	4.070
	1 SC HERCULE 1000 GC	579945	4.550



Prévoir BP TRCC M 6x12

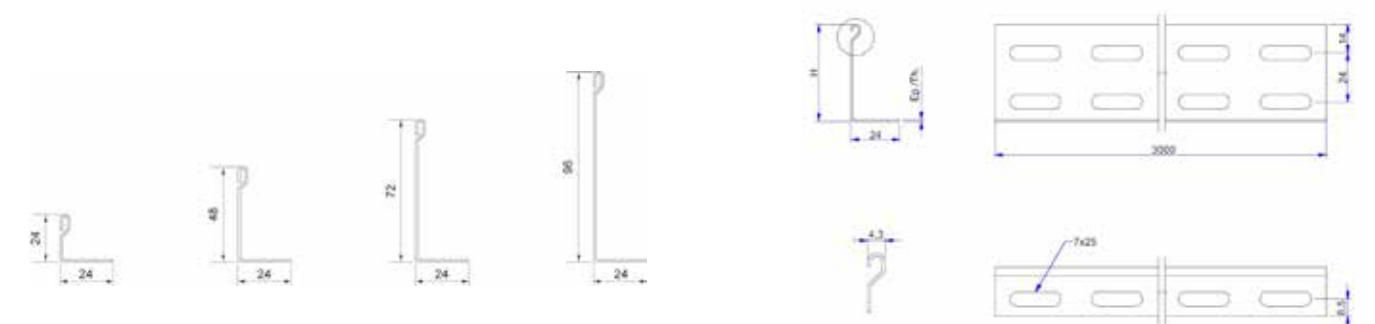
CORNIÈRES DE SÉPARATION LPS

m	Désignation	Code	Masse kg/ml	Ep. mm	H. mm
SZ	3 LPS H24/27x0.75 SZ	014630	0.250	0.75	24
	3 LPS H48/51x0.75 SZ	014631	0.370	0.75	48
	3 LPS H72/75x0.75 SZ	014632	0.490	0.75	72
	3 LPS H96/99x1.00 SZ	014633	0.840	1.00	96
m	Désignation	Code	Masse kg/ml	Ep. mm	H. mm
GC	3 LPS H24/27x1.00 GC	014650	0.420	1.00	24
	3 LPS H48/51x1.00 GC	014651	0.590	1.00	48
	3 LPS H72/75x1.00 GC	014652	0.770	1.00	72
	3 LPS H96/99x1.20 GC	014653	0.924	1.20	96



Longueur standard 3 mètres

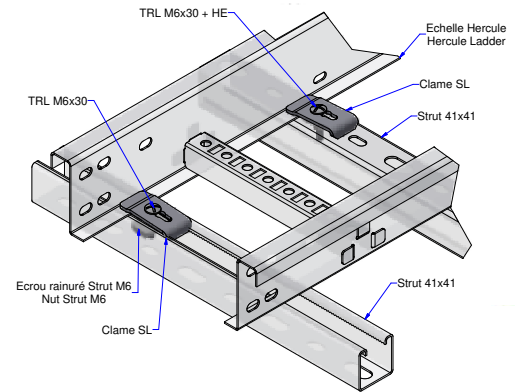
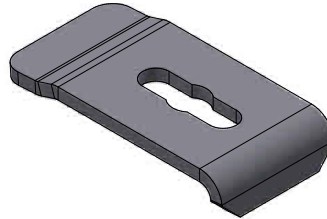
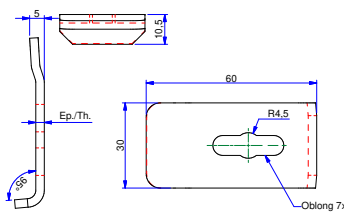
Fixation par BP TRCC M6x12 : EZ 648001, GM 651001



ACCESSOIRES

CLAMES SL

	p	Désignation	Code	Masse kg/p
SZ	100	CLAME SL SZ	578995	0.041
	p	Désignation	Code	Masse kg/p
GC	100	CLAME SL GC	579995	0.041

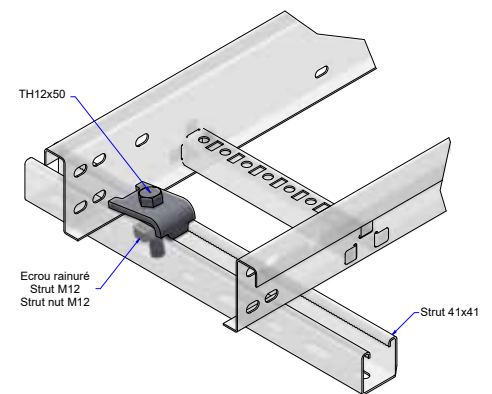
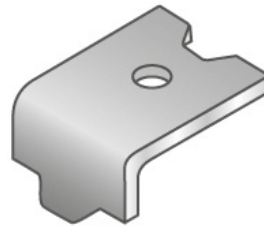
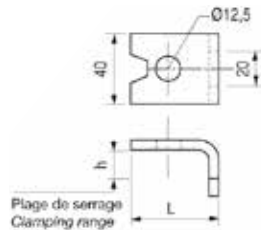


CRAPAUD STRUT 41

	p	Désignation	Code	Masse kg/p	Ep. mm	H. mm	L. mm
GC	25	CRAPAUD STRUT41 H5-15 GC	678082	0.110	6.00	10	60

Plage de serrage h = +/- 5mm

Prévoir : écrou rainuré M12 + vis TH 12x50 GM



ÉQUERRES 45X75

	p	Désignation	Code	Masse kg/p	Ep. mm	daN
SZ	50	EQU 45x75 SZ	613001	0.120	3.00	25
	p	Désignation	Code	Masse kg/p	Ep. mm	daN
GC	50	EQU 45x75 GC	614001	0.132	3.00	25

