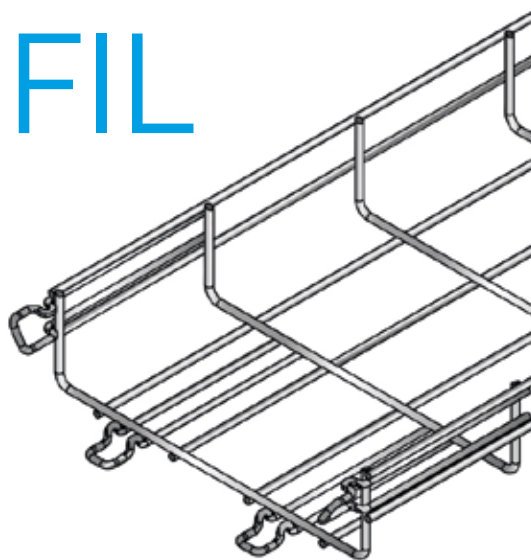


# SYSTÈMES DE CHEMINS DE CÂBLES FIL



<b>Automatique</b> 	p. 103
<b>Standard UF</b>	p. 107
<b>Applications particulières</b>	p. 109
<b>Accessoires</b>	p. 112



# CHEMIN DE CÂBLES FIL CITO MTC – SUPPORTAGE EZ \*\*

Pendants 41x41 EZ		Rails STRUT 41 SZ	
Réf.	L.	Réf.	Dés.
677072	350	652005	41x21x1.75
677092	450	652001	41x41x1.75
677126	550	652002	41x41x2.50
677070	650		
678432	1000 (GC)		
678424	1500 (GC)		

Gousset STRUT 41 SZ	
Réf.	Dés.
677067	GOUSSET 41

Bouchons STRUT PVC	
Réf.	Dés.
687385	41x21
687228	41x41

Montage pendent S150 SZ	
Réf.	Désignation
757106	Echelle 1 m
757102	Echelle 3 m
757201	Gousset ergots

1 BP TRCC M8x18 HE 648004  
 2 Goupille V8x90 023051

Consoles UFL SZ		
Réf.	ℓ	daN
747001	100	130
747002	150	108
747003	200	86
747004	250	75
747005	300	64

Consoles CU SZ		
Réf.	ℓ	daN
011020	80	120
011021	120	90
011010	160	70
011011	240	60
011012	320	40

Solutions d'accroche IPN SZ	
Réf.	Désignation
747111	RAIL S100U
677790	CRAPAUD S100U

Consoles C S150 SZ		
Réf.	ℓ	daN
757021	100	70
757022	150	75
757023	200	55
757024	300	130
757025	400	110
757026	500	150
757027	600	115

Supports UFC SZ		
Réf.	ℓ	daN
747010	100	122
747011	150	100
747012	200	81
747013	250	65
747014	300	50
747015	400	40

Supportage par tige filetée SZ	
Réf.	Dés.
747111	Rail S100U
023101	TF M8 1m EZ

Supportage sol ou par tige filetée SZ	
Réf.	Dés.
552118	SUL 50
023101	TF M8 1m EZ

MTC CITO H54 EZ	
Réf.	ℓ
711260	50
711277	100
711284	150
711291	200
711314	300
711321	400
711338	500
711345	600

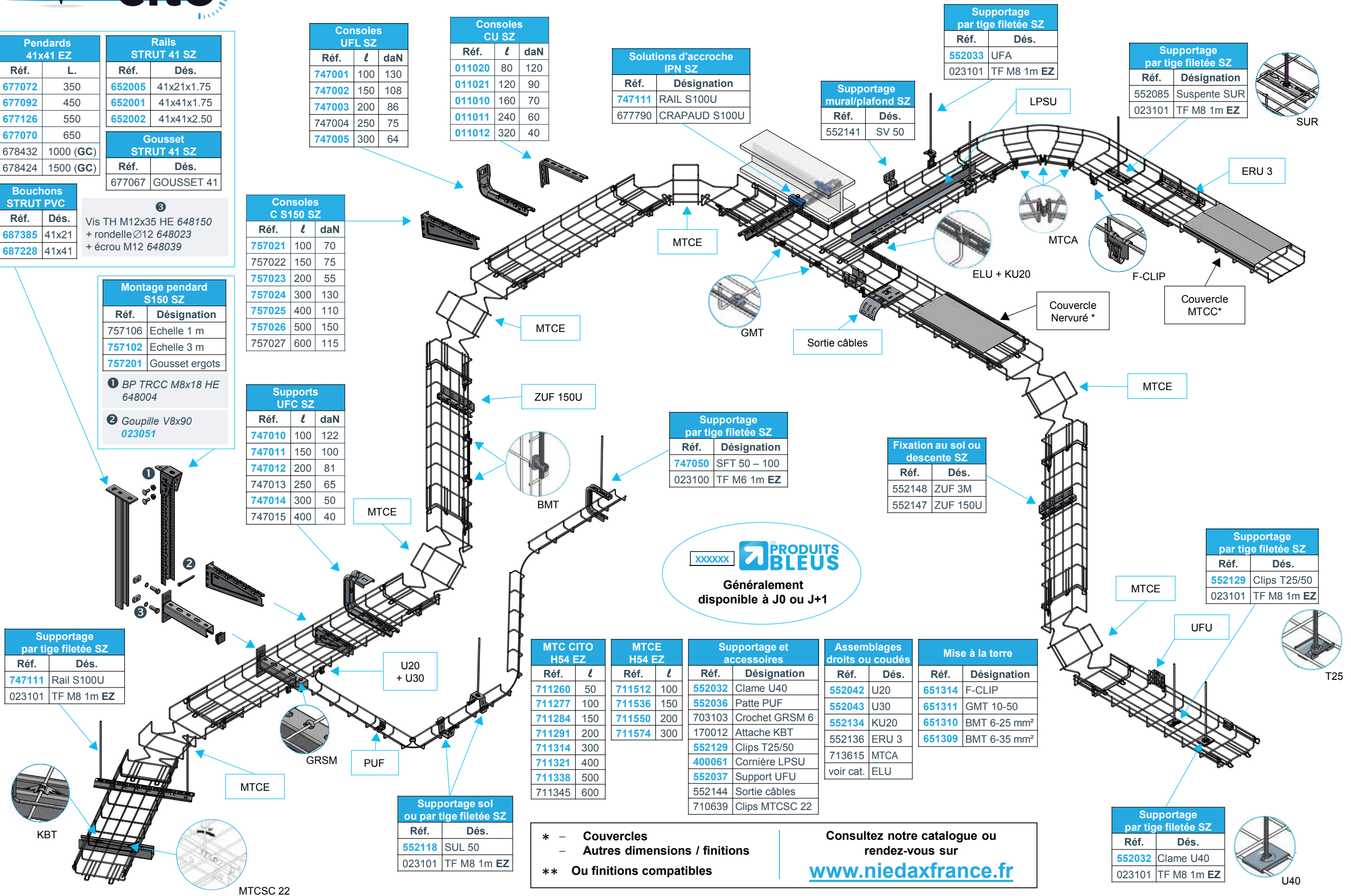
MTCE H54 EZ	
Réf.	ℓ
711512	100
711536	150
711550	200
711574	300

Supportage et accessoires	
Réf.	Désignation
552032	Clame U40
552036	Patte PUF
703103	Crochet GRSM 6
170012	Attache KBT
552129	Clips T25/50
400061	Cornière LPSU
552037	Support UFU
552144	Sortie câbles
710639	Clips MTCSC 22

Assemblages droits ou coudés	
Réf.	Dés.
552042	U20
552043	U30
552134	KU20
552136	ERU 3
713615	MTCA
voir cat. ELU	

Mise à la terre	
Réf.	Désignation
651314	F-CLIP
651311	GMT 10-50
651310	BMT 6-25 mm²
651309	BMT 6-35 mm²

Supportage par tige filetée SZ	
Réf.	Dés.
552032	Clame U40
023101	TF M8 1m EZ



Généralement disponible à J0 ou J+1

\* - Couvertres  
 - Autres dimensions / finitions  
 \*\* Ou finitions compatibles  
 Consultez notre catalogue ou rendez-vous sur [www.niedaxfrance.fr](http://www.niedaxfrance.fr)

**CITO MTC ET UNIFIL**

**APPLICATIONS :**

Toutes applications industrielles et tertiaires nécessitant une bonne ventilation et un repérage naturel des câbles.

**AVANTAGES :**

- Installation rapide, conception simplifiée
- Continuité électrique selon CEI 61537 – À l'exception des chemins de câbles fabriqués en fils d'acier inoxydable 304L et 316L pour lesquels la continuité électrique suivant la CEI 61537 ne peut pas être garantie
- Ventilation et repérage naturel des câbles
- Sécurité pour les monteurs (rives arasées) et pour les câbles
- Esthétique : utilisation en partie visible
- Hygiénique : pas de rétention microbienne ou de poussières
- Evolutif : interventions faciles
- Recyclable : ne contient pas de chrome
- Gestion facilitée par un nombre de références réduit et par des accessoires multifonction sans boulon
- Adaptable : une gamme complète de 30 à 105 mm de hauteur, des profils spécifiques stables en petite largeur (type Téléx)
- Gamme complémentaire : UFG pour fixation directe sur paroi murale ou plafond.
- Disponible en Inox 304 ou 316.

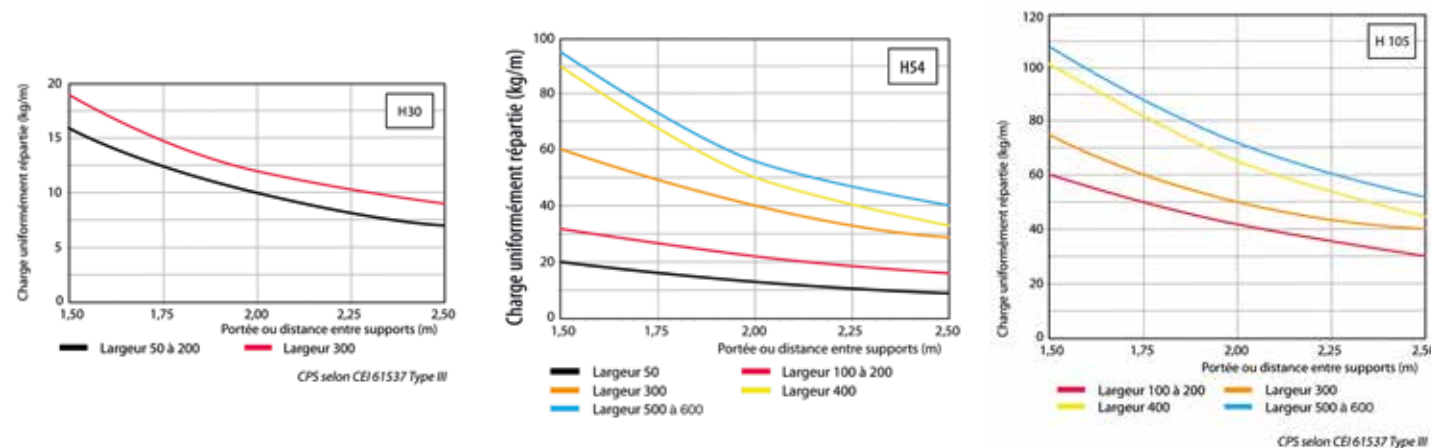
**SPÉCIFICATIONS :**

Chemin de câbles en fil à bords arasés et diamètres de fil optimisés pour la charge selon CEI 61537.

Le descriptif ci-dessus est un guide pour les Bureaux d'études.

Certaines conditions d'application peuvent nécessiter leurs modifications, le cas échéant.

UF/MTC	Capacité maximale (kg/ml) pour une densité de					
	Câbles de puissance 0,25 kg/cm <sup>2</sup> /ml			Câbles de communication 0,15 kg/cm <sup>2</sup> /ml		
	Hauteur (mm)			Hauteur (mm)		
Largeur (mm)	30	54	105	30	54	105
50	3,2	6,4		1,9	3,8	
100	6,5	12,8	25,3	3,9	7,7	15,2
150	9,8	19,2	37,9	5,9	11,5	22,7
200	13,1	25,6	50,4	7,8	15,3	30,2
300	19,6	38,2	75,0	11,7	22,9	45,0
400		50,0	100,0		30,0	60,0
500		62,5	125,0		37,5	75,0
600		75,0	150,0		45,0	90,0

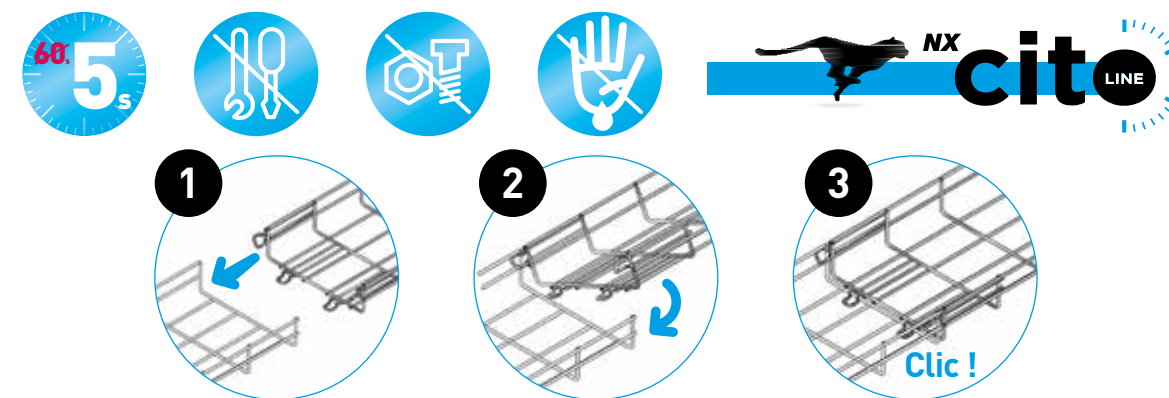


**CITO – MTC**

**MTC : CITO ASSEMBLÉ, CITO POSÉ, découvrez le fil automatique de NIEDAX.**

- Fini les éclisses et les boulons : l'assemblage du MTC est **automatique**.
- En un clic et **sans éclisses**, il offre une résistance identique à un éclissage classique !
- Fini les contraintes d'espaces de dégagement : le MTC s'adapte à **toutes les configurations**, même les plus exigües.
- Le MTC est compatible avec tous nos accessoires : *bornes de mise à la terre, boîtes de dérivation...*
- Continuité électrique garantie : certificats sur demande – À l'exception des chemins de câbles fabriqués en fils d'acier inoxydable 304L et 316L pour lesquels la continuité électrique suivant la CEI 61537 ne peut pas être garantie

Tous les éléments de la gamme CITO sont brevetés.

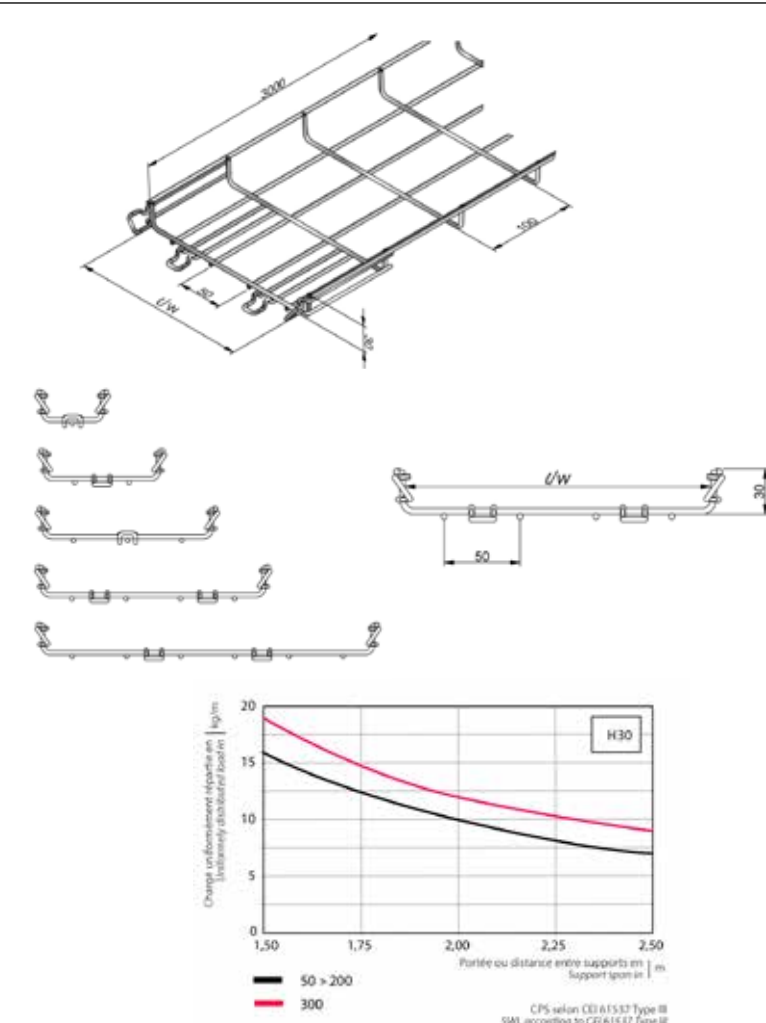


**CITO – MTC**

**MTC H30**

30 mm 50-300 mm

m	Désignation	Code	Masse kg/ml
EZ	3 MTC 30x50 EZ	711215	0.410
	3 MTC 30x100 EZ	711222	0.550
	3 MTC 30x150 EZ	711239	0.700
	3 MTC 30x200 EZ	711246	0.840
	3 MTC 30x300 EZ	711253	1.130
GC	3 MTC 30x50 GC	712014	0.450
	3 MTC 30x100 GC	712021	0.610
	3 MTC 30x150 GC	712038	0.770
	3 MTC 30x200 GC	712045	0.930
	3 MTC 30x300 GC	712052	1.240
I2	3 MTC 30x 50 I2	713011	0.420
	3 MTC 30x100 I2	713028	0.560
	3 MTC 30x150 I2	713035	0.720
	3 MTC 30x200 I2	713059	0.860
	3 MTC 30x300 I2	713066	1.150
I3	3 MTC 30x 50 I3	714018	0.420
	3 MTC 30x100 I3	714025	0.560
	3 MTC 30x150 I3	714032	0.720
	3 MTC 30x200 I3	714049	0.860
	3 MTC 30x300 I3	714056	1.150



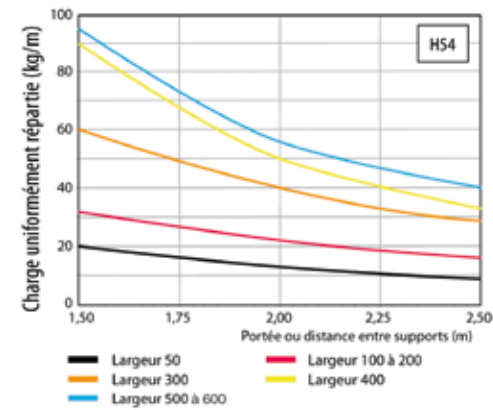
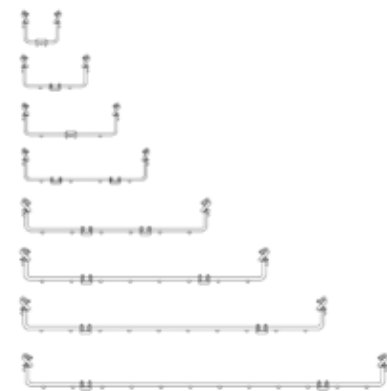
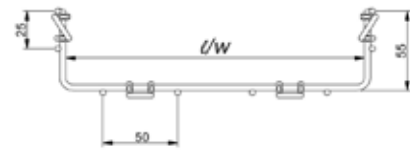
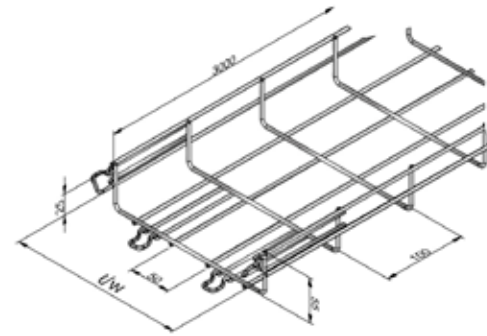
Réalisable en Epoxy sur demande

CITO - MTC

MTC H54

54 mm 50 - 600 mm

m	Désignation	Code	Masse kg/ml
EZ	3 MTC 54x50 EZ	711260	0.650
	3 MTC 54x100 EZ	711277	0.790
	3 MTC 54x150 EZ	711284	0.940
	3 MTC 54x200 EZ	711291	1.080
	3 MTC 54x300 EZ	711314	2.100
	3 MTC 54x400 EZ	711321	2.870
	3 MTC 54x500 EZ	711338	3.370
3 MTC 54x600 EZ	711345	3.880	
GC	3 MTC 54x50 GC	712069	0.710
	3 MTC 54x100 GC	712076	0.870
	3 MTC 54x150 GC	712083	1.030
	3 MTC 54x200 GC	712090	1.190
	3 MTC 54x300 GC	712113	2.310
	3 MTC 54x400 GC	712120	3.160
	3 MTC 54x500 GC	712137	3.710
	3 MTC 54x600 GC	712144	4.260
I2	3 MTC 54x 50 I2	713073	0.660
	3 MTC 54x100 I2	713080	0.800
	3 MTC 54x150 I2	713097	0.960
	3 MTC 54x200 I2	713110	1.100
	3 MTC 54x300 I2	713134	2.140
	3 MTC 54x400 I2	713165	2.930
	3 MTC 54x500 I2	713189	3.450
3 MTC 54x600 I2	713219	3.960	
I3	3 MTC 54x 50 I3	714063	0.660
	3 MTC 54x100 I3	714070	0.800
	3 MTC 54x150 I3	714087	0.960
	3 MTC 54x200 I3	714094	1.100
	3 MTC 54x300 I3	714117	2.140
	3 MTC 54x400 I3	714124	2.930
	3 MTC 54x500 I3	714131	3.450
3 MTC 54x600 I3	714148	3.960	



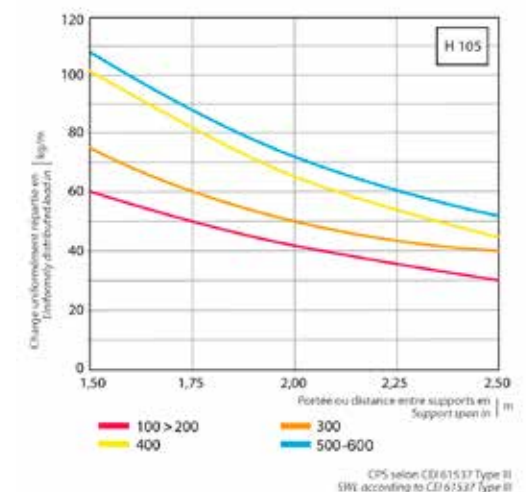
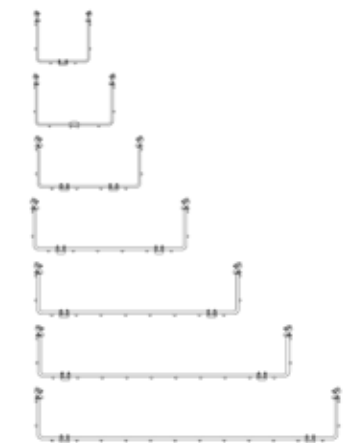
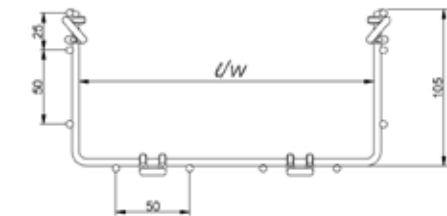
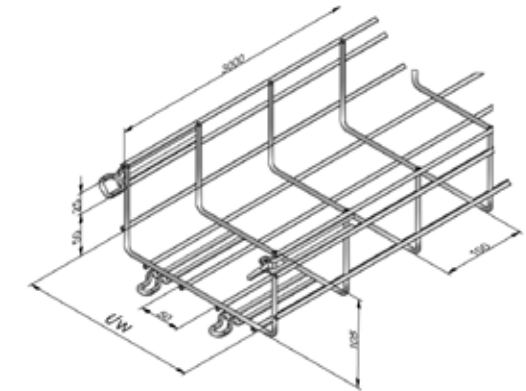
CITO - MTC

MTC H105

105 mm 100 - 600 mm

m	Désignation	Code	Masse kg/ml
EZ	3 MTC 105x100 EZ	711352	1.070
	3 MTC 105x150 EZ	711369	1.220
	3 MTC 105x200 EZ	711376	2.100
	3 MTC 105x300 EZ	711383	2.870
	3 MTC 105x400 EZ	711390	3.370
	3 MTC 105x500 EZ	711413	3.880
3 MTC 105x600 EZ	711420	4.380	
GC	3 MTC 105x100 GC	712151	1.180
	3 MTC 105x150 GC	712168	1.340
	3 MTC 105x200 GC	712175	2.310
	3 MTC 105x300 GC	712182	3.160
	3 MTC 105x400 GC	712199	3.710
	3 MTC 105x500 GC	712212	4.260
3 MTC 105x600 GC	712229	4.820	
I2	3 MTC 105x100 I2	713233	1.100
	3 MTC 105x150 I2	713264	1.250
	3 MTC 105x200 I2	713288	2.150
	3 MTC 105x300 I2	713318	2.950
	3 MTC 105x400 I2	713325	3.460
	3 MTC 105x500 I2	713332	3.980
3 MTC 105x600 I2	713349	4.490	
I3	3 MTC 105x100 I3	714155	1.100
	3 MTC 105x150 I3	714162	1.250
	3 MTC 105x200 I3	714179	2.150
	3 MTC 105x300 I3	714186	2.950
	3 MTC 105x400 I3	714193	3.460
	3 MTC 105x500 I3	714216	3.980
3 MTC 105x600 I3	714223	4.490	

Réalisable en Epoxy sur demande



**ÉLÉMENTS DE RACCORDEMENT**

**Élément de raccordement livré droit :**

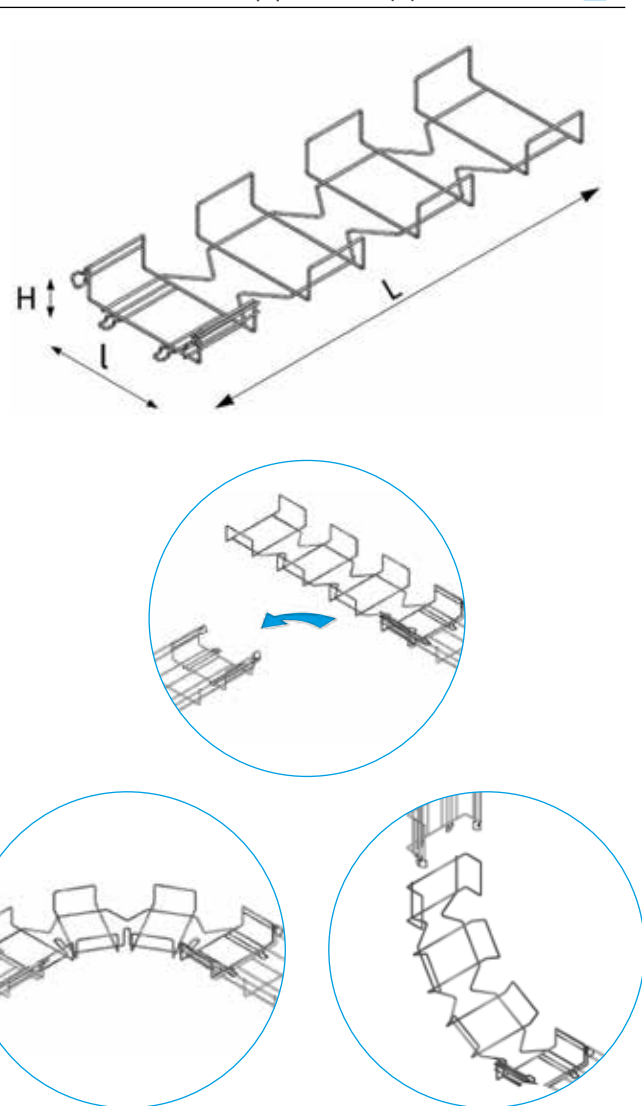
Simple d'utilisation : **sans outils, ni boulons**

- Permet de former concave/convexe et virages par simple torsion manuelle, angles variables, selon configuration chantier

**ÉLÉMENTS DE RACCORDEMENT MTCE H54**

54 mm 100 - 300 mm

p	Désignation	Code	Masse kg/p	H int. mm	l int. mm	L mm
EZ	1 MTCE 54x100 EZ	711512	0.326	50	100	454
	1 MTCE 54x150 EZ	711536	0.390	50	150	504
	1 MTCE 54x200 EZ	711550	0.569	50	200	704
	1 MTCE 54x300 EZ	711574	1.109	50	300	630
GC	1 MTCE 54x100 GC	712311	0.326	50	100	454
	1 MTCE 54x150 GC	712335	0.390	50	150	504
	1 MTCE 54x200 GC	712359	0.569	50	200	704
	1 MTCE 54x300 GC	712373	1.109	50	300	630
I2	1 MTCE 54x100 I2	713424	0.326	50	100	454
	1 MTCE 54x150 I2	713431	0.390	50	150	504
	1 MTCE 54x200 I2	713455	0.569	50	200	704
	1 MTCE 54x300 I2	713462	1.109	50	300	630
I3	1 MTCE 54x100 I3	714315	0.326	50	100	454
	1 MTCE 54x150 I3	714322	0.390	50	150	504
	1 MTCE 54x200 I3	714339	0.569	50	200	704
	1 MTCE 54x300 I3	714346	1.109	50	300	630

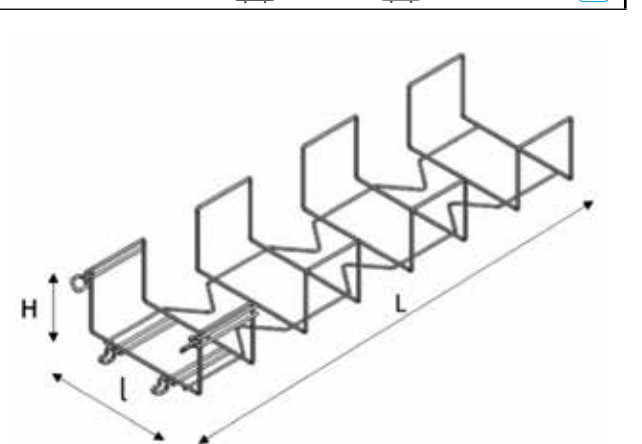


Réalisable en Epoxy sur demande

**ÉLÉMENTS DE RACCORDEMENT MTCE H105**

105 mm 100 - 300 mm

p	Désignation	Code	Masse kg/p	H int. mm	l int. mm	L mm
EZ	1 MTCE 105x100 EZ	711710	0.384	100	100	454
	1 MTCE 105x150 EZ	711727	0.426	100	150	504
	1 MTCE 105x200 EZ	711734	0.939	100	200	705
	1 MTCE 105x300 EZ	711741	1.543	100	300	631
GC	1 MTCE 105x100 GC	712717	0.422	100	100	454
	1 MTCE 105x150 GC	712731	0.469	100	150	504
	1 MTCE 105x200 GC	712755	1.033	100	200	705
	1 MTCE 105x300 GC	712779	1.697	100	300	631



**UNIFIL**

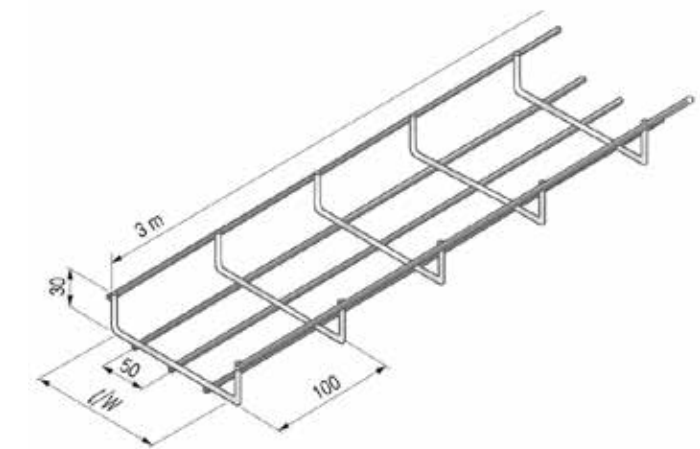
Des solutions pour toutes les configurations de chantier

- Simplicité
- Sécurité
- Rapidité

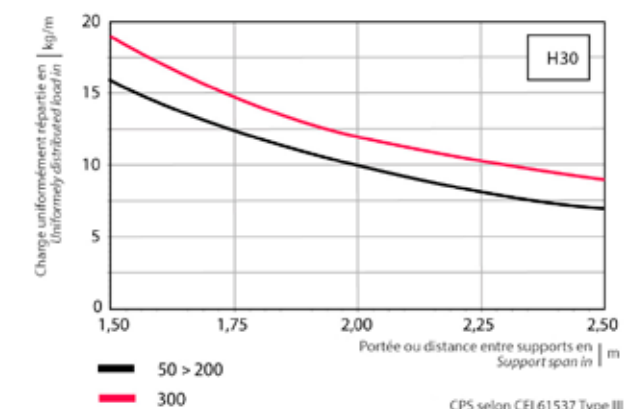
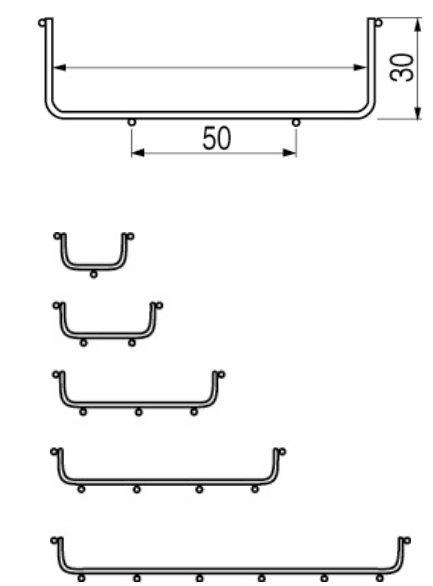
**UF H30**

30 mm 50 - 100 mm

m	Désignation	Code	Masse kg/ml
EZ	3 UF 30x50 EZ	547530	0.384
	3 UF 30x100 EZ	547531	0.526
GC	3 UF 30x50 GC	548530	0.422
	3 UF 30x100 GC	548531	0.579
I2	3 UF 30x50 I2	549530	0.389
	3 UF 30x100 I2	549531	0.535
I3	3 UF 30x50 I3	550530	0.389
	3 UF 30x100 I3	550531	0.535



Réalisable en Epoxy sur demande



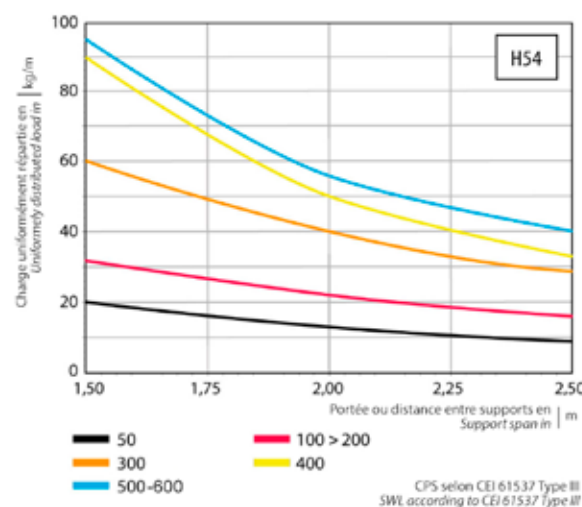
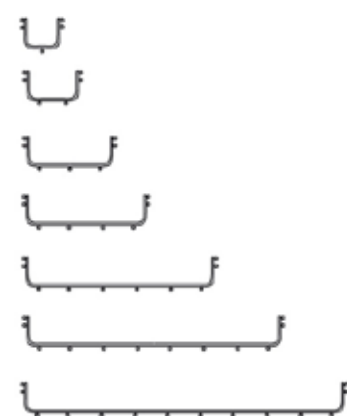
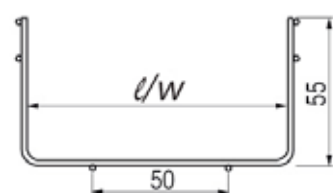
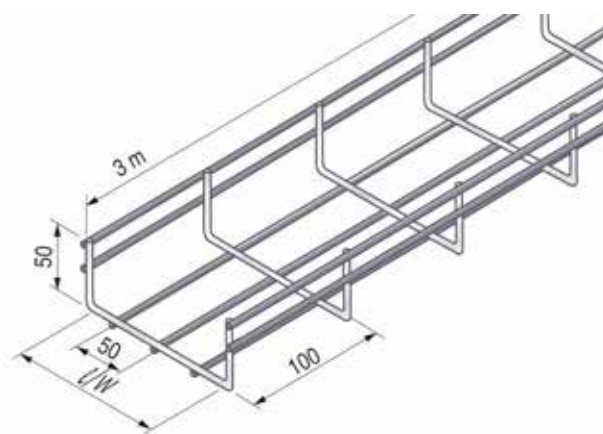
CPS selon CEI 61537 Type III  
SWL according to CEI 61537 Type III

UNIFIL

UF H54

54 mm 50-600mm

m	Désignation	Code	Masse kg/ml
EZ	3 UF 54x50 EZ	547535	0.620
	3 UF 54x100 EZ	547536	0.762
	3 UF 54x150 EZ	547537	0.905
	3 UF 54x200 EZ	547538	1.047
	3 UF 54x300 EZ	547539	2.034
	3 UF 54x400 EZ	547540	2.811
	3 UF 54x500 EZ	547541	3.314
	3 UF 54x600 EZ	547542	3.817
m	Désignation	Code	Masse kg/ml
GC	3 UF 54x50 GC	548535	0.682
	3 UF 54x100 GC	548536	0.838
	3 UF 54x150 GC	548537	0.995
	3 UF 54x200 GC	548538	1.152
	3 UF 54x300 GC	548539	2.238
	3 UF 54x400 GC	548540	3.093
	3 UF 54x500 GC	548541	3.646
	3 UF 54x600 GC	548542	4.199
m	Désignation	Code	Masse kg/ml
I2	3 UF 54x50 I2	549535	0.630
	3 UF 54x100 I2	549536	0.775
	3 UF 54x150 I2	549537	0.920
	3 UF 54x200 I2	549538	1.065
	3 UF 54x300 I2	549539	2.072
	3 UF 54x400 I2	549540	2.515
	3 UF 54x500 I2	549541	2.958
	3 UF 54x600 I2	549542	3.401
m	Désignation	Code	Masse kg/ml
I3	3 UF 54x50 I3	550535	0.630
	3 UF 54x100 I3	550536	0.775
	3 UF 54x150 I3	550537	0.920
	3 UF 54x200 I3	550538	1.065
	3 UF 54x300 I3	550539	2.072
	3 UF 54x400 I3	550540	2.515
	3 UF 54x500 I3	550541	2.958
	3 UF 54x600 I3	550542	3.401



Réalisable en Epoxy sur demande

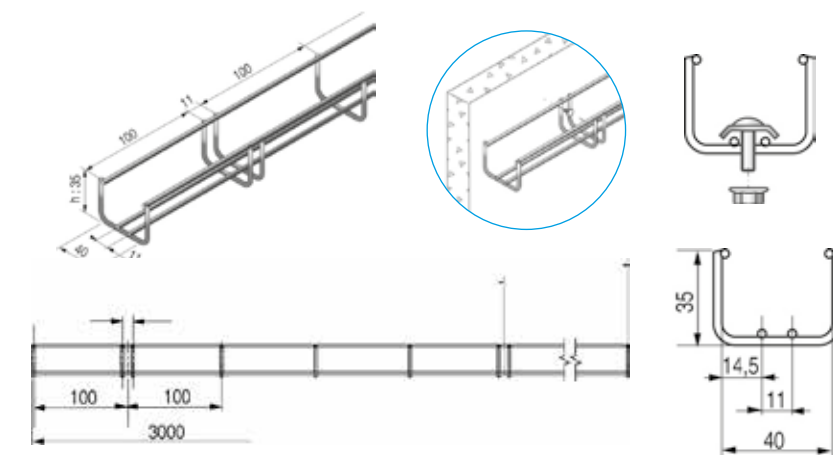
UF TELEX, UF70, UFG

Chemins de câbles spécifiques conçus pour être fixés directement sur paroi (murale, sol, plafond) avec ou sans console.

UF TELEX H35

35 mm 35 mm

m	Désignation	Code	Masse kg/ml
EZ	3 UFT 35x35 EZ	547298	0.300
m	Désignation	Code	Masse kg/ml
GC	3 UFT 35x35 GC	548298	0.320
m	Désignation	Code	Masse kg/ml
I2	3 UFT 35x35 I2	549298	0.350



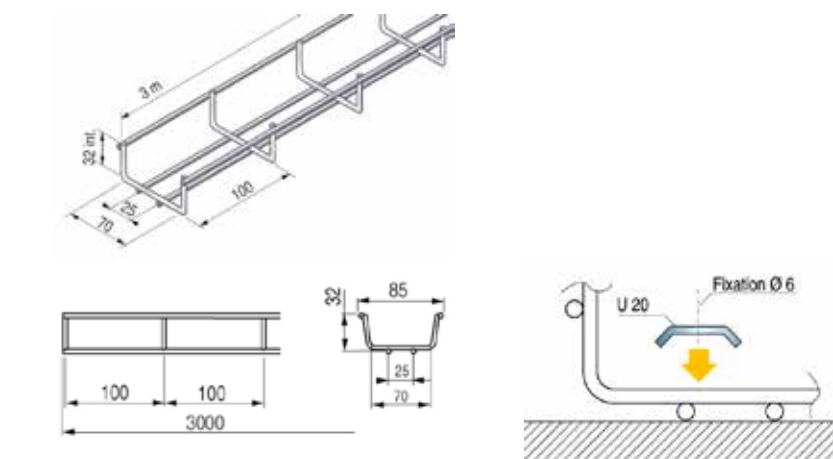
Exclusif :

- 2 fils dans le fond pour fixation directe sur console ou sur paroi
- 2 fils transversaux tous les 400 mm pour fixation directe murale ou paroi, (Ø 6 ou Ø 8 mm)
- Ne nécessite pas de supports

UF70 - H30

30 mm 70 mm

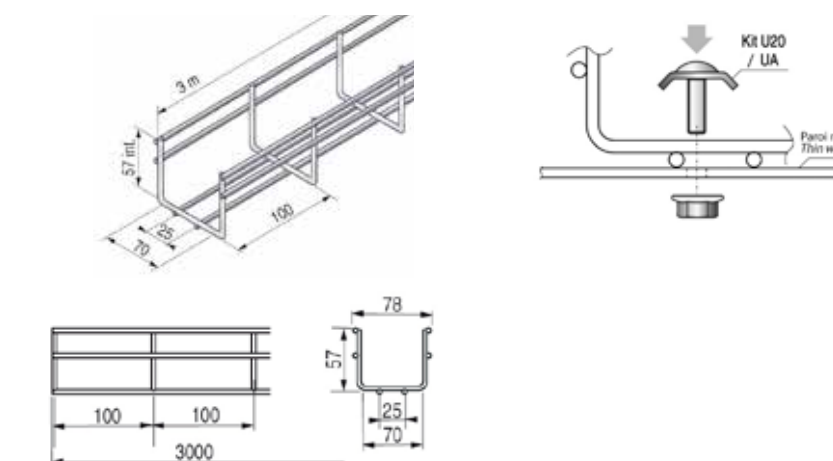
m	Désignation	Code	Masse kg/ml
I2	3 UF 30x70 I2	549299	0.510
m	Désignation	Code	Masse kg/ml
I3	3 UF 30x70 I3	550299	0.510



UF70 - H54

54 mm 70 mm

m	Désignation	Code	Masse kg/ml
I2	3 UF 54x70 I2	549300	0.750
m	Désignation	Code	Masse kg/ml
I3	3 UF 54x70 I3	550300	0.750



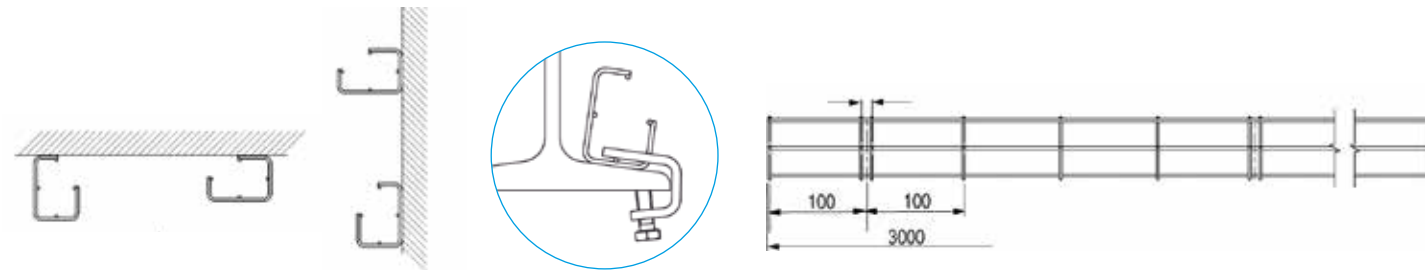
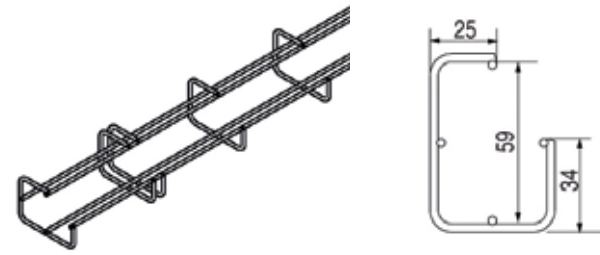
UF TELEX, UF70, UFG

UFG 40X60

m	Désignation	Code	Masse kg/ml
EZ	3 UFG MINI 40x60 EZ	547230	0.313

Gain de temps et sécurité :

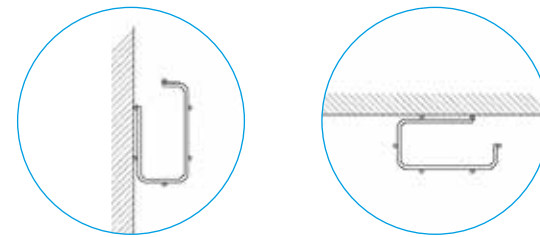
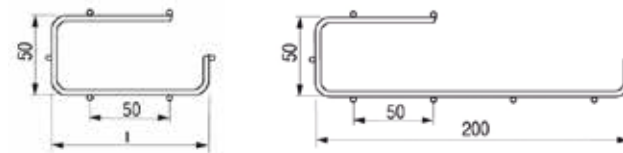
- Montage direct et stable en mural, sol ou plafond
- Ne nécessite pas de supports
- Fixation Ø 6 ou 8 mm directement à travers le double fil tous les 400 mm
- Eclissage par KU20



UFG 50

50 mm 100 - 200 mm

m	Désignation	Code	Masse kg/ml
EZ	3 UFG 50x100 EZ	547236	0.811
	3 UFG 50x200 EZ	547238	1.492
m	Désignation	Code	Masse kg/ml
GC	3 UFG 50x100 GC	548236	0.892
	3 UFG 50x200 GC	548238	1.204
m	Désignation	Code	Masse kg/ml
I3	3 UFG 50x100 I3	550236	0.825
	3 UFG 50x200 I3	550238	1.146



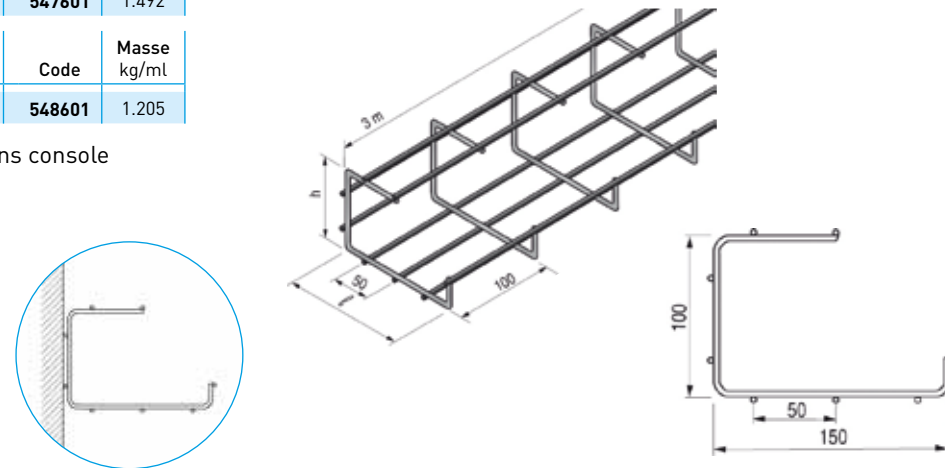
Fixation directe murale ou plafond sans console

UFG 100

100 mm 150 mm

m	Désignation	Code	Masse kg/ml
EZ	3 UFG 100x150 EZ	547601	1.492
m	Désignation	Code	Masse kg/ml
GC	3 UFG 100x150 GC	548601	1.205

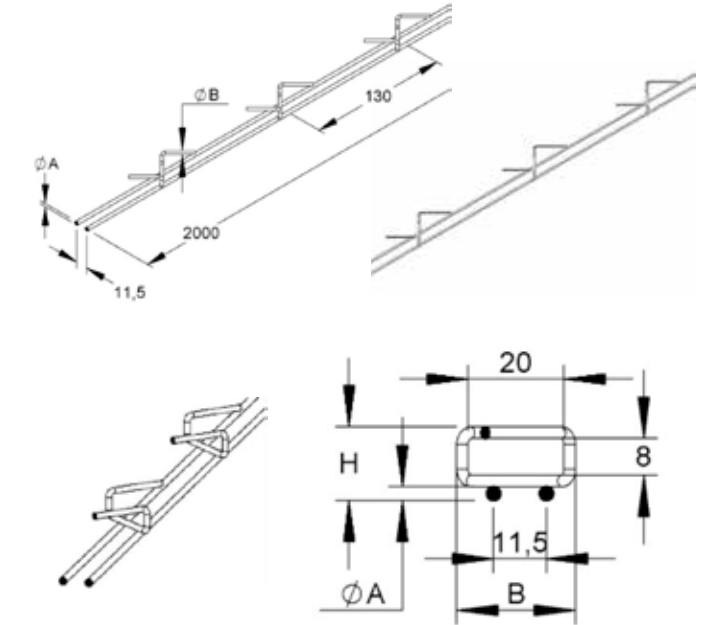
Fixation directe murale ou plafond sans console



MCH, MTCT

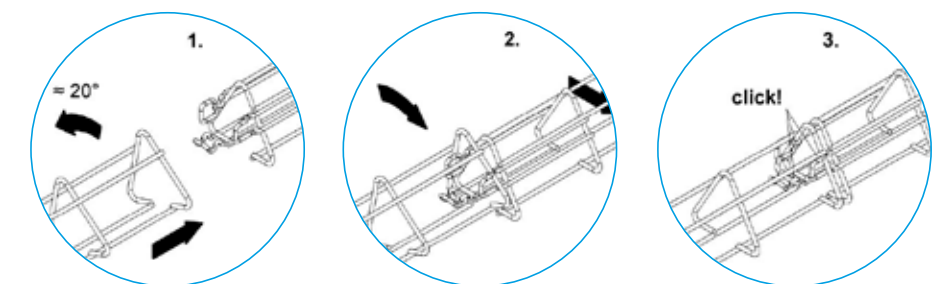
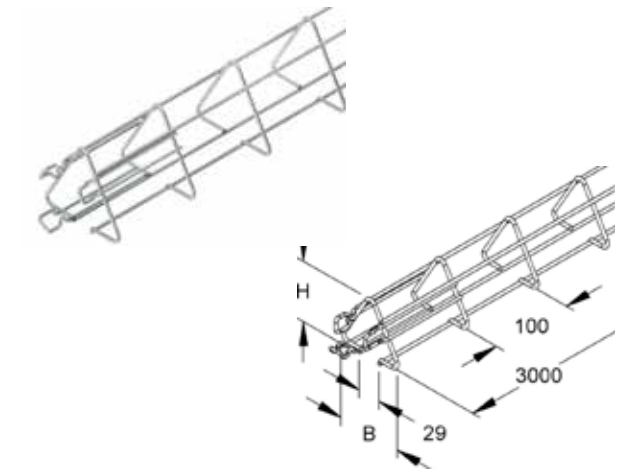
SUPPORT DE CABLES MCH

m	Désignation	Code	L. mm	Masse kg/ml
I2	2 MCH 8x20 I2	713700	2000	0,297



SUPPORT DE LUMINAIRES MTCT

m	Désignation	Code	L. mm	H. mm	Masse kg/ml
EZ	3 MTCT EZ	711924	80	75	0,593
m	Désignation	Code	L. mm	H. mm	Masse kg/ml
GC	3 MTCT GC	712017	80	75	0,652
m	Désignation	Code	L. mm	H. mm	Masse kg/ml
I2	3 MTCT I2	713997	80	75	0,597



ASSEMBLAGES DROITS OU COUDES

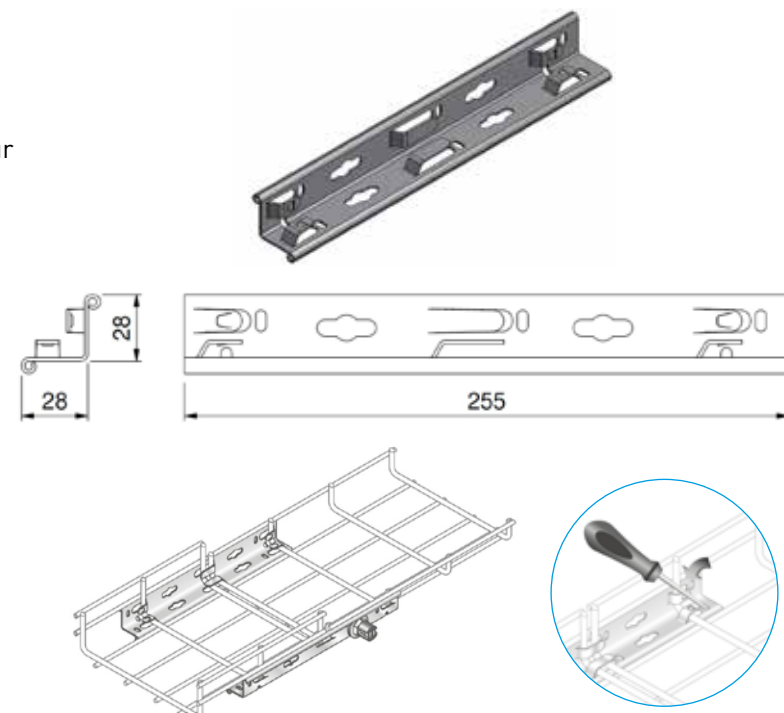
ÉCLISSES ERU 3

30 - 105 mm 50 - 600 mm

Éclisse multifonction sans boulons :

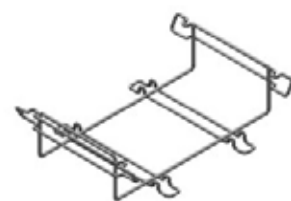
- Supports de borne
- Avantages :**
- Résistance accrue par sa forte épaisseur
- Sécurité et rapidité grâce aux ergots anti-retour
- Verrouillage à l'aide d'un simple tournevis

	p	Désignation	Code	Masse kg/p
SZ	50	ERU3 SZ	552136	0.230
ZM	50	ERU3 ZM	553136	0.230
I2	50	ERU3 I2	554136	0.153
I3	50	ERU3 I3	555136	0.191



ÉCLISSES AUTOMATIQUES MTCQC

	p	Désignation	Code	Masse kg/p
EZ	1	MTCQC 54x100 EZ	711500	0.137
	1	MTCQC 54x150 EZ	711501	0.147
	1	MTCQC 54x200 EZ	711502	0.239
	1	MTCQC 54x300 EZ	711503	0.358
I2	1	MTCQC 54x100 I2	713500	0.137
	1	MTCQC 54x150 I2	713501	0.146
	1	MTCQC 54x200 I2	713502	0.236
	1	MTCQC 54x300 I2	713503	0.444



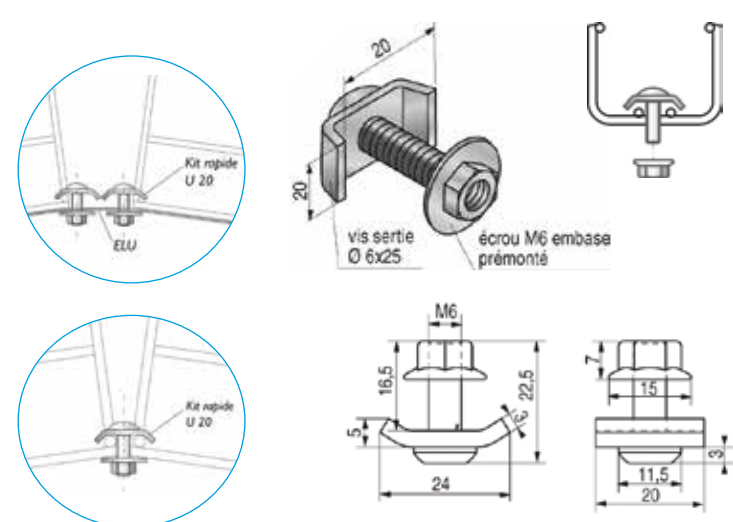
ÉCLISSES KU20

30-105 mm

Éclisse gain de temps, pour assemblages droits, virages, tés et croix :

- Il suffit de serrer l'écrou pré-monté pour assembler vos chemins de câbles
- Facilité de gestion : nombre de références divisé par 2 par rapport à un éclissage classique

	p	Désignation	Code	Masse kg/p
EZ	50	KU20 EZ	552134	0.020
GM	50	KU20 GM	553134	0.020
I2	50	KU20 I2	554134	0.020
I3	50	KU20 I3	555134	0.020



Recommandée en sécurisation du fond pour des largeurs sup. à 300 mm

Plus d'informations sur [www.niedaxfrance.fr](http://www.niedaxfrance.fr)

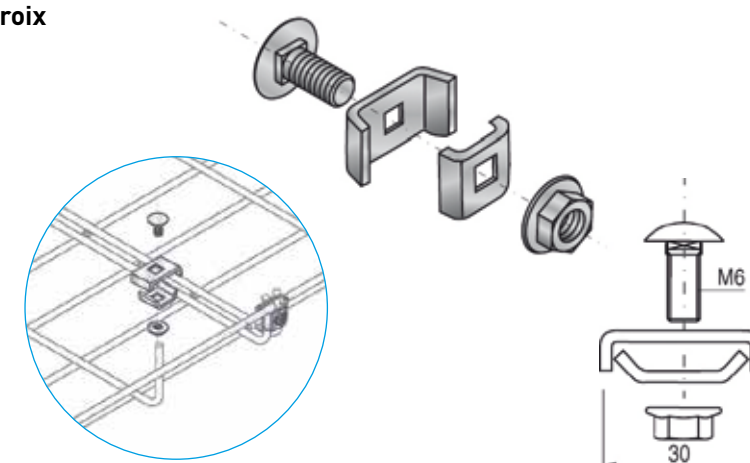
ASSEMBLAGES DROITS OU COUDES

ÉCLISSES KIT U20-U30

30-105 mm

Éclisse pour assemblages droits, virages, tés et croix

	p	Désignation	Code	Masse kg/p
EZ	50	KIT U20/U30 EZ	552050	0.024
GM	50	KIT U20/U30 GM	553050	0.032
I2	50	KIT U20/U30 I2	554050	0.024
I3	50	KIT U20/U30 I3	555050	0.024



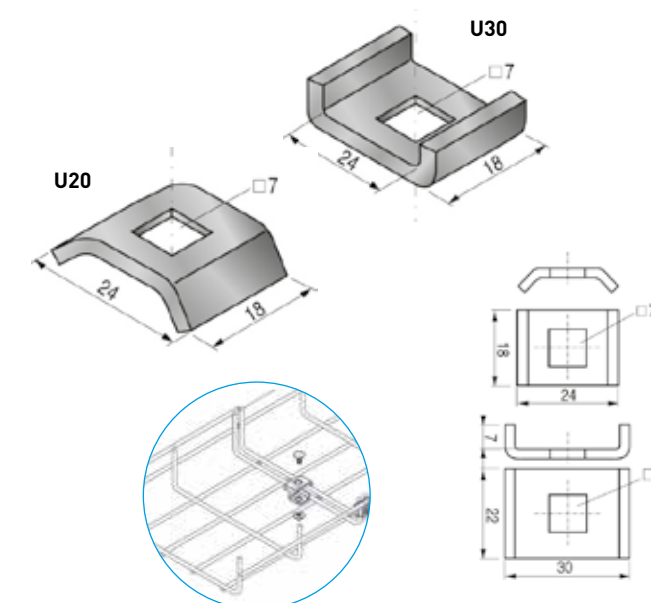
Recommandée en sécurisation du fond pour des largeurs sup. à 300 mm

ÉCLISSES U20-U30

30 - 105 mm

Éclisse pour assemblages droits, virages, tés et croix

	p	Désignation	Code	Masse kg/sachet
EZ	50	U20 EZ	552042	0.600
	50	U30 EZ	552043	1.500
GM	50	U20 GM	553042	0.900
	50	U30 GM	553043	1.500
I2	50	U20 I2	554042	0.006
	50	U30 I2	554043	0.015
I3	50	U20 I3	555042	0.006
	50	U30 I3	555043	0.015



Prévoir Boulon TRCC M6x20

Voir aussi : **Kit U20/U30**

Recommandée en sécurisation du fond pour des largeurs sup. à 300 mm

ÉCLISSE UA

30 - 105 mm

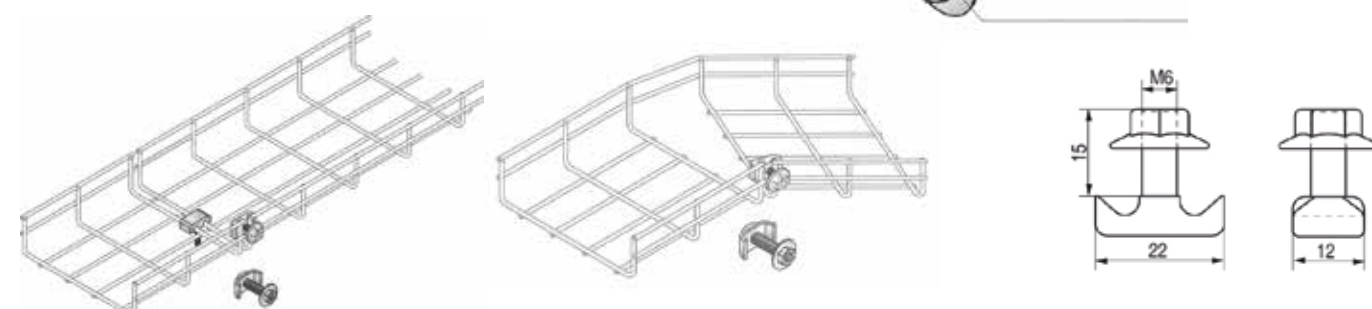
Éclisse pour assemblages droits, virages, tés et croix

	p	Désignation	Code	Masse kg/p
EZ	50	UA EZ	552121	0.017



Alternative : **Kit 20/U30**

Recommandée en sécurisation du fond pour des largeurs sup. à 300 mm





**ASSEMBLAGES DROITS OU COUDES**

**AGRAFES MTCA**

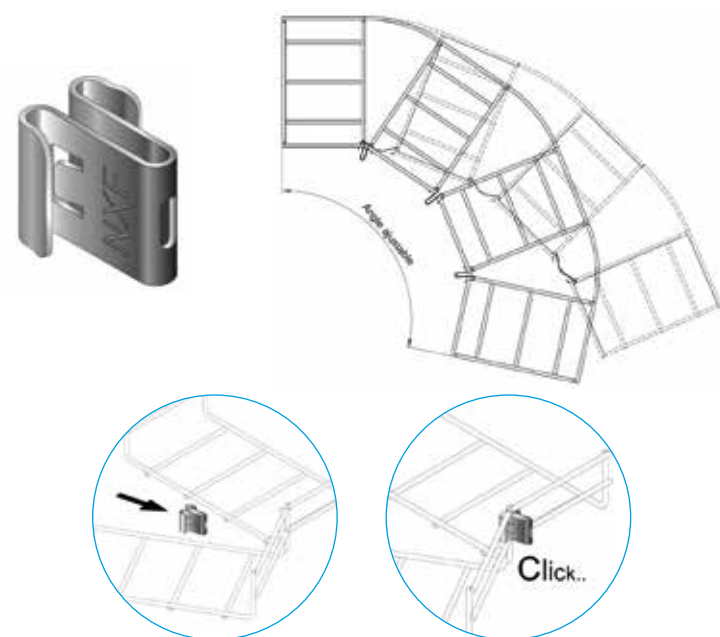
**Fixation sans outils, ni boulons**

- Pour confection de virages sur chantier
- Ajustement simplifié de l'angle des virages
- Compatible gammes UNIFIL et CITO

p	Désignation	Code	Masse kg/p
I 50	MTCA 4 INOX	713615	0.010
50	MTCA 5 INOX	713622	0.010
50	MTCA 6 INOX	713639	0.010

**Tableau de dimensions :**

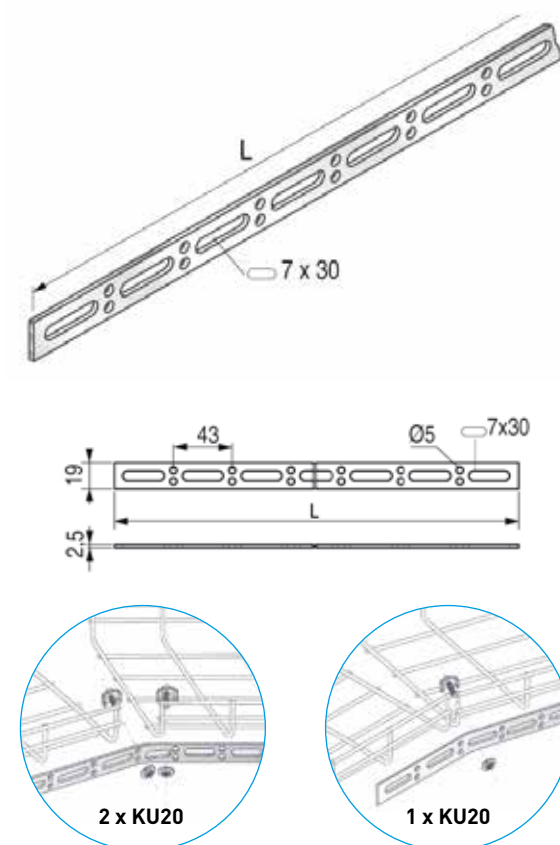
	30 mm	54 mm	105 mm
<b>MTCA 4</b>	≤ 300 mm	≤ 200 mm	≤ 150 mm
<b>MTCA 5</b>	-	300 mm	200 mm
<b>MTCA 6</b>	-	400 à 600 mm	300 à 600 mm



**ÉCLISSES PLIABLES ELU**

30 - 105 mm 50 - 600 mm

p	Désignation	Code	Masse kg/p	Ep. mm
EZ 25	ELU 300 EZ	552038	0.080	2.50
25	ELU 600 EZ	552044	0.170	2.50
25	ELU 1200 EZ	552045	0.320	2.50
p	Désignation	Code	Masse kg/p	Ep. mm
GC 25	ELU 300 GC	553038	0.090	2.50
25	ELU 600 GC	553044	0.200	2.50
25	ELU 1200 GC	553045	0.370	2.50
p	Désignation	Code	Masse kg/p	Ep. mm
I2 25	ELU 300 I2	554038	0.080	2.00
25	ELU 600 I2	554044	0.200	2.00
25	ELU 1200 I2	554045	0.370	2.00
p	Désignation	Code	Masse kg/p	Ep. mm
I3 25	ELU 300 I3	555038	0.063	2.00
1	ELU 600 I3	555044	0.200	2.00
25	ELU 1200 I3	555045	0.370	2.00



- Éclisse pliable
- Grande plage de réglage
- Assemblage sécurisé
- Fonctions et applications identiques à la KU20

**ASSEMBLAGES DROITS OU COUDES**

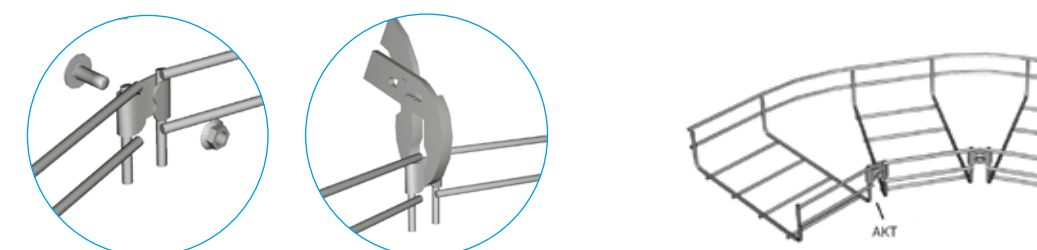
**AGRAFES AKT**

30-105 mm

p	Désignation	Code	Masse kg/p
ZM 100	AKT ZM	553138	0.035

**Un coup de pince suffit !**

- Verrouillage possible avec un boulon TRCC M6x20



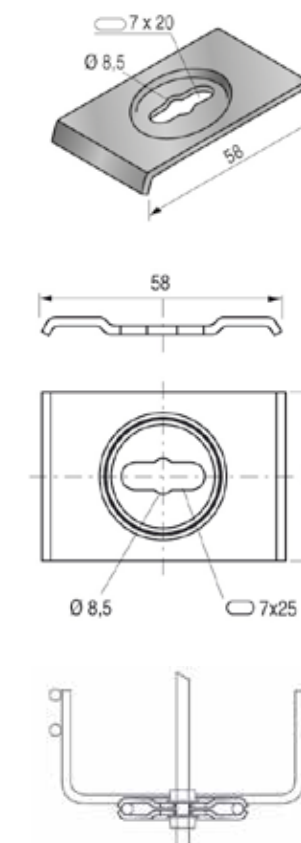
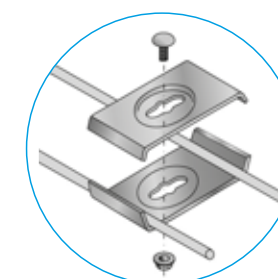
**CLAMES DE SUSPENSION U40**

30 - 105 mm 100 - 600 mm

**Pour assemblage de virages découpés ou suspente plafond**  
(Cf. page de montage «Réalisation de coudes petit rayon»)

p	Désignation	Code	Masse kg/p	daN
SZ 50	CLAME U40 SZ	552032	0.036	100
p	Désignation	Code	Masse kg/p	daN
GM 50	CLAME U40 GM	553032	0.036	100
p	Désignation	Code	Masse kg/p	daN
I2 50	CLAME U40 I2	554032	0.040	100
p	Désignation	Code	Masse kg/p	daN
I3 50	CLAME U40 I3	555032	0.036	100

- Coudes découpés : prévoir un boulon TRL M6x20
- Suspente plafond : prévoir tige filetée Ø 6 ou 8 mm + 2 écrous HE M6 ou M8



ÉCLISSES MULTIFONCTION

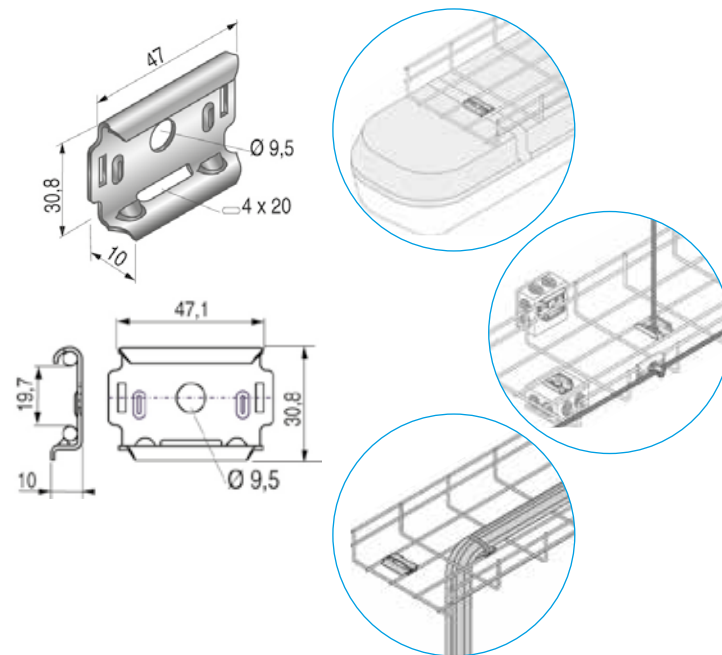
T25/50

54/105 mm H54 : 50-200 mm / H105 : 100 mm

Moins de pièces, plus de fonctions !

6 fonctions pour un seul accessoire sans boulons :

- Suspension
- Support d'éclairage
- Support de borne de mise à la terre
- Console murale pour petites largeurs
- Support de boîte et appareillage
- Sortie de câbles en association avec un collier de 8 mm



p	Désignation	Code	Masse kg/p
SZ	50 CLIPS T25/50 SZ	552129	0.020

p	Désignation	Code	Masse kg/p
ZM	50 CLIPS T25/50 ZM	556129	0.020

COUVERCLES, CLIPS ET CORNIÈRES DE SÉPARATION

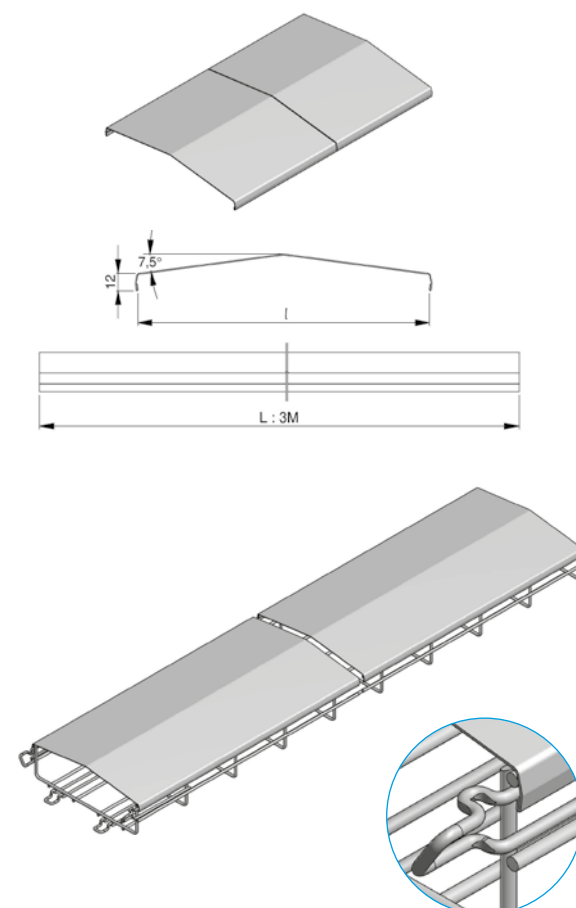
COUVERCLE AUTOMATIQUE MTCC

Couvercle automatique pour chemins de câbles FIL, se monte par simple clipsage, sans outils ni boulons.

m	Désignation	Code	Masse kg/ml	l. mm
SZ	3 MTCC 50 SZ	711000	0.380	64
	3 MTCC 100 SZ	711001	0.860	113
	3 MTCC 150 SZ	711002	1.160	163
	3 MTCC 200 SZ	711003	1.460	214
	3 MTCC 300 SZ	711004	2.490	316
	3 MTCC 400 SZ	711005	3.150	418
	3 MTCC 500 SZ	711006	4.300	518
	3 MTCC 600 SZ	711007	5.090	618

m	Désignation	Code	Masse kg/ml	l. mm
GC	3 MTCC 50 GC	711008	0.420	64
	3 MTCC 100 GC	711009	0.950	113
	3 MTCC 150 GC	711010	1.270	163
	3 MTCC 200 GC	711011	1.610	214
	3 MTCC 300 GC	711012	2.740	316
	3 MTCC 400 GC	711013	3.460	418
	3 MTCC 500 GC	711014	4.730	518
	3 MTCC 600 GC	711015	5.600	618

m	Désignation	Code	Masse kg/ml	l. mm
I2	3 MTCC 50 I2	711016	0.390	64
	3 MTCC 100 I2	711017	0.930	113
	3 MTCC 150 I2	711018	1.260	163
	3 MTCC 200 I2	711019	1.590	214
	3 MTCC 300 I2	711020	2.260	316
	3 MTCC 400 I2	711021	2.850	418
	3 MTCC 500 I2	711022	4.380	518
	3 MTCC 600 I2	711023	5.190	618



COUVERCLES, CLIPS ET CORNIÈRES DE SÉPARATION

COUVERCLES NERVURES FIL

30-105 mm 50 - 600 mm

m	Désignation	Code	Masse kg/ml	l. mm
SZ	3 CO UF 50 SZ	547050	0.342	74
	3 CO UF 100 SZ	547051	0.540	124
	3 CO UF 150 SZ	547052	0.734	174
	3 CO UF 200 SZ	547053	0.930	224
	3 CO UF 300 SZ	547054	1.990	325
	3 CO UF 400 SZ	547055	3.430	425
	3 CO UF 500 SZ	547056	4.210	525
	3 CO UF 600 SZ	547057	5.000	625

m	Désignation	Code	Masse kg/ml	l. mm
GC	3 CO UF 50 GC	548050	0.450	74
	3 CO UF 100 GC	548051	0.710	124
	3 CO UF 150 GC	548052	0.969	174
	3 CO UF 200 GC	548053	1.228	224
	3 CO UF 300 GC	548054	2.190	325
	3 CO UF 400 GC	548055	3.773	425
	3 CO UF 500 GC	548056	4.637	525
	3 CO UF 600 GC	548057	5.500	625

m	Désignation	Code	Masse kg/ml	l. mm
I2	3 CO UF 50 I2	549050	0.540	74
	3 CO UF 100 I2	549051	0.902	124
	3 CO UF 150 I2	549052	1.222	174
	3 CO UF 200 I2	549053	1.542	224
	3 CO UF 300 I2	549054	2.182	324
	3 CO UF 400 I2	549055	3.528	425
	3 CO UF 500 I2	549056	4.328	525
	3 CO UF 600 I2	549057	5.128	625

m	Désignation	Code	Masse kg/ml	l. mm
I3	3 CO UF 50 I3	550050	0.553	74
	3 CO UF 100 I3	550051	0.902	124
	3 CO UF 150 I3	550052	1.222	174
	3 CO UF 200 I3	550053	1.542	224
	3 CO UF 300 I3	550054	2.182	324
	3 CO UF 400 I3	550055	3.528	425
	3 CO UF 500 I3	550056	4.328	525
	3 CO UF 600 I3	550057	5.030	623

- Prévoir 8 clips par longueur de 3m
- Réalizable en Epoxy sur demande



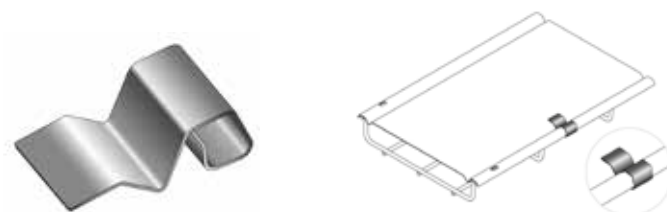
**COUVERCLES, CLIPS ET CORNIÈRES DE SÉPARATION**

**CLIPS UF 30**

┌┐ 30 mm ┌┐ 50 - 300 mm

p	Désignation	Code	Masse kg/p
I 20	CLIPS UF H30 INOX	553058	0.004

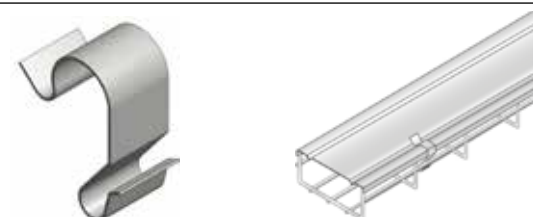
Poser les clips UF 30 avant d'installer le couvercle nervuré



**CLIPS UF 54-105**

┌┐ 54 - 105 mm ┌┐ 50 - 600 mm

p	Désignation	Code	Masse kg/sachet
I 20	CLIPS UF H54-105 I2	554041	0.005



**CORNIÈRES DE SÉPARATION UNIVERSELLES LPSU**

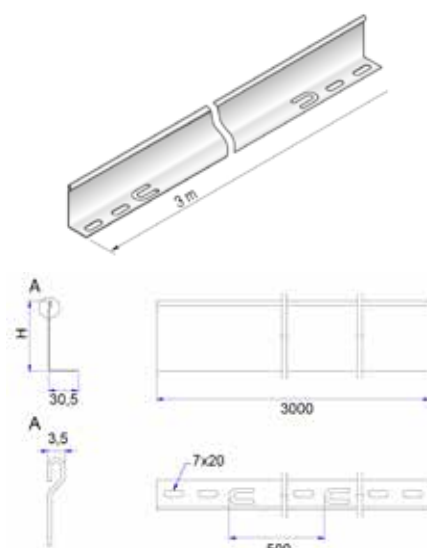
┌┐ 30 - 105 mm

m	Désignation	Code	Masse kg/ml	H. mm
SZ	LPSU 24 SZ	400060	0.330	24
	LPSU 48 SZ	400061	0.470	48
	LPSU 96 SZ	400062	0.992	96

m	Désignation	Code	Masse kg/ml	H. mm
GC	LPSU 24 GC	548060	0.450	24
	LPSU 48 GC	548061	0.500	48
	LPSU 96 GC	548062	1.013	96

m	Désignation	Code	Masse kg/ml	H. mm
I 2	LPSU 24 I2	549060	0.300	24
	LPSU 48 I2	549061	0.470	48
	LPSU 96 I2	549062	0.950	96

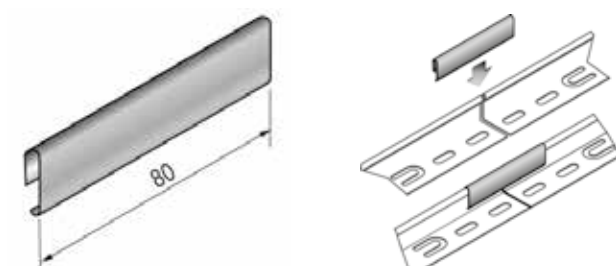
Verrouillage à l'aide d'un tournevis



**JONCTION DE CORNIÈRE LPSJ**

p	Désignation	Code	Masse kg/p
I 25	LPSJ I2	554143	0.014

Pour cornières de séparation LPSU



**MONTAGE PLAFOND**

**RAILS S100U AU MÈTRE**

m	Désignation	Code	Masse kg/ml	Ep. mm
SZ	S100U 1M SZ	747107	1.190	2.00
	S100U 2M SZ	747110	1.190	2.00
	S100U 3M SZ	747111	1.190	2.00

m	Désignation	Code	Masse kg/ml	Ep. mm
ZM	S100U 1M ZM	748107	1.190	2.00
	S100U 2M ZM	748110	1.190	2.00
	S100U 3M ZM	748111	1.190	2.00

m	Désignation	Code	Masse kg/ml	Ep. mm
I 3	S100U 1M I3	750107	1.190	2.00
	S100U 2M I3	750110	1.190	2.00
	S100U 3M I3	750111	1.190	2.00



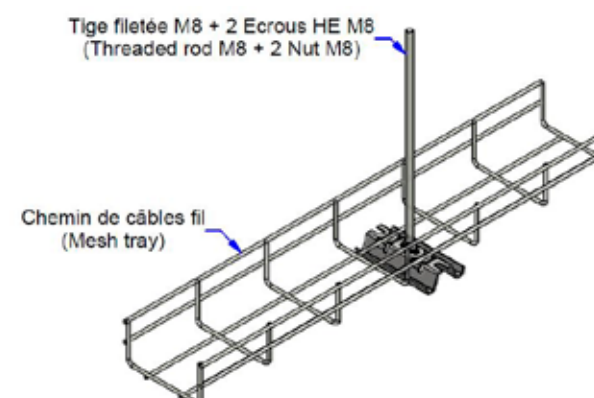
**RAILS S100U À LA PIÈCE**

p	Désignation	Code	Masse kg/p	Ep. mm
SZ	S100U 200 SZ	747101	0.230	2.00
	S100U 250 SZ	747102	0.280	2.00
	S100U 350 SZ	747103	0.390	2.00
	S100U 450 SZ	747104	0.490	2.00
	S100U 550 SZ	747105	0.610	2.00
	S100U 650 SZ	747106	0.750	2.00

p	Désignation	Code	Masse kg/p	Ep. mm
ZM	S100U 200 ZM	748101	0.230	2.00
	S100U 250 ZM	748102	0.280	2.00
	S100U 350 ZM	748103	0.390	2.00
	S100U 450 ZM	748104	0.490	2.00
	S100U 550 ZM	748105	0.610	2.00
	S100U 650 ZM	748106	0.750	2.00

p	Désignation	Code	Masse kg/p	Ep. mm
I 3	S100U 200 I3	750101	0.230	2.00
	S100U 250 I3	750102	0.280	2.00
	S100U 350 I3	750103	0.390	2.00
	S100U 450 I3	750104	0.490	2.00
	S100U 550 I3	750105	0.610	2.00
	S100U 650 I3	750106	0.750	2.00

Compatibles **AGRAFTOL**



**MONTAGE PLAFOND**

**BALANCELLES S100U**

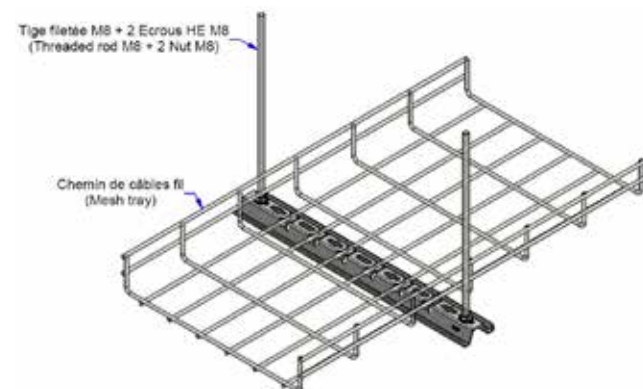
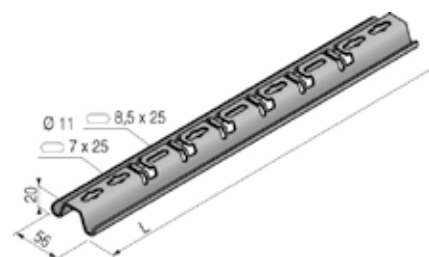
30 - 105 mm 50 - 600 mm

p	Désignation	Code	Masse kg/p	Ep. mm	L. mm
SZ	10 BALANCELLE S100U 100 SZ	747201	0.260	2.00	204
	10 BALANCELLE S100U 150 SZ	747202	0.320	2.00	254
	10 BALANCELLE S100U 200 SZ	747203	0.380	2.00	304
	10 BALANCELLE S100U 300 SZ	747204	0.500	2.00	404
	10 BALANCELLE S100U 400 SZ	747205	0.620	2.00	504
	10 BALANCELLE S100U 500 SZ	747206	0.740	2.00	604
	10 BALANCELLE S100U 600 SZ	747207	0.860	2.00	704

p	Désignation	Code	Masse kg/p	Ep. mm	L. mm
ZM	10 BALANCELLE S100U 100 ZM	748201	0.260	2.00	204
	10 BALANCELLE S100U 150 ZM	748202	0.320	2.00	254
	10 BALANCELLE S100U 200 ZM	748203	0.380	2.00	304
	10 BALANCELLE S100U 300 ZM	748204	0.500	2.00	404
	10 BALANCELLE S100U 400 ZM	748205	0.620	2.00	504
	10 BALANCELLE S100U 500 ZM	748206	0.740	2.00	604
	10 BALANCELLE S100U 600 ZM	748207	0.860	2.00	704

p	Désignation	Code	Masse kg/p	Ep. mm	L. mm
I3	10 BALANCELLE S100U 100 I3	750201	0.260	2.00	204
	10 BALANCELLE S100U 150 I3	750202	0.320	2.00	254
	10 BALANCELLE S100U 200 I3	750203	0.380	2.00	304
	10 BALANCELLE S100U 300 I3	750204	0.500	2.00	404
	10 BALANCELLE S100U 400 I3	750205	0.620	2.00	504
	10 BALANCELLE S100U 500 I3	750206	0.740	2.00	604
	10 BALANCELLE S100U 600 I3	750207	0.860	2.00	704

Fixation des dalles par **TRCC M6x12** ou **AGRAFTOL**  
Fixation plafond par tige filetée M8 + 2 écrous HE M8

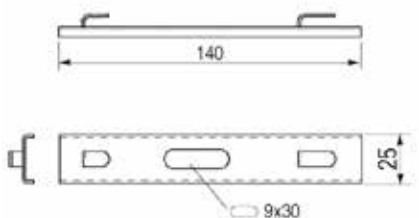
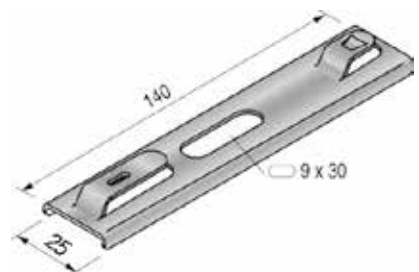
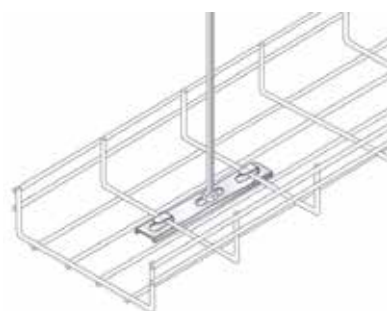


**SUR - SUSPENTE RAPIDE**

30 - 105 mm 50 - 600 mm

p	Désignation	Code	Masse kg/p	Ep. mm	daN
SZ	25 SUR SZ	552085	0.036	1.25	80

p	Désignation	Code	Masse kg/p	Ep. mm	daN
ZM	25 SUR ZM	553085	0.036	1.20	80



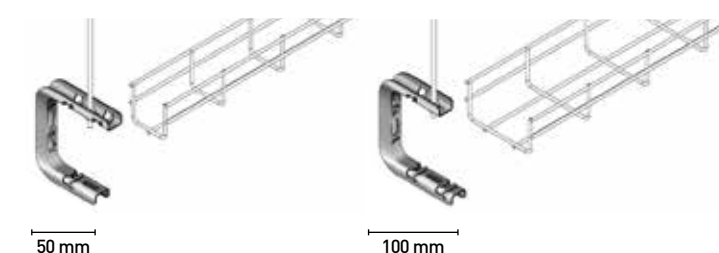
**MONTAGE PLAFOND**

**SUPPORT SFT**

30 - 54 mm 50 - 100 mm

p	Désignation	Code	Masse kg/p	daN
SZ	25 SFT 50 - 100	747050	0.200	20
ZM	25 SFT 50 - 100	748050	0.200	20
I3	25 SFT 50 - 100	750050	0.200	20

- Support réversible pour chemins de câbles tôle ou fil de largeur 50 et 100 mm
  - Fixation sans boulons des CDC Fil
- Fixation directe sur mur ou par tige filetée (diam. 6) au plafond



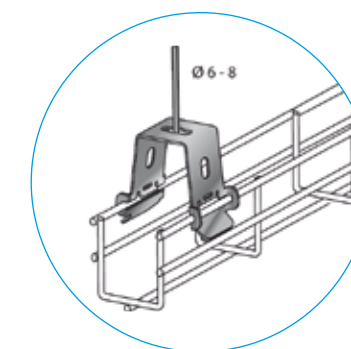
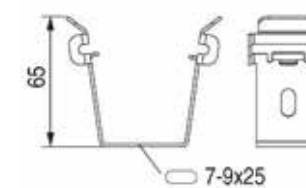
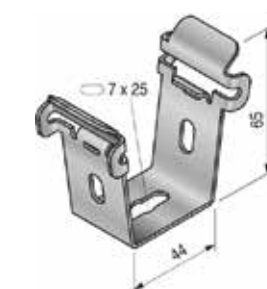
**SUL 50 - SUPPORT MULTIFONCTION**

30 - 54 mm 50 mm

**Support central pour largeur 50 mm**

- Rapide :**
- Clipsable
  - Mains libres
  - Sans boulons
  - Verrouillable
- Multifonction :**
- Suspension par tige filetée M6 - M8 ou câble
  - Fixation directe plafond
  - Fixation murale drapeau
  - Fixation au sol
  - Support d'appareillage

p	Désignation	Code	Masse kg/p	Ep. mm	daN
SZ	10 SUL50 SZ	552118	0.073	1.75	40
ZM	10 SUL50 ZM	553118	0.073	1.75	40
I2	10 SUL50 I2	554118	0.070	1.50	40
I3	10 SUL50 I3	555118	0.120	1.50	40

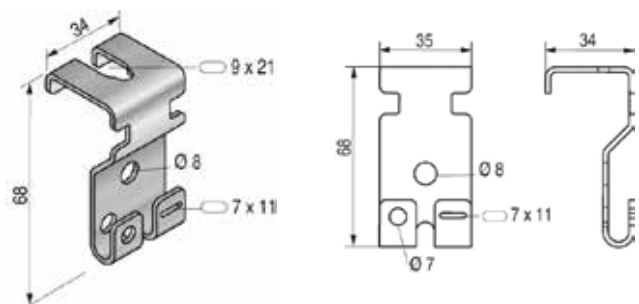


**MONTAGE PLAFOND**

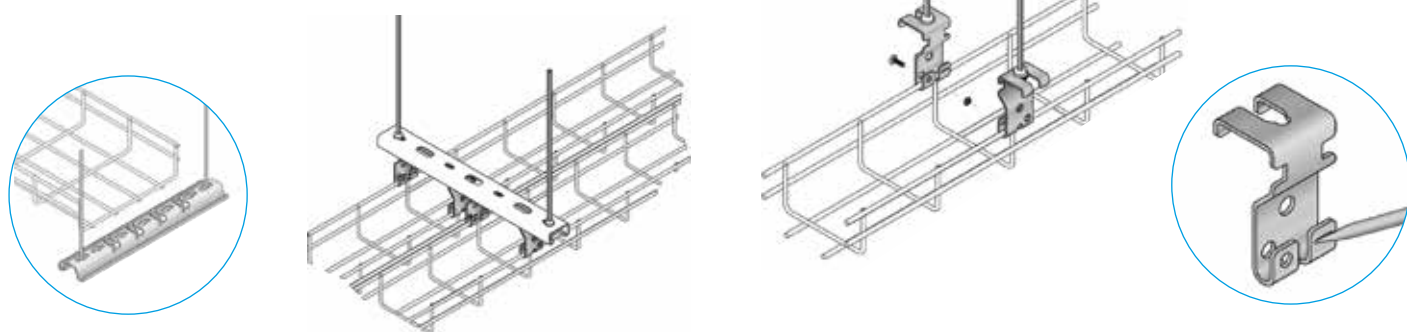
**UFA - SUSPENDE**

┆┆┆ 30 - 105 mm ┆┆┆ 50 - 600 mm

	p	Désignation	Code	Masse kg/p	daN
SZ	20	UFA SZ	552033	0.070	100
ZM	20	UFA ZM	553033	0.070	100
I2	20	UFA I2	554033	0.070	100
I3	20	UFA I3	555033	0.057	100



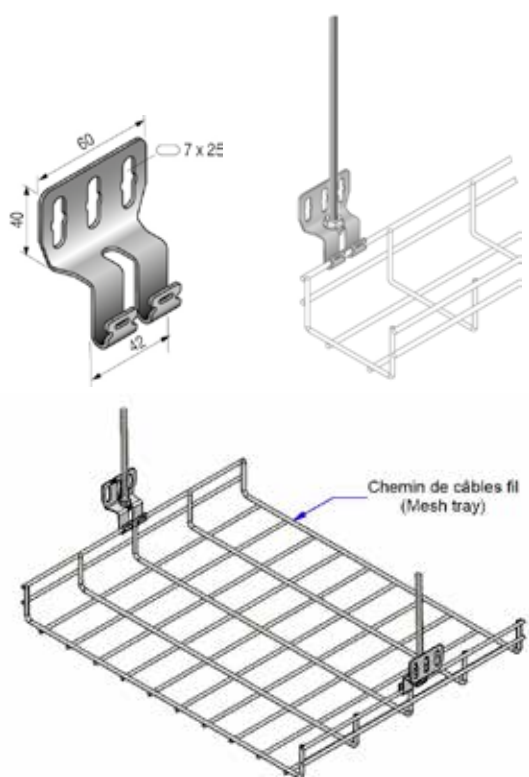
- Verrouillage à l'aide d'un tournevis
- Pour tiges filetées de diamètre 6 ou 8mm
- Mains libres : la tige filetée ne peut se décrocher
- Sécurisation par TRL M6x30
- Se glisse dans le Rail STRUT 41 pour suspension réglable



**SV 50 - SUPPORT VERTICAL**

┆┆┆ 30 - 105 mm

	p	Désignation	Code	Masse kg/p	Ep. mm	daN
SZ	20	SV50 SZ	552141	0.091	1.75	30
ZM	20	SV50 ZM	553141	0.059	1.75	30
I2	20	SV50 I2	554141	0.050	1.50	30
I3	20	SV50 I3	555141	0.050	1.50	30



- Support vertical utilisable en suspension par tige filetée Ø M6 - M8**
- Réglable en 3 positions
  - Mains libres : blocage en translation

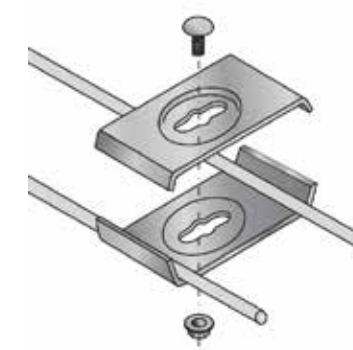
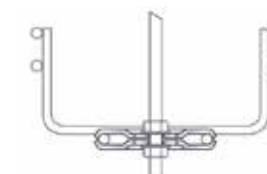
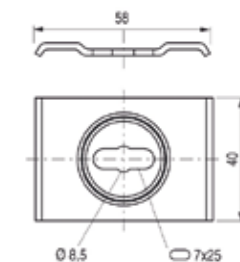
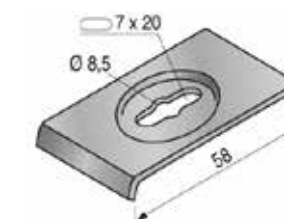
**MONTAGE PLAFOND**

**CLAMES DE SUSPENSION U40**

┆┆┆ 30 - 105 mm ┆┆┆ 100 - 600 mm

**Pour assemblage de virages découpés ou suspente plafond**  
(Cf. page de montage «Réalisation de coudes petit rayon»)

	p	Désignation	Code	Masse kg/p	daN
SZ	50	CLAME U40 SZ	552032	0.036	100
GM	50	CLAME U40 GM	553032	0.036	100
I2	50	CLAME U40 I2	554032	0.040	100
I3	50	CLAME U40 I3	555032	0.036	100



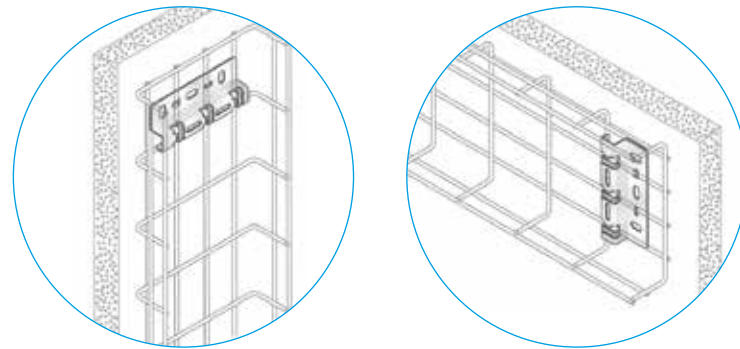
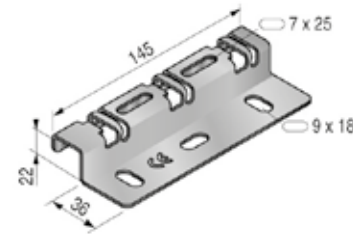
- Coudes découpés : prévoir un boulon TRL M6x20
- Suspente plafond : prévoir tige filetée Ø 6 ou 8 mm + 2 écrous HE M6 ou M8

**MONTAGE MURAL ET SOL**

**ZUF 150 U**

30 - 105 mm 150 - 200 mm

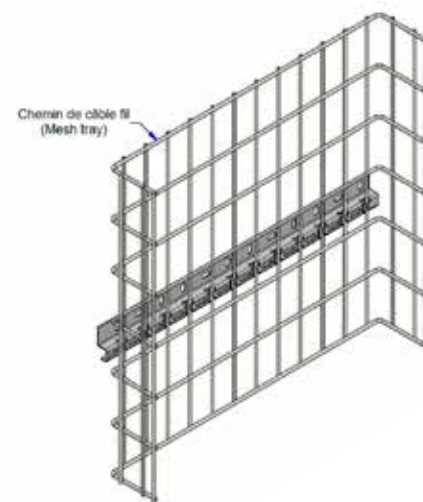
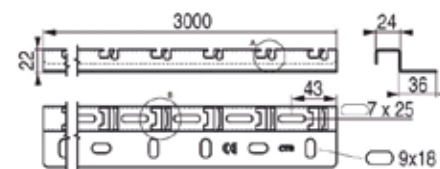
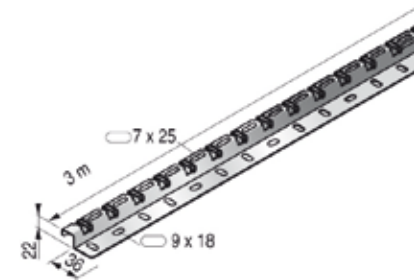
	p	Désignation	Code	Masse kg/p	Ep. mm	daN
SZ	10	ZUF 150 U SZ	552147	0.140	1.75	100
	p	Désignation	Code	Masse kg/p	Ep. mm	daN
ZM	10	ZUF 150 U ZM	553147	0.140	1.75	100
	p	Désignation	Code	Masse kg/p	Ep. mm	daN
I3	10	ZUF 150 U I3	555147	0.120	1.50	100



**ZUF Z DE FIXATION - 3M**

30 - 105 mm 50 - 600 mm

	m	Désignation	Code	Masse kg/ml	Ep. mm	daN
SZ	3	ZUF U 3M SZ	552148	0.985	1.75	100
	m	Désignation	Code	Masse kg/ml	Ep. mm	daN
ZM	3	ZUF U 3M ZM	553148	0.900	1.75	100
	m	Désignation	Code	Masse kg/ml	Ep. mm	daN
I3	3	ZUF U 3M I3	555148	1.037	1.50	100



**MONTAGE MURAL ET SOL**

**SUL 50 - SUPPORT MULTIFONCTION**

30 - 54 mm 50 mm

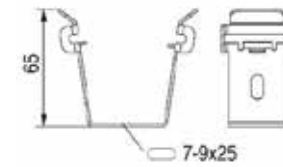
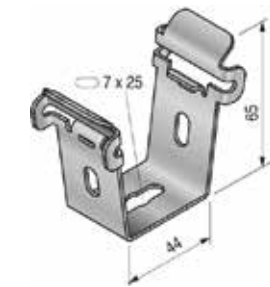
**Support central pour largeur 50 mm**

**Rapide :**

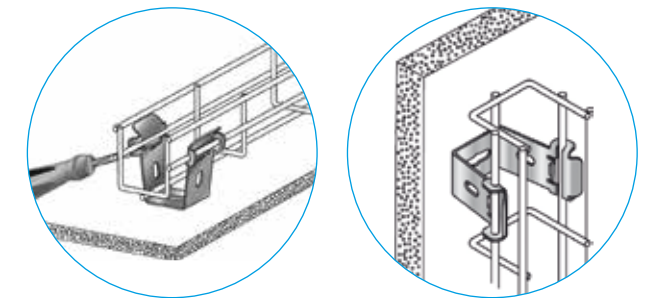
- Suspension par tige filetée M6 - M8 ou câble
- Clipsable
- Mains libres
- Sans boulons
- Verrouillable

**Multifonction :**

- Fixation directe plafond
- Fixation murale drapeau
- Fixation au sol
- Support d'appareillage



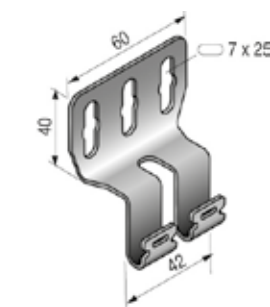
	p	Désignation	Code	Masse kg/p	Ep. mm	daN
SZ	10	SUL50 SZ	552118	0.073	1.75	40
	p	Désignation	Code	Masse kg/p	Ep. mm	daN
ZM	10	SUL50 ZM	553118	0.073	1.75	40
	p	Désignation	Code	Masse kg/p	Ep. mm	daN
I2	10	SUL50 I2	554118	0.070	1.50	40
	p	Désignation	Code	Masse kg/p	Ep. mm	daN
I3	10	SUL50 I3	555118	0.120	1.50	40



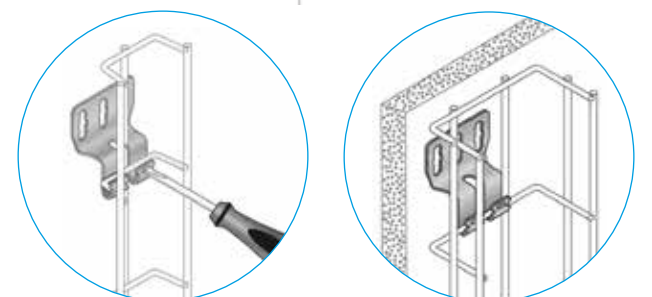
**SV 50 - SUPPORT VERTICAL**

30 - 105 mm

	p	Désignation	Code	Masse kg/p	Ep. mm	daN
SZ	20	SV50 SZ	552141	0.091	1.75	30
	p	Désignation	Code	Masse kg/p	Ep. mm	daN
ZM	20	SV50 ZM	553141	0.059	1.75	30
	p	Désignation	Code	Masse kg/p	Ep. mm	daN
I2	20	SV50 I2	554141	0.050	1.50	30
	p	Désignation	Code	Masse kg/p	Ep. mm	daN
I3	20	SV50 I3	555141	0.050	1.50	30



- Réglable en 3 positions
- Mains libres : blocage en translation



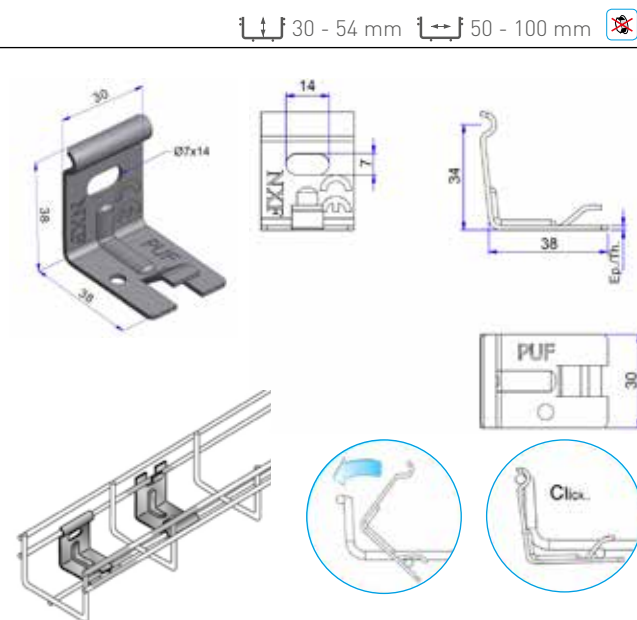
MONTAGE MURAL ET SOL

PATTE PUF

30 - 54 mm 50 - 100 mm

p	Désignation	Code	Masse kg/p	daN
SZ	50 PUF SZ	552036	0.026	20
GC	50 PUF GC	553036	0.026	20
I2	50 PUF I2	554036	0.025	20
I3	50 PUF I3	555036	0.025	20

Fixation directe sur paroi en largeur 50 mm et sur support de type rail STRUT 41 ou plot béton

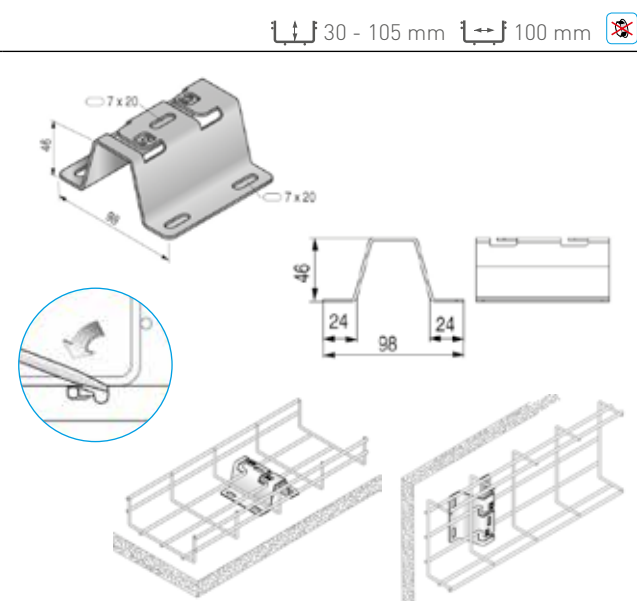


SH 100 - SUPPORT HORIZONTAL

30 - 105 mm 100 mm

p	Désignation	Code	Masse kg/p	Ep. mm	daN
SZ	20 SH100 SZ	552142	0.250	2.00	150
ZM	20 SH100 ZM	553142	0.250	2.00	150
I2	20 SH100 I2	554142	0.208	1.50	150
I3	20 SH100 I3	555142	0.210	1.50	150

- Fixation sans boulons
- Chemin de câbles fixé à 46 mm du sol



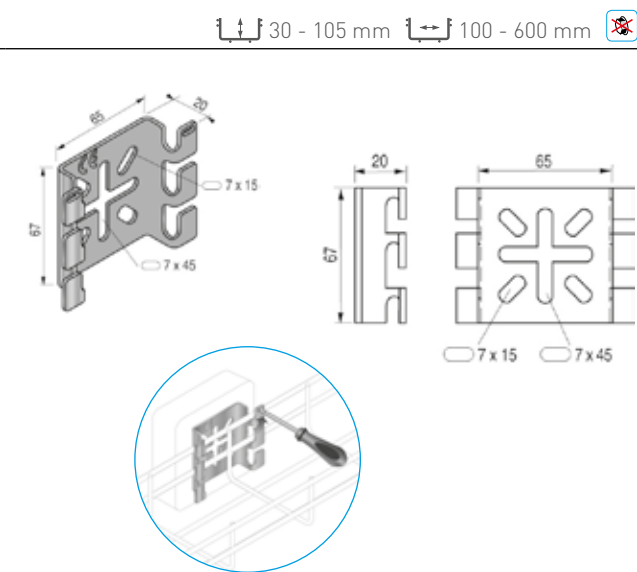
UFU - SUPPORT MULTIFONCTION

30 - 105 mm 100 - 600 mm

p	Désignation	Code	Masse kg/p	daN
SZ	20 UFU SZ	552037	0.086	100
ZM	20 UFU ZM	553037	0.086	100
I2	20 UFU I2	554037	0.086	100
I3	20 UFU I3	555037	0.086	100

Accessoire multifonction, sûr et robuste, forte épaisseur, non agressif

- Fixation murale,
- Fixation au sol (largeur 100 maxi),
- Blocage par tournevis



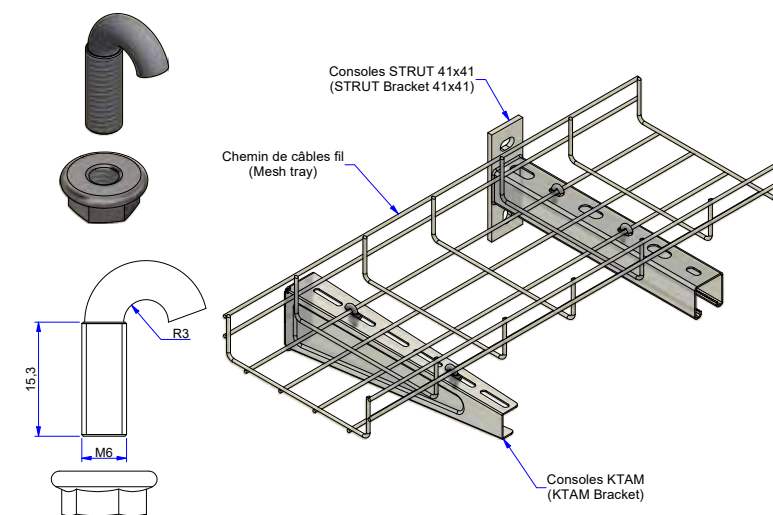
FIXATIONS RAPIDES SUR CONSOLE

CROCHET GRSM 6

30-105 50-600

p	Désignation	Code	Masse kg/100
EZ	100 GRSM 6 EZ	703103	1.200
GC	100 GRSM 6 GC	709819	1.200
I2	100 GRSM 6 I2	703612	1.200

Pour le montage sur rail STRUT prévoir une clé à pipe de 10



CLIPS DE FIXATION MTCSC 22

p	Désignation	Code	Masse kg/100	H. mm	L. mm	L. mm
I	25 MTCSC 22 INOX	710639	1.680	16.5	32.0	63.5



ATTACHE KBT

Fixation rapide d'un chemin de câbles fil MTC ou UF sur rail STRUT 41x41 ou 41x21  
Convient aux chemins de câbles en fil de Ø 4 mm à 8 mm

p	Désignation	Code	Masse kg/100	L. mm	L. mm
GM	100 KBT GM	170012	0.600	16.0	74.00

- Pour chemin de câbles de largeur ≤ 300mm : utiliser 2 attaches
- Pour chemin de câbles de largeur ≤ 457mm : utiliser 3 attaches
- Pour les largeurs > 457mm ajoutez 1 attache pour chaque 150mm de largeur supplémentaire

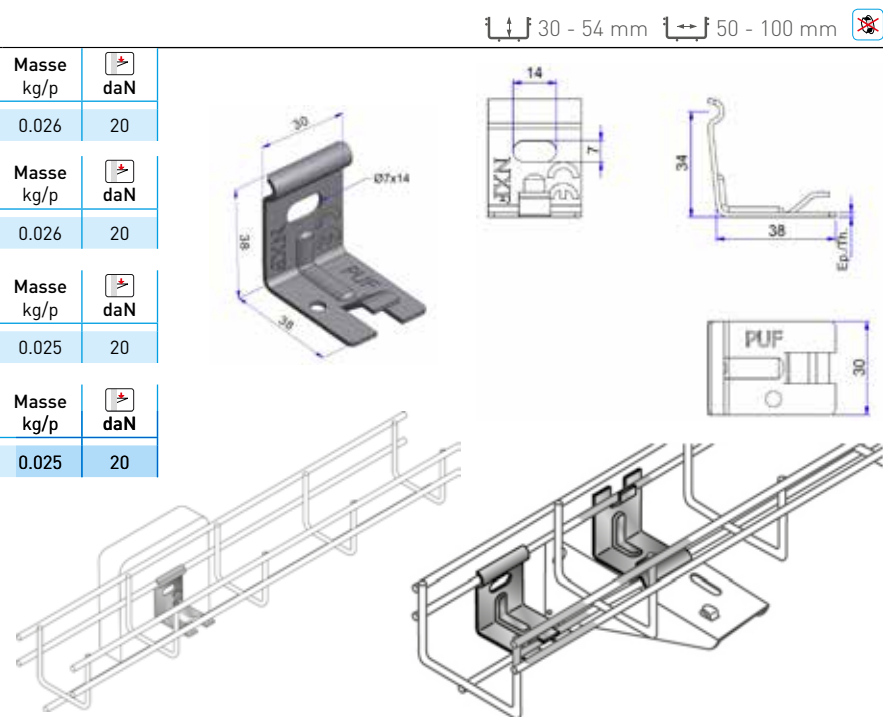


**FIXATIONS RAPIDES SUR CONSOLE**

**PATTE PUF**

30 - 54 mm 50 - 100 mm

	p	Désignation	Code	Masse kg/p	daN
SZ	50	PUF SZ	552036	0.026	20
GC	50	PUF GC	553036	0.026	20
I2	50	PUF I2	554036	0.025	20
I3	50	PUF I3	555036	0.025	20



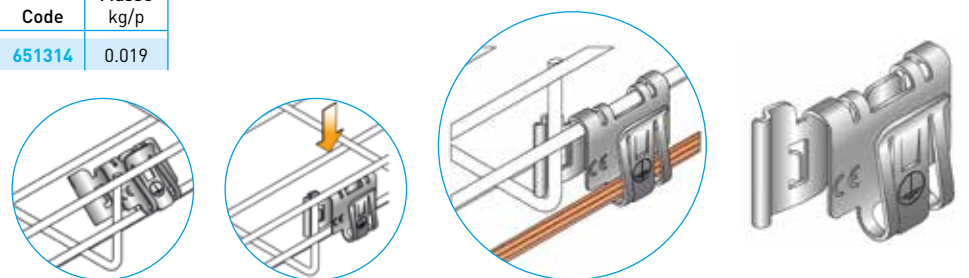
- Recommandée pour :**
- Fixation sur console jusque largeur 100 mm
  - Fixation de boîtes ou accessoires

**MISE À LA TERRE**

**AGRAFE F-CLIP**

	p	Désignation	Code	Masse kg/p
AE	40	F-CLIP 16-35 AE	651314	0.019

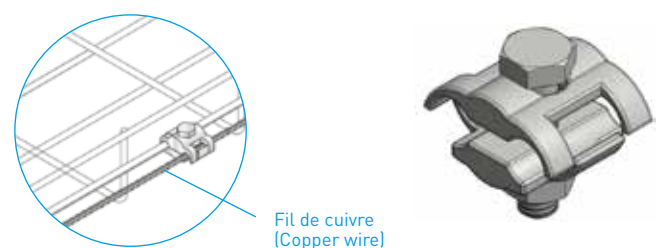
- Montage rapide, simple et sans outils
- Compatible toutes finitions



**GRIFFE MT 10/50**

	p	Désignation	Code	Masse kg/p
LT	25	GMT 10/50	651311	0.040

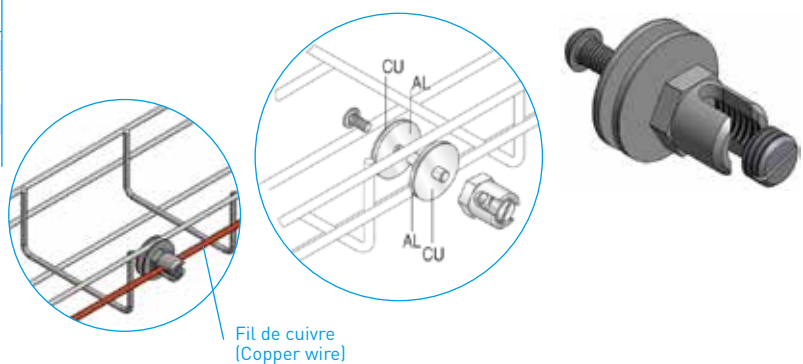
Compatible toutes finitions



**BORNES MT**

	p	Désignation	Code	Masse kg/p
LT	20	BORNE MT 6-25 mm <sup>2</sup>	651310	0.045
	20	BORNE MT 6-35 mm <sup>2</sup>	651309	0.072
	20	BORNE MT 6-50 mm <sup>2</sup>	651303	0.072
	20	BORNE MT 6-95 mm <sup>2</sup>	651300	0.080

- Livrée avec 2 rondelles AL-Cu + vis TRL M6x10 EZ
- Compatible toutes finitions



**AUTRES ACCESSOIRES**

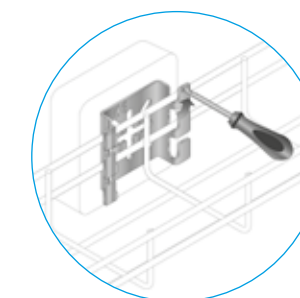
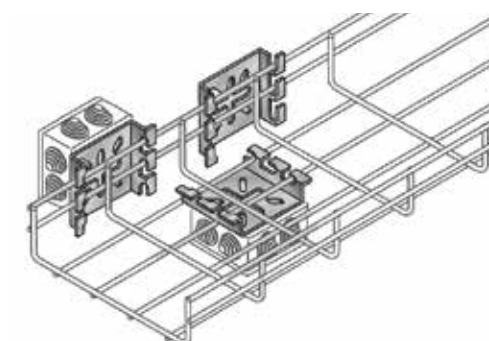
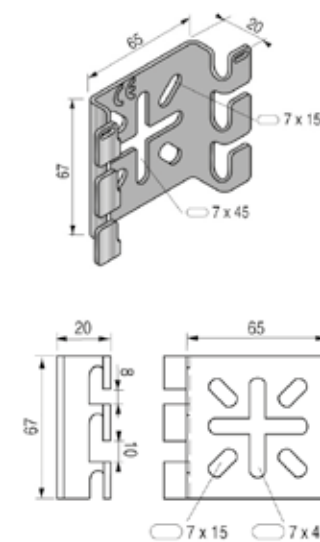
**UFU - SUPPORT MULTIFONCTION**

30 - 105 mm 100 - 600 mm

	p	Désignation	Code	Masse kg/p	daN
SZ	20	UFU SZ	552037	0.086	100
ZM	20	UFU ZM	553037	0.086	100
I2	20	UFU I2	554037	0.086	100
I3	20	UFU I3	555037	0.086	100

**Accessoire multifonction, sûr et robuste, forte épaisseur, non agressif**

- Fixation d'appareillage ou de boîtes
- Fixation de luminaires
- Blocage par tournevis

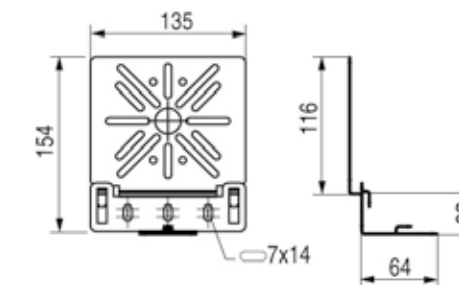
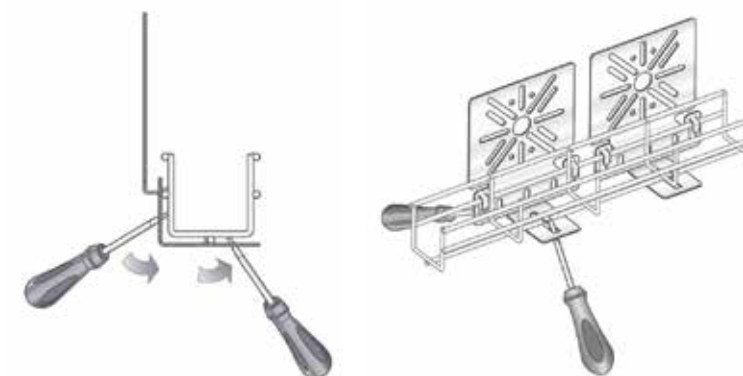
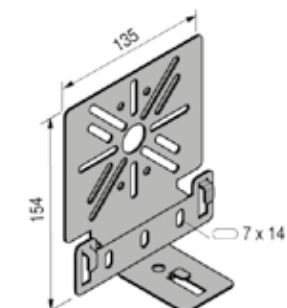


**SBP - SUPPORT DE BOÎTE**

30 - 105 mm 50 - 600 mm

	p	Désignation	Code	Masse kg/p	Ep. mm
SZ	10	SBP SZ	552145	0.400	1.00
ZM	10	SBP ZM	553145	0.400	1.00





- Pratique : se monte après la pose des câbles, sans boulons et par l'extérieur
- Compatible tout type de boîtes
- Verrouillable par **boulon KU20** ou par tournevis



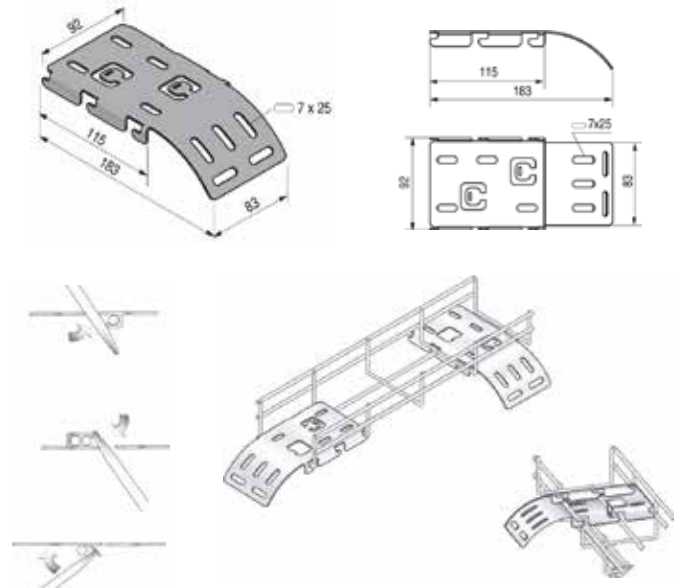


**AUTRES ACCESSOIRES**
**SORTIE DE CÂBLES SC**







↑↓ 30 - 105 mm    ↔ 100 - 600 mm

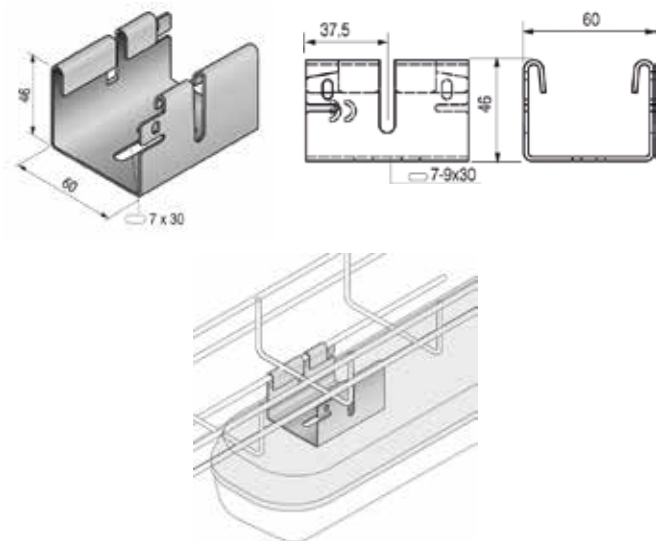
	 p	Désignation	Code	Masse kg/p
<b>SZ</b>	10	SC UF SZ	<b>552144</b>	0.300
	 p	Désignation	Code	Masse kg/p
<b>ZM</b>	10	SC UF ZM	<b>553144</b>	0.176
	 p	Désignation	Code	Masse kg/p
<b>I2</b>	10	SC UF I2	<b>554144</b>	0.220
	 p	Désignation	Code	Masse kg/p
<b>I3</b>	10	SC UF I3	<b>555144</b>	0.140


- Montage sans boulons
- Verrouillage par tournevis
- Perforations pour colliers de serrage
- Compatible tout modèle de largeur 100 à 600 mm


**SLU 100 - SUPPORT DE LUMINAIRE**

↑↓ 30 - 105 mm    ↔ 100 - 600 mm

	 p	Désignation	Code	Masse kg/p	 daN
<b>SZ</b>	10	SLU 100 SZ	<b>552146</b>	0.211	150
	 p	Désignation	Code	Masse kg/p	 daN
<b>ZM</b>	10	SLU 100 ZM	<b>553146</b>	0.220	150
	 p	Désignation	Code	Masse kg/p	 daN
<b>I2</b>	10	SLU 100 I2	<b>554146</b>	0.220	150

 Alternative : **SUL 50** pour largeurs de 50 mm

**COUPE BOULONS**

	 p	Désignation	Code	Masse kg/p
	10	COUPE BOULONS	<b>552080</b>	2.588

