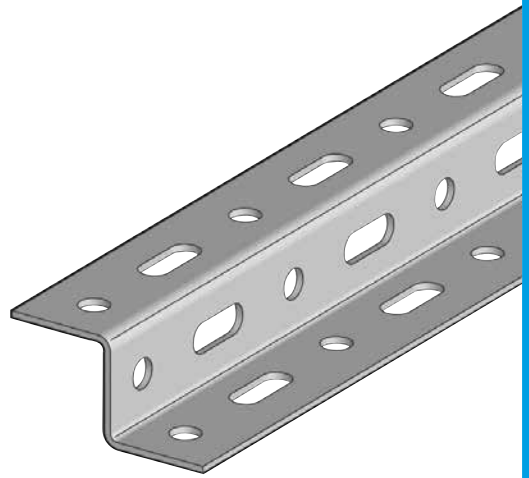


PROFILÉS PERFORÉS



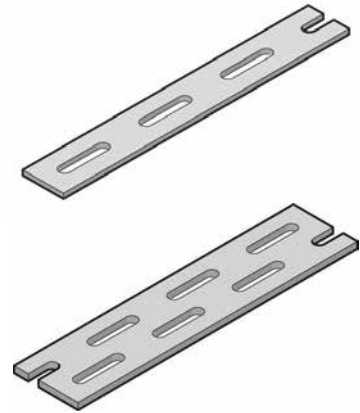
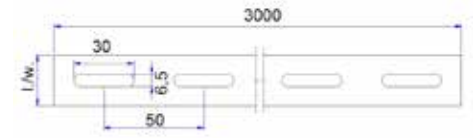
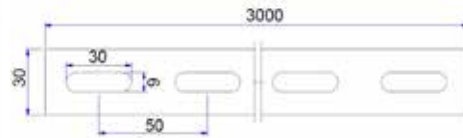
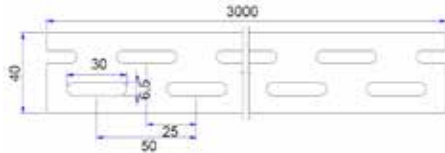
Plats	p. 184
Cornières	p. 185
Profilés U	p. 186
Profilés Z	p. 190
Profilés Ω	p. 190
Profilés A603	p. 191

PLATS PERFORÉS
PLAT A 521 - 3M

m	Désignation	Code	Masse kg/ml	Ep. mm
SZ	3 PL A521 25x3.00 6.5x30 3M SZ	013050	0.500	3.00
	3 PL A521 30x3.00 6.5x30 3M SZ	013051	0.620	3.00
	3 PL A521 30x3.00 9x30 3M SZ	013052	0.590	3.00
	3 PL A521 30x4.00 6.5x30 3M SZ	013053	0.820	4.00
	3 PL A521 40x4.0 Q6.5x30 3M SZ	013054	1.020	4.00

m	Désignation	Code	Masse kg/ml	Ep. mm
GC	3 PL A521 25x3.00 6.5x30 3M GC	013150	0.520	3.00
	3 PL A521 30x3.00 6.5x30 3M GC	013151	0.640	3.00
	3 PL A521 30x3.00 9x30 3M GC	013152	0.610	3.00
	3 PL A521 30x4.00 6.5x30 3M GC	013153	0.850	4.00
	3 PL A521 40x4.0 Q6.5x30 3M GC	013154	1.050	4.00

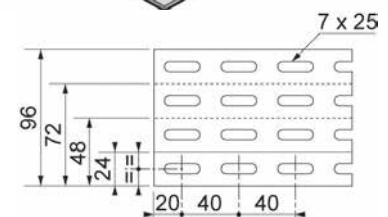
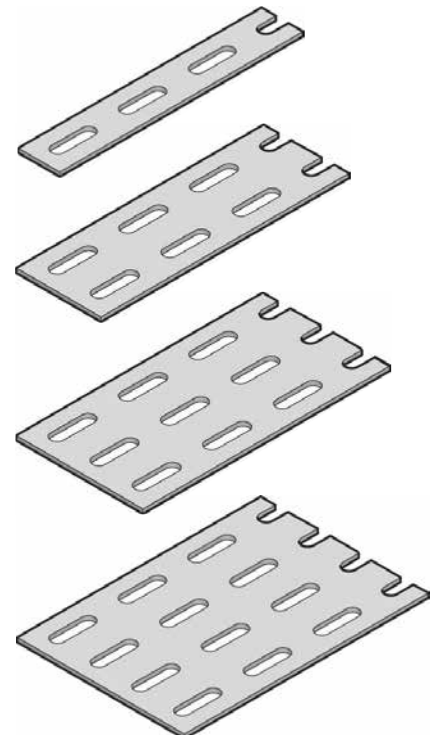
m	Désignation	Code	Masse kg/ml	Ep. mm
I2	3 PL A521 30x3.00 6.5x30 3M I2	313051	0.620	3.00


PLAT A 523 - 3M

m	Désignation	Code	Masse kg/ml	Ep. mm
SZ	3 PL A523 24x1.75 3M SZ	013251	0.270	1.75
	3 PL A523 48x1.75 3M SZ	013254	0.550	1.75
	3 PL A523 72x1.75 3M SZ	013257	0.820	1.75
	3 PL A523 96x1.75 3M SZ	013260	1.090	1.75

m	Désignation	Code	Masse kg/ml	Ep. mm
GC	3 PL A523 48x1.80 3M GC	086634	0.600	1.75
	3 PL A523 72x1.80 3M GC	085712	0.900	1.75
	3 PL A523 96x1.80 3M GC	013360	1.200	1.75

m	Désignation	Code	Masse kg/ml	Ep. mm
I2	3 PL A523 96x1.20 3M I2	313259	0.760	1.20

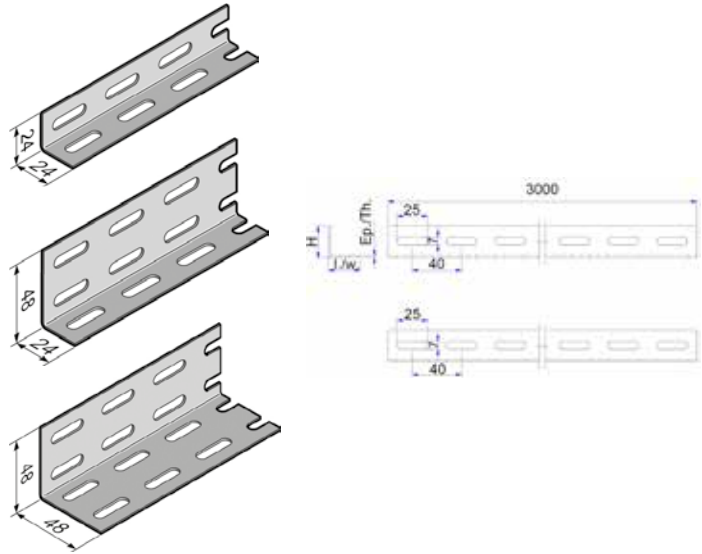




CORNIÈRES PERFORÉES

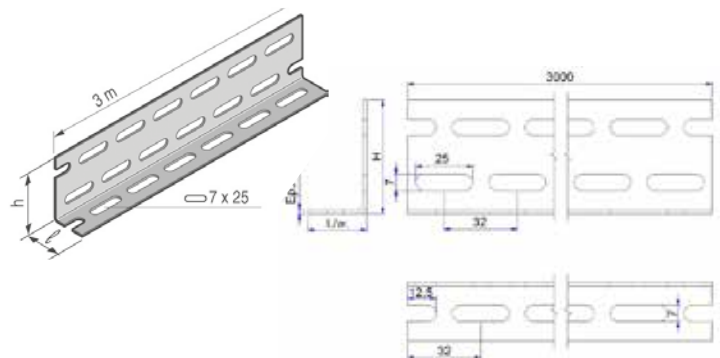
CORNIÈRES A 560 - 3M

	m	Désignation	Code	Masse kg/ml	Ep. mm
SZ	3	L A560 24x24x1.75 3M SZ	014051	0.547	1.75
	3	L A560 24x48x1.75 3M SZ	014054	0.821	1.75
	3	L A560 48x48x1.75 3M SZ	014057	1.095	1.75
	m	Désignation	Code	Masse kg/ml	Ep. mm
GC	3	L A560 24x24x1.80 3M GC	014151	0.602	1.75
	3	L A560 24x48x1.80 3M GC	014154	0.900	1.75
	3	L A560 48x48x1.80 3M GC	014157	1.200	1.75
	m	Désignation	Code	Masse kg/ml	Ep. mm
I2	3	L 24x24x1.50 A560 3M I2	314051	0.478	1.50
	3	L 24x48x1.50 A560 3M I2	314054	0.710	1.50
	3	L 48x48x1.50 A560 3M I2	314057	0.956	1.50



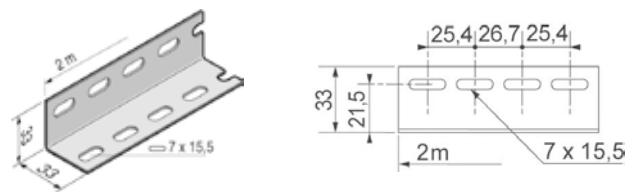
CORNIÈRES A 561 - 3M

	m	Désignation	Code	Masse kg/ml	Ep. mm
SZ	3	LQ A561 24x48x1.75 3M SZ	014250	0.710	1.75
	3	LQ A561 48x48x1.75 3M SZ	014252	0.940	1.75



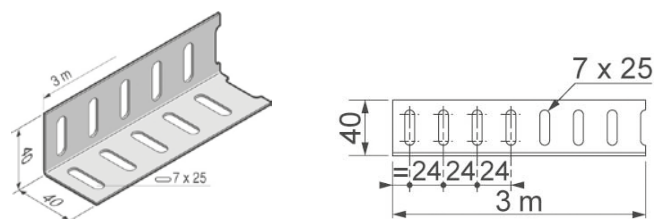
CORNIÈRE A 562 - 2M

	m	Désignation	Code	Masse kg/ml	Ep. mm
SZ	2	L A562 30x30x1.50 2M SZ	014300	0.600	1.50



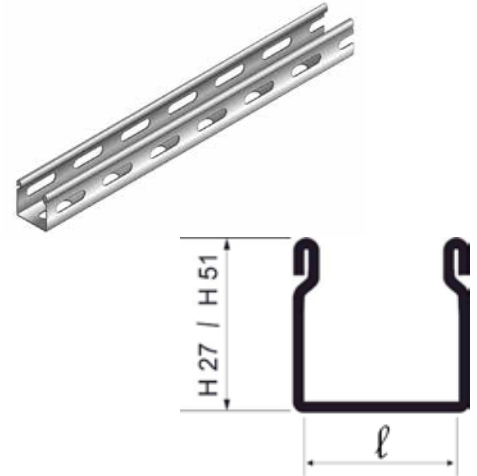
CORNIÈRE A 565 - 3M

	m	Désignation	Code	Masse kg/ml	Ep. mm
SZ	3	L A565 40x40x1.75 3M SZ	014350	0.910	1.75



PROFILÉS U PERFORÉS
UPS A540 - 3 M

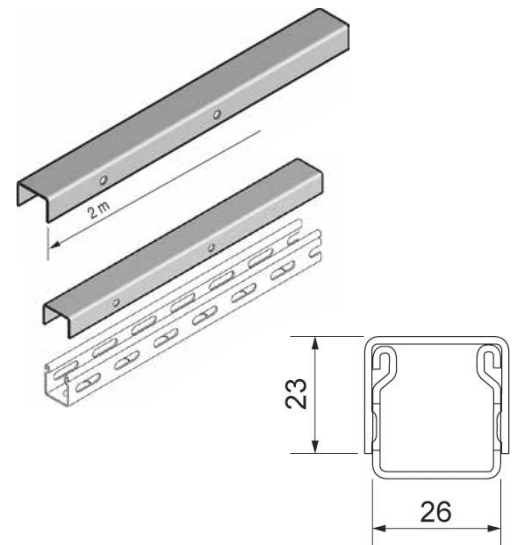
	m	Désignation	Code	Masse kg/ml	Ep. mm	H. mm	l mm
SZ	3	UPS A540 24x27x1.00 3M SZ	015001	0.560	1.00	25	24
	3	UPS A540 48x27x1.00 3M SZ	015015	0.734	1.00	25	48
	3	UPS A540 48x51x1.00 3M SZ	015019	1.047	1.00	49	48
	m	Désignation	Code	Masse kg/ml	Ep. mm	H. mm	l mm
GC	3	UPS A540 24x27x1.20 3M GC	015050	0.763	1.20	25	24
	3	UPS A540 48x27x1.20 3M GC	015054	0.969	1.20	25	48
	3	UPS A540 48x51x1.20 3M GC	015058	1.382	1.20	49	48
	m	Désignation	Code	Masse kg/ml	Ep. mm	H. mm	l mm
I2	3	UPS A540 24x27x0.80 3M I2	315001	0.466	0.80	25	24
	m	Désignation	Code	Masse kg/ml	Ep. mm	H. mm	l mm
ALU	3	UPS A540 24x27x1.20 3M AL	515101	0.235	1.20	25	24


COUVERCLE COK 27 POUR PROFILÉS UPS

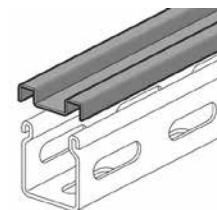
- Encliquetable : recouvre toute la hauteur du profil
- Autres dimensions sur demande

	m	Désignation	Code	Masse kg/ml	Ep. mm
SZ	2	COK 27 SZ	005450	0.424	0.75

Longueur standard : 2 m

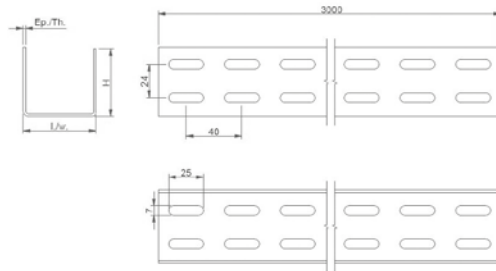
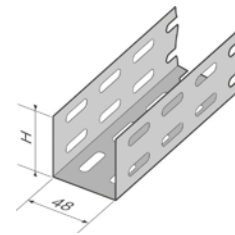
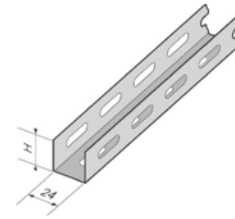

COUVERCLE C02 27 POUR PROFILÉS UPS

	m	Désignation	Code	Masse kg/ml	Ep. mm
SZ	2	C02 27 SZ	005000	0.240	0.60

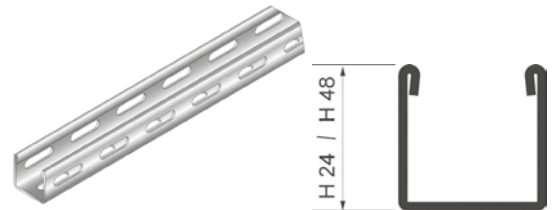


PROFILÉS U PERFORÉS
UD A540 - 3M

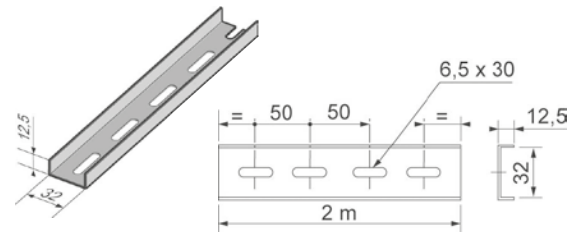
m	Désignation	Code	Masse kg/ml	Ep. mm	H. mm	l mm
SZ	3 UD A540 24x24x1.75 3M SZ	015003	0.990	1.75	24	24
	3 UD A540 48x48x1.75 3M SZ	015011	1.650	1.75	48	48
m	Désignation	Code	Masse kg/ml	Ep. mm	H. mm	l mm
GC	3 UD A540 24x24x1.80 3M GC	015051	0.900	1.75	24	24
	3 UD A540 48x48x1.80 3M GC	015059	1.800	1.75	48	48


UP A540 - 3M

m	Désignation	Code	Masse kg/ml	Ep. mm	H. mm	l mm
SZ	3 UP A540 24x24x1.50 3M SZ	015002	0.797	1.50	25	24
	3 UP A540 48x24x1.50 3M SZ	015006	1.031	1.50	25	48
	3 UP A540 48x48x1.00 3M SZ	015010	1.000	1.00	49	48


U A541 - 2M

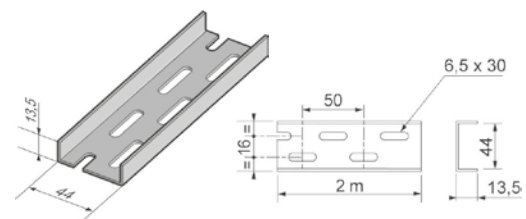
m	Désignation	Code	Masse kg/ml	Ep. mm	H. mm	l mm
SZ	2 U A541 32x13x1.25 2M SZ	015200	0.560	1.25	14	35



Largeur intérieure : 32 mm
Hauteur intérieure : 12,5 mm

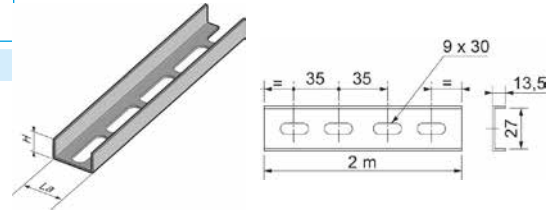
U A542 - 2M

m	Désignation	Code	Masse kg/ml	Ep. mm	H. mm	l mm
SZ	2 U A542 44x14x2.00 2M SZ	015201	1.020	2.00	16	48

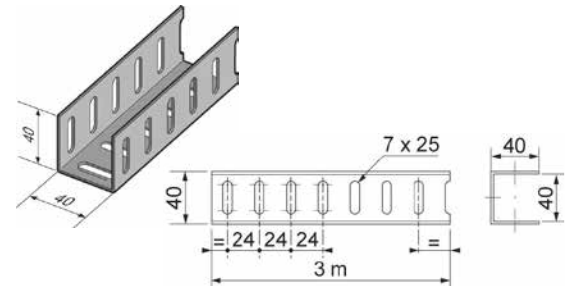


PROFILÉS U PERFORÉS
U A543 - 2M

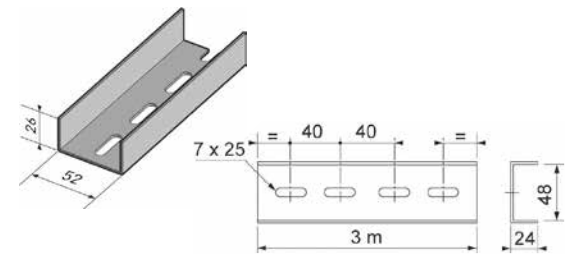
m	Désignation	Code	Masse kg/ml	Ep. mm	H. mm	l mm
SZ	2 U A543 30x15x1.50 2M SZ	015205	0.530	1.50	15	30


U A565 - 3M

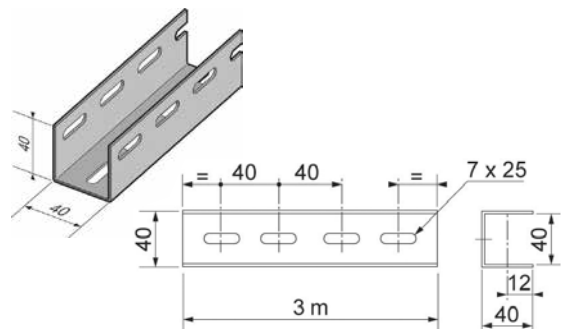
m	Désignation	Code	Masse kg/ml	Ep. mm	H. mm	l mm
SZ	3 U A565 40x40x1.75 3M SZ	015202	1.360	1.75	42	44


U A580 - 3M

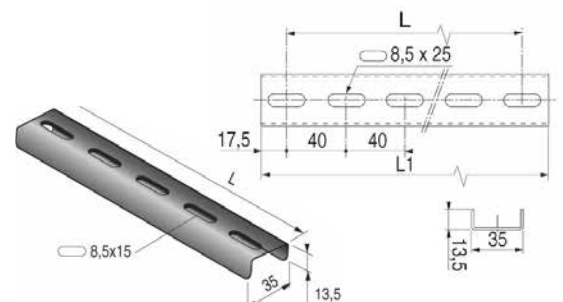
m	Désignation	Code	Masse kg/ml	Ep. mm	H. mm	l mm
SZ	3 U A580 52x26x1.75 3M SZ	015204	1.260	1.75	26	51


U A585 - 3M

m	Désignation	Code	Masse kg/ml	Ep. mm	H. mm	l mm
SZ	3 U A585 44x42x1.75 3M SZ	015203	1.370	1.75	42	44


U 35X13,5 - 3M

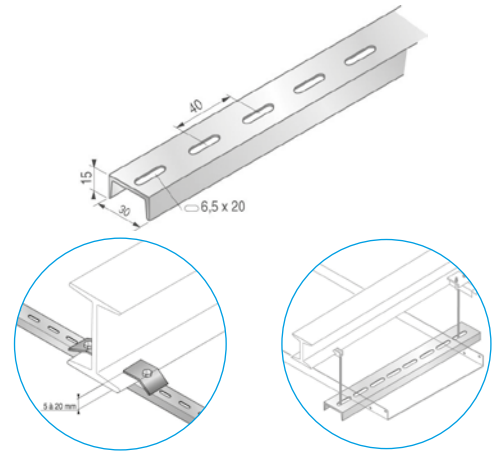
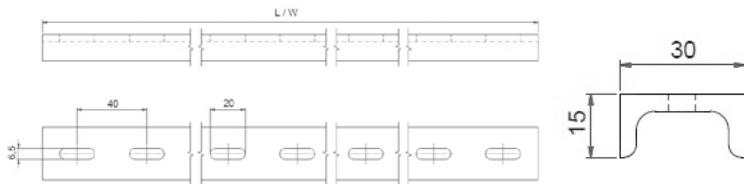
m	Désignation	Code	Masse kg/ml	Ep. mm	H. mm
SZ	3 U 35x13.5x2.00 3M SZ	015206	0.790	2.00	14



PROFILÉS U PERFORÉS

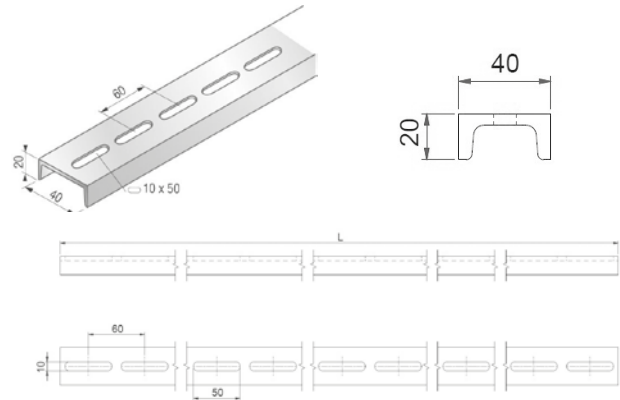
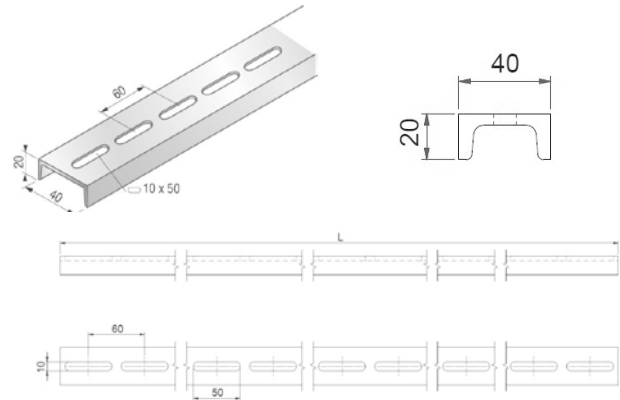
UPN PERFORÉS 30

	m	Désignation	Code	Masse kg/ml	Ep. mm
LAC	3	UPN 15x30x15 3M LAC	641006	1.490	4.00
	6	UPN 15x30x15 6M LAC	641001	1.490	4.00
	m	Désignation	Code	Masse kg/ml	Ep. mm
GC	3	UPN 15x30x15 3M GC	642006	1.638	4.00
	6	UPN 15x30x15 6M GC	642001	1.638	4.00



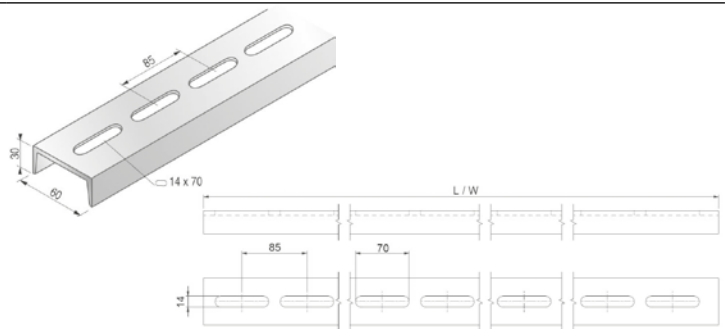
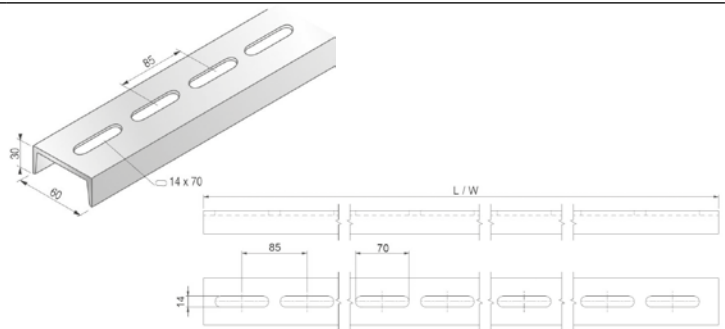
UPN PERFORÉS 40

	m	Désignation	Code	Masse kg/ml	Ep. mm
LAC	3	UPN 20x40x20 3M LAC	641003	2.420	5.00
	6	UPN 20x40x20 6M LAC	641002	2.420	5.00
	m	Désignation	Code	Masse kg/ml	Ep. mm
GC	3	UPN 20x40x20 3M GC	642003	2.660	5.00
	6	UPN 20x40x20 6M GC	642002	2.660	5.00



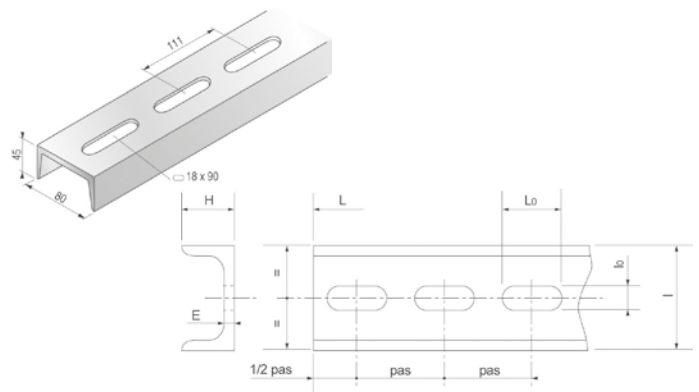
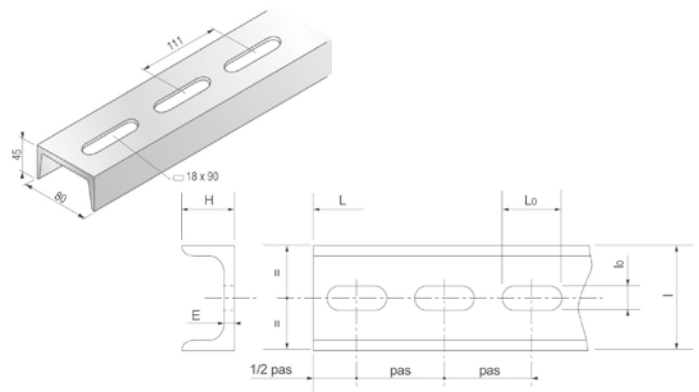
UPN PERFORÉS 60

	m	Désignation	Code	Masse kg/ml	Ep. mm
LAC	3	UPN 30x60x30 3M LAC	641007	4.220	6.00
	6	UPN 30x60x30 6M LAC	641004	4.220	6.00
	m	Désignation	Code	Masse kg/ml	Ep. mm
GC	3	UPN 30x60x30 3M GC	642007	4.647	6.00
	6	UPN 30x60x30 6M GC	642004	4.647	6.00



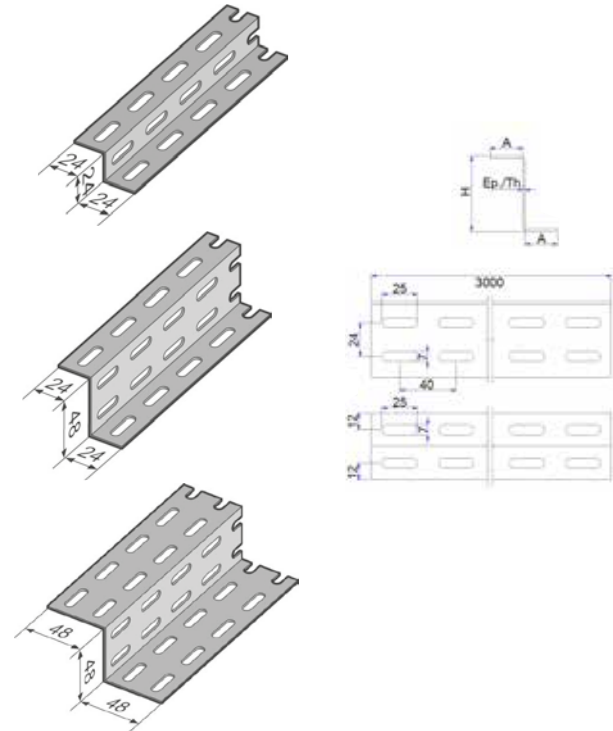
UPN PERFORÉS 80

	m	Désignation	Code	Masse kg/ml	Ep. mm
LAC	3	UPN 45x80x45 3M LAC	641008	6.870	6.00
	6	UPN 45x80x45 6M LAC	641005	6.870	6.00
	m	Désignation	Code	Masse kg/ml	Ep. mm
GC	3	UPN 45x80x45 3M GC	642008	7.557	6.00
	6	UPN 45x80x45 6M GC	642005	7.557	6.00

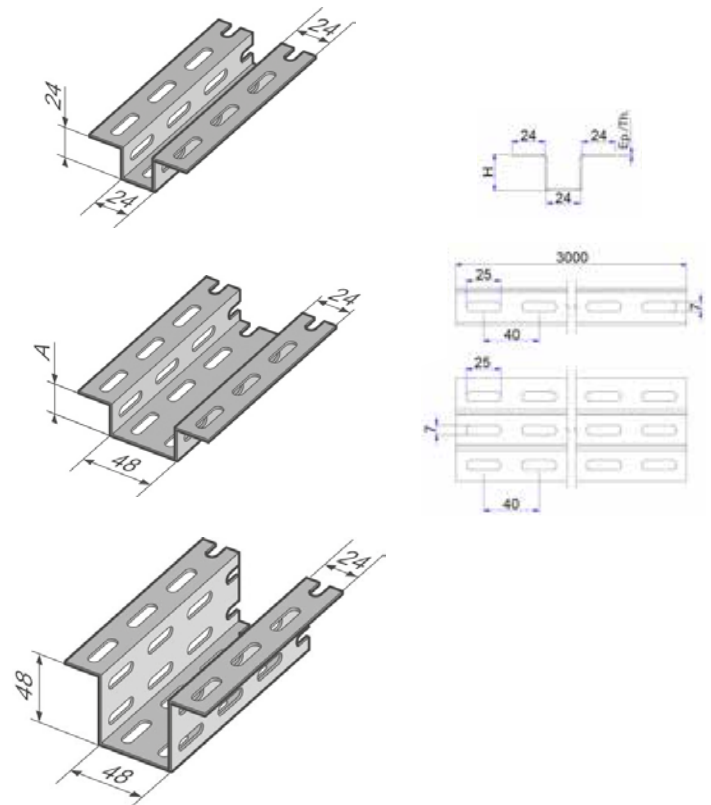


PROFILÉS Z PERFORÉS
Z A570 - 3M

	m	Désignation	Code	Masse kg/ml	Ep. mm
SZ	3	Z A570 24x24x24x1.75 3M SZ	016002	0.820	1.75
	3	Z A570 24x48x24x1.75 3M SZ	016005	1.090	1.75
	3	Z A570 48x24x48x1.75 3M SZ	016011	1.450	1.75
	3	Z A570 48x48x48x1.75 3M SZ	016008	1.630	1.75
	m	Désignation	Code	Masse kg/ml	Ep. mm
GC	3	Z A570 24x24x24x1.80 3M GC	016101	0.900	1.75
	3	Z A570 24x48x24x1.80 3M GC	016104	1.200	1.75
	3	Z A570 48x24x48x1.80 3M GC	016111	1.540	1.75
	3	Z A570 48x48x48x1.80 3M GC	016107	1.800	1.75
	m	Désignation	Code	Masse kg/ml	Ep. mm
I2	3	Z A570 24x24x24x1.50 3M I2	316003	0.717	1.50
	3	Z A570 24x48x24x1.50 3M I2	316006	0.956	1.50
	3	Z A570 48x48x48x1.50 3M I2	316009	1.430	1.50

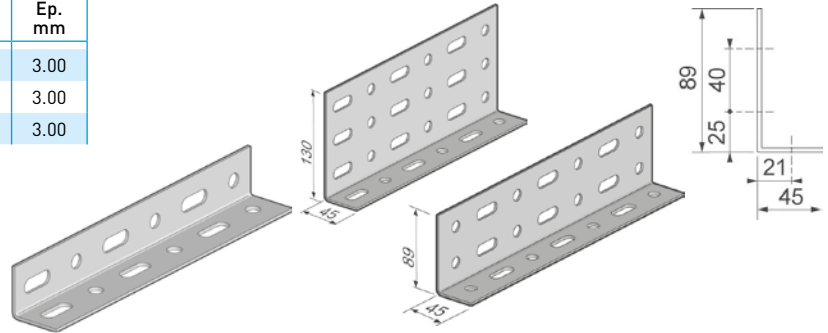

PROFILÉS OMEGA PERFORÉS
OMEGA A575 - 3M

	m	Désignation	Code	Masse kg/ml	Ep. mm
SZ	3	O A575 24x24x24x1.75 3M SZ	017002	1.360	1.75
	3	O A575 24x48x24x1.75 3M SZ	017005	1.630	1.75
	3	O A575 48x48x24x1.75 3M SZ	017008	2.190	1.75
	m	Désignation	Code	Masse kg/ml	Ep. mm
GC	3	O A575 24x24x24x1.80 3M GC	017051	1.505	1.75
	3	O A575 24x48x24x1.80 3M GC	017054	1.800	1.75
	3	O A575 48x48x24x1.80 3M GC	017057	2.480	1.75
	m	Désignation	Code	Masse kg/ml	Ep. mm
I2	3	O A575 24x24x24x1.50 3M I2	317002	1.180	1.50
	3	O A575 24x48x24x1.50 3M I2	317005	1.420	1.50
	3	O A575 48x48x24x1.50 3M I2	317008	1.910	1.50

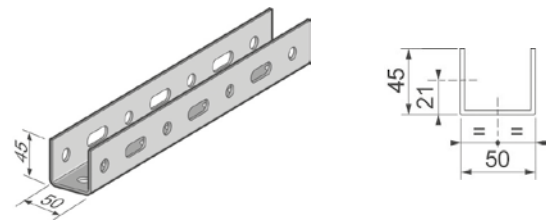


PROFILS PERFORÉS A603
L A603 - 3M

m	Désignation	Code	Masse kg/ml	Ep. mm
SZ	3 L A603 45x45x3.00 3M SZ	019020	1.750	3.00
	3 L A603 90x45x3.00 3M SZ	019021	2.660	3.00
	3 L A603 130x45x3.00 3M SZ	019022	3.480	3.00


U A603 - 3M

m	Désignation	Code	Masse kg/ml	Ep. mm
SZ	3 U A603 50x45x3.00 3M SZ	019010	2.570	3.00


Z A603 - 3M

m	Désignation	Code	Masse kg/ml	Ep. mm
SZ	3 Z A603 45x50x45x3.00 3M SZ	019030	2.670	3.00

